



PoolCop Genesis

Installatie- en gebruikshandleiding



Date: 23 Januari 2024

Manual Version: GN44MANNL

Firmware Version: V44

Product Versions: PoolCop Genesis



herzieningen 18 februari 2021	Eerste editie
26 februari 2021	proeflezen
15 maart 2021	maximale druk GENESIS 2.4 bar (34.8 psi)
03 mei 2021	Besgo ventiel
14 juni 2021	EG / UL / FCC-conformiteit
30 juli 2021	Afdekking analysekamer, Type 2 stromingsdetector
08 november 2021	PoolCop Ocean
8 december 2021	IntelliComm II-aansluitschema
28 april 2022	Water nivo instelpunt
13 mei 2022	Bescherming watercirculatie
22 augustus 2022	OEM Nieuwe functies
17 oktober 2022	Gedeeld met Dryden Aqua
20 oktober 2022	Conformiteit UKCA
19 december 2022	Waterstandopmerkingen, ACO-opmerkingen
23 februari 2023	Toegevoegd: AQUAGEM, SACI, SCHNEIDER meertraps pompen / frequentievariatoeren.
23 maart 2023	Pentair IntelliFlo3 VSF
19 april 2023	PIN-Code
26 juni 2023	Herziening van de prioriteiten voor het beheer van zuigkleppen
22 augustus 2023	Redox kalibratie
11 september 2023	Configuratie energiemeter - Verlaag het waterniveau.
13 oktober 2023	Filterreiniging op laag stroom.
23 januari 2024	Beheer zuigklep.

Inhoud

Section 1	Inleiding.....	7
1.1	Voorwoord.....	7
1.2	Opmerkingen, waarschuwingen en andere definities.....	7
1.3	Belangrijke informatie, veiligheidsaanwijzingen en waarschuwingen.....	8
1.4	Informatie over verwijdering.....	10
1.5	Handige conversietabellen.....	11
Section 2	Garantie, formulieren.....	12
2.1	Garantieregistratiekaart van PoolCop.....	12
2.2	PoolCop garantie.....	13
2.3	Basisonderhoud.....	14
Section 3	Installatiehandleiding.....	18
3.1	Algemeen.....	19
3.2	Vorbereiding op de installatie en inspectie.....	19
3.3	Installatie van de Control Connection Unit.....	21
3.4	Basisinstallatie.....	35
3.5	Waterbehandeling.....	41
3.6	Installeren van opties.....	49
3.7	Voltooien van de installatie.....	64
3.8	Ingebruikneming van de PoolCop.....	64
3.9	Inspectie na installatie, documentatie, procedures.....	65
Section 4	Gebruikshandleiding.....	66
4.1	Configuratie van uw PoolCop.....	66
4.2	Toetsen en display.....	66
4.3	Menu's.....	67
4.4	Handelingen en regelingen.....	74
4.5	Storingen en waarschuwingen.....	88
Section 5	Programmeerhandleiding.....	90
5.1	Voor aanvang van het programmeren.....	91
5.2	Filter modie menu.....	92
5.3	Menu auxiliaries.....	94
5.4	Menu Nivo en behandeling.....	97
5.5	Service.....	106
5.6	Menu configuratie.....	108
5.7	PoolCop Cloud.....	125
5.8	PIN-Code Instellen.....	126
5.9	Circulatie modi.....	127
Section 6	Internetverbinding.....	128
6.1	Voorwoord.....	128
6.2	PoolCop verbinding met internet.....	129
6.3	Aansluiting op de server en registreren van het zwembad.....	129
6.4	Functies van PoolCopilot.....	133
6.5	Probleemoplossing.....	133
Section 7	Reserveonderdelen en diagram.....	134
7.1	GN3100 Data Control Connection Unit DCCU Genesis.....	134
7.2	Sondekit SO491x pH+ORP SE.....	135
7.3	GN4224 Druksondeset met 4 m kabel.....	136
7.4	GN4211 Watertemperatuurvoeler set met 4 m kabel.....	136
7.5	Sticker diagram en marking.....	137
Section 8	Technische specificaties.....	138
8.1	EG overeenstemming.....	139
8.2	UKCA overeenstemming.....	139
8.3	UL/FCC overeenstemming.....	140
8.4	PoolCop Genesis.....	141
8.5	Luchttemperatuursonde.....	141

8.6	Stroomingsensor	141
8.7	pH+Redox-sondes.....	142
8.8	Vrij Chloor beschikbaar.....	142
8.9	Waternivocontrole.....	142
8.10	XM8 Extension Module.....	142

Afbeeldingen

Afbeelding 1 - Locatie van het serienummer op de doos	12
Afbeelding 2 - DDCU	19
Afbeelding 3 - luchttemperatuursensor	19
Afbeelding 4 - Opening van voorpaneel	22
Afbeelding 5 - Elektrische aansluiting en spanningskeuzeschakelaar	22
Afbeelding 6 - Kabels door wartels leiden	22
Afbeelding 7 - Het klemmenblok gebruiken	23
Afbeelding 8 - Aansluitklemmen	23
Afbeelding 9 - Aansluitingen enkelfasige pomp	25
Afbeelding 10 - Aansluitingen driefasige pomp	25
Afbeelding 11 - Pentair IntelliFlo VSD/VSF met IntelliComm of IntelliiComm II	26
Afbeelding 12 - Pentair IntelliFlo3 VSF	27
Afbeelding 13 - Pentair SuperFlo VS/VS2	28
Afbeelding 14 - Hayward EcoSta	28
Afbeelding 15 - Hayward serie VSTD	29
Afbeelding 16 - Speck Badu Eco-Touch	29
Afbeelding 17 - Speck Badu Eco-Motion	30
Afbeelding 18 - Zodiac FloPro VS	30
Afbeelding 19 - Variator Invertek Optidrive e2	31
Afbeelding 20 - Binaire combinatie	31
Afbeelding 21 - Davey ProMsster VSD400	32
Afbeelding 22 - DAB E.SWIM-E.PRO	32
Afbeelding 23 - AQUAGEM iSAVER+, Inverpro, Inverstar, ACIS Varipool, CF Vitalia VS	33
Afbeelding 24 - SACI [e]pool, [e]joy	33
Afbeelding 25 - SCHNEIDER Altivar ATV212	34
Afbeelding 26 - Druksensor	35
Afbeelding 27 - Watertemperatuursensor	35
Afbeelding 28 - Sensoren geschroefd op 3 "leiding	35
Afbeelding 29 - Horizontale analysekamer	36
Afbeelding 30 - Verticale analysekamer	36
Afbeelding 31 - Aansluiting van druk- en watertemperatuursondes	36
Afbeelding 32 - J27 Luchttemperatuursensor	37
Afbeelding 33 - Toetsenbordkabel	37
Afbeelding 34 - geleiding van de toetsenbordkabe	37
Afbeelding 35 - Aansluitingsklem	38
Afbeelding 36 - Hulpaansluitingen enkelfasig	38
Afbeelding 37 - Hulpaansluitingen driefasig	38
Afbeelding 38 - Aansluiting van de ingangen in de DCCU	39
Afbeelding 39 - Aansluiting van de ingangen Extension Module XM8	39
Afbeelding 40 - Externe thermostaat	40
Afbeelding 41 - Aansluitingen externe thermostaat	40
Afbeelding 42 - Aanzuigrietje met laag niveaudetectie	40
Afbeelding 43 - Laag niveaudetectie van verbruiksartikelen	40
Afbeelding 44 - PoolCop sonde voor wateranalyse	41
Afbeelding 45 - Sonde en analysekamer	41
Afbeelding 46 - Sensors on Threaded 3" Pipe	42
Afbeelding 47 - Horizontale analysekamer	42
Afbeelding 48 - Verticale analysekamer	42
Afbeelding 49 - Aansluiting van de sonde SO4912	43
Afbeelding 50 - Aansluiting van de sonde SO4913	43
Afbeelding 51 - aansluiting van de pH + ORP-sonde	43
Afbeelding 52 - Directe aansluiting van de doseerpomp 230Vac	45
Afbeelding 53 - Aansluiting van 230Vac doseerpomp of 24Vac magneetventiel voor desinfectie	47
Afbeelding 54 - zoutelektrolysator verbinding	48
Afbeelding 55 - Peilsensor van waterrand	49
Afbeelding 56 - Peilsensoren in bufferbak	50
Afbeelding 57 - Aansluiten van de waternivosensor	50
Afbeelding 58 - Vulklep en toebehoren	51
Afbeelding 59 - Kabeldoorvoeren	52
Afbeelding 60 - Eindbloken	52
Afbeelding 61 - BESGO aansluiten op 230VAC (links) of in 24VAC (rechts)	54
Afbeelding 62 - Aansluiting van een BESGO 3-weg spoelklep in 230Vac	55
Afbeelding 63 - Aansluiting van een BESGO 3-weg zuigklep in 230Vac	56
Afbeelding 64 - 4 IP67 Modbus-aansluitingen	57
Afbeelding 65 - Een enkel aangesloten apparaat, 3 kappen	57
Afbeelding 66 - FAC rechts plus apparaat, 2 kappen	57
Afbeelding 67 - Afdekking aansluiten (controle en positie)	58

Afbeelding 68 - Aansluitvoorbeeld met MecaTecCenter afdekking	58
Afbeelding 69 - Aansluitvoorbeeld met Astral Roussillon afdekking.....	59
Afbeelding 70 - Aansluitvoorbeeld met Swim Safe afdekking.....	59
Afbeelding 71 - Aansluitvoorbeeld met Aqua Dec afdekking.....	59
Afbeelding 72 - JetStream pomp aansluiten.....	60
Afbeelding 73 - Stromingsschakelaar.....	61
Afbeelding 74 - PVC koppelschotel	61
Afbeelding 75 - Aansluiting van de stromingsschakelaar op een ingang.....	61
Afbeelding 76 - De lengte van de pallet aanpassen.....	61
Afbeelding 77 - Stroomschakelaar.....	62
Afbeelding 78 - Boorgat Ø 20 mm (¾").....	62
Afbeelding 79 - Flowschakelaar aansluiten op ingang (1).....	62
Afbeelding 80 - Aansluiting een Eva Optic LED-licht	63
Afbeelding 81 - Toetsen en display van de DCCU	67
Afbeelding 82 - Parameters voor drukaanpassing.....	91
Afbeelding 83 - Parameters voor de zuigkracht	91
Afbeelding 84 - Power Line Adapters.....	129
Afbeelding 85 - RJ45-connector voor de internet.....	129
Afbeelding 86- DCCU stickers en marking	137

Section 1 INLEIDING

1.1	Voorwoord	7
1.2	Opmerkingen, waarschuwingen en andere definities	7
1.3	Belangrijke informatie, veiligheidsaanwijzingen en waarschuwingen	8
1.4	Informatie over verwijdering	10
1.5	Handige conversietabellen	11

1.1 VOORWOORD

We zijn continu bezig met onderzoek en ontwikkeling en behouden ons dus het recht voor om, zonder voorafgaande kennisgeving, wijzigingen en verbeteringen aan te brengen aan deze handleiding en alle producten die erin zijn beschreven.

Elke verwijzing in deze handleiding naar de 'zwembadeigenaar' betreft de eigenaar van het product of de producten. De eigenaar kan een vertegenwoordiger aanwijzen die in zijn naam mag handelen. De eigenaar is volledig verantwoordelijk voor de beslissingen en handelingen van deze vertegenwoordiger.

1.2 OPMERKINGEN, WAARSCHUWINGEN EN ANDERE DEFINITIES

In deze handleiding is informatie ingedeeld in de vorm van opmerkingen, waarschuwingen, enz.

De volgende definities zijn in de gehele handleiding van toepassing:



OPMERKING

Een stap, procedure, techniek, enz. waar de aandacht op moet worden gevestigd.



LET OP

Een stap, procedure, techniek, enz. die schade kan toebrengen aan de apparatuur als hij niet wordt gevolgd.



WAARSCHUWING

Een stap, procedure, techniek, enz. waardoor de gebruiker gewond kan raken als hij niet wordt gevolgd.



Lees de installatiehandleiding en alle waarschuwingen in hun geheel.
Volg de instructies.



DRAAG PBM

Draag altijd geschikte veiligheidshandschoenen die bestand zijn tegen chemische producten tijdens het hanteren van chemische producten.



OOGBESCHERMING

Draag altijd een geschikte veiligheidsbril tijdens het hanteren van chemische producten.

Kan

Een acceptabel of voorgesteld toepassingsmiddel

**Kan
eventueel**

Normaal gebruikt voor het aangeven van een aanbevolen maar niet verplichte methode.

Moet

De instructies of procedures zijn verplicht.

**Volgens
installatie**

De instructies of de procedures zijn afhankelijk van het geïnstalleerde apparaatmodel.

Indien geïnstalleerd	De instructies of procedures zijn van toepassing als de apparatuur is geïnstalleerd.
Zoals gevraagd	De instructies, procedures of vereisten zijn verplicht afhankelijk van de gespecificeerde voorwaarden.
Controleer	De aanduiding, melding of het bericht wijzigt voordat men verder gaat zoals voorzien. Controleer de staat of de omstandigheden voor u verder gaat.

1.3 BELANGRIJKE INFORMATIE, VEILIGHEIDSAANWIJZINGEN EN WAARSCHUWINGEN



WAARSCHUWING:

Lees de veiligheidsaanwijzingen aandachtig voor elk gebruik.
De onderstaande richtlijnen zijn allemaal belangrijk voor uw veiligheid

Uw PoolCop is een hightech ontworpen en geproduceerd product en moet met **AANDACHT** worden gehanteerd. De informatie in dit gedeelte helpt u te voldoen aan de garantieverplichtingen en om lange tijd met plezier gebruik te maken van dit product.

Leef altijd alle normen na op gebied van elektrische, hydraulische en chemische systemen en de specifieke normen voor zwembaden. We aanvaarden geen enkele aansprakelijkheid als dit product wordt geïnstalleerd of gebruikt buiten de normen.

Om ervoor te zorgen dat het zwembad een plek van plezier en gezelligheid blijft, moet gelet worden op de veiligheid van de zwemmers en de installatienormen.

De elektrische aansluitingen moeten worden uitgevoerd volgens de geldende normen door een gekwalificeerd installateur. moet controleren of alle extra apparatuur goed is geïnstalleerd volgens de instructies van de fabrikant en of deze compatibel is met PoolCop en de installatie.



WAARSCHUWING:

Houd het product en de bijbehorende apparatuur buiten bereik van het publiek en dieren.



WAARSCHUWING:

Onjuist gebruik kan ongevallen, letsel, brand, elektrische schokken, defecten en onderdompeling veroorzaken.



LET OP:

Houd het deksel gesloten wanneer u geen ingreep uitvoert om elk risico op schade te vermijden.



LET OP:

Laat geen voorwerpen in het product of de bijbehorende apparatuur vallen, aangezien dit schade kan veroorzaken.



LET OP:

Het product en de bijbehorende apparatuur moeten op een plaats worden geplaatst die beschermd is tegen weersinvloeden.



LET OP:

Het product is beschermd tegen opspattend water, maar mag nooit langdurig worden blootgesteld aan water of andere vloeistoffen

Neerslag, vochtigheid en vloeistoffen bevatten mineralen die elektronische schakelingen kunnen aantasten.



WAARSCHUWING:

Het product mag niet in de buurt van brandbare producten of gassen worden geplaatst. Bij lekkage of gevaarlijke producten is er kans op brand en explosie.



WAARSCHUWING:

Verwijder de beschermkappen niet van het product of zijn uitrusting. Contact met interne onderdelen kan elektrische schokken of schade veroorzaken naar het product.



LET OP:

Gebruik geen oplosmiddelen of agressieve chemicaliën om het product te reinigen. Reinig met een vochtige doek die licht is bevochtigd met een sopje van zeep.



WAARSCHUWING:

In het geval van een storing of anomalie (zoals rook of een brandgeur afkomstig van het product), schakel de stroomtoevoer uit en neem contact op met de installateur.



LET OP:

Gebruik alleen aanbevolen reserveonderdelen. Gebruik van niet-aanbevolen onderdelen of modificaties kan het product beschadigen en maakt de garantie ongeldig.



LET OP:

Controleer of alle hulpapparatuur is geïnstalleerd volgens de instructies van de fabrikant en compatibel is met het product en de installatie.



WAARSCHUWING:

De installatie vereist een goed beschermde stroombron. Raadpleeg de toepasselijke normen voor aardlekbeveiliging.



WAARSCHUWING:

Installeer het product in een ruimte die beschermd is tegen schade veroorzaakt door bewegende objecten. Begraaf het netsnoer nooit.



WAARSCHUWING:

Schakel altijd de stroombron uit en controleer op spanning voordat u iets doet.



WAARSCHUWING:

Ledereen die het product gebruikt, aanpast of controleert, moet de wettelijke leeftijd hebben bereikt en vertrouwd zijn met deze instructies en de inhoud van de handleiding.



WAARSCHUWING:

Als het product wordt gebruikt voor het doseren van chemicaliën of voor het regelen van apparatuur die niet is uitgerust met stroombeveiliging, moet een stroomschakelaar worden geïnstalleerd en indien nodig correct worden geconfigureerd.



WAARSCHUWING:

Registreer en onderhoud altijd de chemische balans van het water in overeenstemming met de aanbevelingen van het ministerie van Volksgezondheid. Hoewel controlesystemen een grote hulp zijn bij het handhaven van de waterkwaliteit, zijn ze geen vervanging voor handmatige analyses.



WAARSCHUWING:
Maak uzelf vertrouwd met en maak uzelf vertrouwd met de technische en productveiligheidsgegevens (MSDS) Ga voorzichtig om met chemicaliën.



LET OP:
Het controlesysteem mag niet beschikbaar zijn voor het publiek.

1.4 INFORMATIE OVER VERWIJDERING



Als u elektrische en elektronische apparatuur (EEA) wilt weggooien, neemt u contact op met uw dealer of leverancier voor meer informatie.

1.5 HANDIGE CONVERSIETABELLEN

		Temperatuur														
Centigrade °C	-12	-7	-1	0	4	10	16	21	27	32	38	43	49	54	60	
Fahrenheit °F	10	20	30	32	40	50	60	70	80	90	100	110	120	130	130	

		Druk														
Bar	0	0.1	0.2	0.3	0.4	0.5	0.6	0.7	0.8	0.9	1.0	1.2	1.4	1.6	1.9	
kPa	0	10	20	30	40	50	60	70	80	90	100	120	140	160	190	
Psi	0	1.5	2.9	4.4	5.8	7.3	8.7	10.2	11.6	13.1	14.5	17.4	20.3	23.2	27.6	
"Hg	0	3.0	5.9	8.9	11.8	14.8	17.7	20.7	23.6	26.6	29.5	35.4	41.3	47.3	56.1	

		Volume													
m³	20	40	60	80	100	120	140	160	180	200	220	240	260		
USG	5300	10600	15800	21100	26400	31700	37000	42300	47600	52800	58100	63400	68700		

		Debiteren													
m³/hr	2	4	6	8	10	12	14	16	18	20	24	28	32		
GPM	9	18	26	35	44	53	62	71	79	88	106	123	141		

		Debiteren													
ml/h or l/hr	0.3ml	20ml	40ml	60ml	140ml	210ml	320ml	1l	1.5l	3l	6l	12l	24l		
GPD	9	0.13	0.25	0.38	0.89	1.33	2.03	6.34	9.51	19	38	76	152		

Section 2 GARANTIE, FORMULIEREN

2.1	Garantieregistratiekaart van PoolCop	12
2.2	PoolCop garantie	13
2.3	Basisonderhoud	14
2.3.1	Normaal onderhoud	14
2.3.2	Onderhoud van de PoolCop	14
2.3.3	Afsluiten van het zwembad tijdens de winter (overwintering)	17
2.3.4	Weer in gebruik nemen van het zwembad	17

2.1 GARANTIEREGISTRATIEKAART VAN POOLCOP

Lees de garantie in de handleiding van het product. Scheur deze garantiekaart uit of scan hem. Vul deze garantieregistratiekaart in en stuur hem snel op. Als er informatie ontbreekt of onvolledig is, kan uw garantie niet worden geregistreerd.

www.poolcop.com

PCFR SAS
 La Remise,
 130 Boulevard du Nord
 84160 CUCURON
 Frankrijk

E-mail: contact@poolcop.com

Product: PoolCop Genesis

<p>Merk/modelnr.:</p> <p>Serienummer:</p> <p>Plaats van aankoop:</p> <p>Datum van aankoop: DD / MM / YYYY</p>	<p>Naam van de installateur:</p> <p>Installatiebedrijf:</p> <p>Telefoon:</p> <p>Installatiedatum: DD / MM / YYYY</p>
---	--

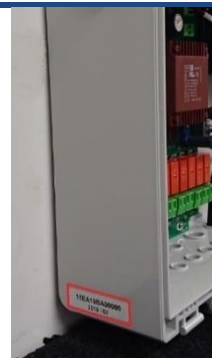
<p>NAAM:</p> <p>Voornaam:</p> <p>E-mail:</p> <p>Telefoon:</p>	<p>Adres:</p> <p>Plaats:</p> <p>Postcode:</p> <p>Land:</p>
---	--

Ik wil onderhoudsherinneringen voor mijn producten ontvangen.
 Ik wil informatie ontvangen over producten van PCFR.

Handtekening: _____

Datum: DD / MM / JJJJ

Het serienummer bevindt zich aan de linkerkant van de Data, Control and Connection Unit (DCCU):



Afbeelding 1 - Locatie van het serienummer op de doos

2.2 POOLCOP GARANTIE

We raden u aan om voor het gebruik van het product de handleiding aandachtig te lezen waarin u alle voorzorgsmaatregelen kunt vinden.

Stuur de garantieregistratiekaart volledig ingevuld met het serienummer in om de garantie te activeren. Deze garantie is alleen van toepassing als het defecte product wordt getoond tijdens de garantieperiode, met daarbij de originele factuur of bon (waarop de aankoopdatum, het apparaatmodel en de naam van de verkoper staan). PCFR houdt zich het recht voor de garantie-aanvraag te weigeren als deze documenten niet worden getoond of als ze onvolledig of onleesbaar zijn. De garantie is niet van toepassing als de modelnaam of het serienummer op het product is gewijzigd, uitgewist, verwijderd, gescheurd, geperforeerd of onleesbaar is gemaakt.

De garantie op verborgen gebreken en conformiteit is 2 (twee) jaar te rekenen vanaf de leverdatum (zie Voorwaarden). Deze garantie is niet van toepassing op verbruiksproducten of onderdelen met beperkte levensduur (bijvoorbeeld: batterijen, sondes, afdichtingen en O-ringen, enz.). De garantie op verborgen gebreken vervalt als de klant PCFR niet op de hoogte stelt van het verborgen gebrek of de afwijking van de norm binnen een termijn van 20 (twintig) dagen vanaf de ontdekking. Het is aan de gebruiker om de datum van de ontdekking te bewijzen.

PCFR is alleen gehouden om defecte of niet-conforme onderdelen, kosteloos, te repareren of vervangen, naar eigen keus, en zonder dat de klant aanspraak kan maken op schadevergoedingen om welke reden ook. Originele vervangende onderdelen zijn verkrijgbaar bij uw wederverkoper. Het gebruik van andere onderdelen dan originele onderdelen laat de garantie vervallen.

Voorwaarden:

- Dit product wordt gedekt door een garantie van 2 (twee) jaar, met uitzondering van verbruiksartikelen of onderdelen met een beperkte garantie (zie hieronder).
- De startdatum van de garantie is als volgt gedefinieerd:
 - Dit is de datum van ingebruikname, als het installatieprogramma de garantieregistratiekaart retourneert (zie §2.1 PoolCOP-garantieregistratiekaart).
 - Anders, als de registratiekaart niet wordt geretourneerd, wordt de datum van facturering van de distributeur op het eerste niveau aan zijn cliënt gebruikt.
- De garantieperiode van het product wordt verkort tot 1 (een) jaar als er geen bewijs van de jaarlijkse revisie kan worden getoond tijdens het tweede jaar volgend op de installatie. De jaarlijkse revisie moet worden uitgevoerd en geregistreerd in het onderhoudsboekje door een zwembadspecialist of een door PCFR goedgekeurde persoon. De controlepunten van de jaarlijkse revisie en het onderhoudsboekje zijn beschreven in de gebruikshandleiding (een exemplaar van deze handleiding wordt geleverd op aanvraag).
- Als het product niet wordt geïnstalleerd door een specialist of goedgekeurde wederverkoper, is de garantie beperkt tot 90 dagen.
- PCFR biedt geen enkele garantie (expliciet, impliciet, wettelijk of anders) voor het product of de software die het bevat of die erbij geleverd wordt, voor wat betreft de juistheid van de geleverde informatie of de geschiktheid voor een bepaald doeleinde.
- Verbruiksartikelen en onderdelen met een beperkte garantie:
 - De pH-sonde of pH+Redox heeft een garantie van 2 (twee) jaar beginnend op de datum van ingebruikname.

De garantie dekt niet:

- Storingen en slijtage van producten vanwege afwijkende opslag- en/of bewaaromstandigheden bij de klant, met name in geval van een ongeval van welke aard ook, kunnen niet leiden tot een garantie door PCFR. De garantie is alleen van toepassing op producten die regulier eigendom zijn geworden van de koper. Ze is niet van toepassing op producten die volledig worden gedistribueerd door PCFR. De garantie vervalt op moment dat de producten zijn gebruikt onder onvoorziene gebruiksomstandigheden of prestatie-omstandigheden. Een ontwerpfout is geen verborgen gebrek en de klanten van PCFR worden geacht alle technische informatie over de verkochte producten te hebben ontvangen. PCFR dekt geen schade en slijtage die voortkomen uit een aanpassing of speciale montage, al dan niet afwijkend, van het product, tenzij deze is uitgevoerd onder toezicht van PCFR.
- Infecties met virussen of het gebruik van het product met niet meegeleverde of onjuist geïnstalleerde software.
- Nalatigheid.
- Ongeval, brand, vloeistof, chemisch product, andere stoffen, overstroming, trilling, overmatige hitte, onvoldoende ventilatie, overspanning, overmatige of ongeschikte elektrische voeding, straling, elektrostatische ontlading, waaronder bliksem, andere externe krachten en invloeden.
- De transportkosten en de risico's voor het vervoer naar de opslag en het ophalen van het product.

Uitsluitingen en beperkingen:

PCFR is op geen enkele manier verantwoordelijk voor de gevolgen van een handeling die is uitgevoerd volgend op een weergegeven waarde. De resultaten die worden verkregen door het product maken PCFR op geen enkele manier verantwoordelijk, onafhankelijk van de oorzaak en de gevolgen. Het is aan de gebruiker om de weergegeven waarden en de goede werking van het apparaat te controleren.

In het kader van deze garantie heeft PCFR uitsluitend de verplichting om de producten te repareren of vervangen die voldoen aan de voorwaarden van deze garantie. PCFR is op geen enkele manier verantwoordelijk voor welk verlies of slijtage ook met betrekking tot producten, de service, deze garantie of andere, waaronder:

- financiële verliezen
- de betaalde prijs voor het product
- een verlies van inkomsten, winst, gegevens, vruchtgebruik of gebruik van het product of elk verbonden product
- een indirect of toevallig verlies of beschadiging
- elke directe of indirecte schade met name verband houdend met het niet beschikbaar zijn van het product onafhankelijk van de duur.

2.3 BASISONDERHOUD

2.3.1 Normaal onderhoud

Het normale onderhoud moet worden uitgevoerd om ervoor te zorgen dat uw zwembad in uitstekende staat blijft:

Deze gids beschrijft niet de manier om alle beschikbare behandelopties te onderhouden. Volg de instructies van de fabrikant over het gebruik en vervangen van verbruiksartikelen voor uw andere waterbehandelingsapparatuur.

2.3.2 Onderhoud van de PoolCop

Het regelmatige onderhoud moet worden uitgevoerd zodat PoolCop de middelen heeft om uw zwembad te beheren.

2.3.2.1 Periodieke controles

- Controleer op waarschuwingen: Met waarschuwingen en meldingen kan PoolCop met u communiceren over de staat van uw zwembad. Controleer de waarschuwingen regelmatig en op elk moment dat u twijfelt over een werkingsomstandigheid.
- Controleren en aanvullen van verbruiksartikelen: Voor de behandeling van het water (pH regeling en desinfectie) zijn verbruiksartikelen nodig. Ervoor zorgen dat er voldoende verbruiksartikelen aanwezig zijn om het zwembad te onderhouden, is een basistaak. Het op tijd aanvullen van de verbruiksartikelen zorgt ervoor dat uw zwembad kan worden behandeld en in evenwicht blijft.
- Controleer de algemene staat: controleer de algemene staat van uw PoolCop en van de leidingen en accessoires.



WAARSCHUWING:
Chemische verbruiksartikelen zijn gevaarlijke stoffen die extreem voorzichtig en omzichtig moeten worden behandeld.

2.3.2.2 Jaarlijkse revisie

De PoolCop moet jaarlijks worden onderhouden door een gekwalificeerd specialist voor een optimale werking. Raadpleeg het PoolCop onderhoudsboekje (2.3.2.4) voor meer informatie en de vervaldata. De belangrijkste elementen zijn:

- Controle van het waterevenwicht.
- Controleer ph-kalibratie.
- Controleer op lekken
- Controle van de algemene staat van het systeem.
- Controleer de elektrische beveiliging en aarding volgens de geldende regels.

2.3.2.3 PoolCOP Genesis-checklis

De volgende checklist helpt u de PoolCOP in goede staat te houden en uw bezoeken te optimaliseren:

Datum:		Firmwareversie:	Klant:	Handtekening:	
Bezoek	Onderhoud	Categorie	Item	Gecontroleerd	Vervangen
X	X	Algemeen	Controleer de voeding (rode LED op de unit).		
X	X		Controleer de gegevens: temperatuur, druk, pH, Redox, datum/tijd.		
X	X		Chemische gegevens van het water: TAC = pH = CyA = Redox =		
X	X	Lekkages	Start de pomp en controleer of er geen lekkage is bij de aansluiting, controleer de druk.		
X	X		Controleer of er geen interne/externe lekkage is.		
X	X	Druk	Stop de pomp. Controleer de druk bij de stop (statisch). Indien niet correct, controleer de olie in de zuiger/vul evt. aan.		
X	X	pH	Stop de pomp. Lees de pH uit. Indien niet correct: controleer/jk de sonde.		
X	X	Controle van de pH	Stel de tijdschakelaar in voor een onmiddellijk start. Controleer de injectie van pH.		
X	X	Desinfecteren	Indien mogelijk, laat de pomp 30 minuten lopen en controleer de desinfectie op basis van de Redox (chloor/zout).		

2.3.2.4 Onderhoudsboekje PoolCOP Genesis

PoolCOP Genesis Onderhoudslogboek	Gewenste datum	Datum ingreep	Door:	Opmerking:
Installatie	N.v.t.	/ /		
1e jaarlijkse onderhoud <input type="checkbox"/> IJken sonde <input type="checkbox"/> Controle lekkage	/ /	/ /		
2e jaarlijkse onderhoud <input type="checkbox"/> IJken sonde <input type="checkbox"/> Controle lekkage	/ /	/ /		
3e jaarlijkse onderhoud <input type="checkbox"/> IJken sonde <input type="checkbox"/> Controle lekkage	/ /	/ /		
4e jaarlijkse onderhoud <input type="checkbox"/> IJken sonde <input type="checkbox"/> Controle lekkage	/ /	/ /		
5e jaarlijkse onderhoud <input type="checkbox"/> IJken sonde <input type="checkbox"/> Controle lekkage	/ /	/ /		
6e jaarlijkse onderhoud <input type="checkbox"/> IJken sonde <input type="checkbox"/> Controle lekkage	/ /	/ /		
7e jaarlijkse onderhoud <input type="checkbox"/> IJken sonde <input type="checkbox"/> Controle lekkage	/ /	/ /		
8e jaarlijkse onderhoud <input type="checkbox"/> IJken sonde <input type="checkbox"/> Controle lekkage	/ /	/ /		
9e jaarlijkse onderhoud <input type="checkbox"/> IJken sonde <input type="checkbox"/> Controle lekkage	/ /	/ /		

PoolCOP heeft een garantie van 2 jaar bij naleving van de garantievoorwaarden.

2.3.3 Afsluiten van het zwembad tijdens de winter (overwintering)

2.3.3.1 Actieve overwintering



LET OP:

**Actieve overwintering is niet voor alle installaties en in alle regio's mogelijk. Het is minder verstandig in zeer koude gebieden of gebieden met een groot risico op sterke vorst.
Win advies in bij een specialist over de beste oplossing voor uw regio en uw zwembad.**

Als u uw zwembad het hele jaar onderhoudt, voorkomt dit een agressieve chemische behandeling, het gebruik van dure behandelings- en reinigingsproducten en bespaart vooral veel tijd. Voorgestelde instellingen:

- Op collectieve zwembaden zijn de aangevraagde filtratiemodi:
- 24/24** als het starten / stoppen van de pomp wordt geregeld door het pomprelais.
- GEEN PMP** als de pomp niet wordt aangestuurd door het pomprelais.
- Zie 5.2 Filter modie voor de andere modi als de pompep wordt aangestuurd door het relais.
- Privézwembad, de aanbevolen modi zijn:
- Zie 5.2 Filter modie voor de andere modi als de pompep wordt aangestuurd door het relais.
- GEEN PMP** als de pomp niet wordt aangestuurd door het pomprelais.
- Activeer de vorstbeveiliging in het menu Pompegegevens (niet van toepassing voor **GEEN PMP** -modus).
- De filtratie zal werken zodra een vriestoestand wordt gedetecteerd op basis van de water- of luchttemperatuur (indien geïnstalleerd).
- De pH-regeling blijft normaal functioneren bij elke temperatuur.
- De desinfectie wordt gestopt onder de minimum desinfectietemperatuur die is gedefinieerd in het menu Configuratie / Onderhoud.

2.3.3.2 Passieve overwintering



LET OP:

**Passieve overwintering is niet voor alle installaties en in alle regio's mogelijk.
Win advies in bij een zwembadspecialist over de beste oplossing voor uw regio en uw type zwembad.**

Het wordt aangeraden om uw PoolCOP aan en onder spanning te houden om uw accu geladen en in goede staat te houden en om de interne circuits warm en droog te houden. Instellingen suggestie:

- De pomp en alle accessoires (zwembadreinigingspomp, warmtepomp, enz.) Moeten worden uitgeschakeld met behulp van de juiste stroomonderbreker op de elektrische kaart.
- Selecteer de filtratiemodus Stop; de timers op de cycli 1 en 2 staan op nul.
- Zorg ervoor dat de watercircuits worden gespoeld; inclusief de PoolCOP-klep.
- Zorg ervoor dat het waternivobeheer is gestopt (configuratie / waterstand, de modus moet "Alleen lezen" zijn); zuiver het navulcircuit.
- Verwijder de pH + Redox-sensor uit de PoolCOP-eenheid en bewaar deze op een locatie uit de buurt van bevriezingsgevaar; gebruik de bijgeleverde sensorkap of een potje om ervoor te zorgen dat de punt van de sensor vochtig blijft.
- Verwijder de sensorhouder van de PoolCOP-eenheid en verzegel deze met de originele dop.

2.3.4 Weer in gebruik nemen van het zwembad

Als u uw zwembad weer opent na een passieve overwintering (of als u het een bepaalde tijd niet gebruikt hebt), moet u de volgende procedure uitvoeren:

- Plaats de accu en de pH- of pH+Redox-sensor terug (indien verwijderd).
- Voer een jaarlijkse onderhoudsbeurt uit (conform 2.3.2.2 Jaarlijkse revisie).
- Voer de regelmatige onderhoudscycli van uw zwembad en uw PoolCOP uit.

Section 3 INSTALLATIEHANDLEIDING

3.1	Algemeen	19
3.2	Vorbereiding op de installatie en inspectie	19
3.3	Installatie van de Control Connection Unit.....	21
3.3.1	Montage van de DCCU.....	21
3.3.2	Elektrische aansluiting.....	21
3.3.3	Kabel selectie en aansluiting	22
3.3.4	Aansluiting van een pomp met een snelheid	25
3.3.5	Aansluiting van een pomp met variabele snelheid	26
3.4	Basisinstallatie.....	35
3.4.1	Waterdruk- en temperatuursensoren.....	35
3.4.2	Luchttemperatuursensor.....	37
3.4.3	Aansluiten van hulprelais.....	38
3.4.4	Aansluiting van de ingangen	39
3.5	Waterbehandeling	41
3.5.1	Algemeen	41
3.5.2	Installatie van de sonde voor wateranalyse	41
3.5.3	pH-regeling	44
3.5.4	Desinfecteren.....	46
3.5.5	Beschikbare sonde voor vrij chloor	48
3.6	Installeren van opties	49
3.6.1	Waternivo regeling.....	49
3.6.2	Aansluiten van de XM8 Extension Module.....	52
3.6.3	Een BESGO 5-wegklep aansluiten om filter te reinigen.....	54
3.6.4	Een BESGO 3-wegklep aansluiten om filter te spoelen	55
3.6.5	Een BESGO 3-wegklep aansluiten op directe aanzuiging.....	56
3.6.6	Modbus Hub-connectoren gebruiken om Modbus-apparaten aan te sluiten.....	57
3.6.7	Randapparatuur aansluiten.....	58
3.6.8	Detectiesensor waterstroom	60
3.6.9	Een Eva Optic LED-licht aansluiten	63
3.6.10	Een verwarmingssysteem aansluiten	63
3.7	Voltooien van de installatie	64
3.8	Ingebruikneming van de PoolCop.....	64
3.9	Inspectie na installatie, documentatie, procedures	65
3.9.1	Inspectie na installatie.....	65
3.9.2	Documentatie na installatie.....	65
3.9.3	Procedures na installatie.....	65

3.1 ALGEMEEN

- De PoolCOP mag alleen worden geïnstalleerd door gekwalificeerde en ervaren installateurs.
- Het verkeerd installeren van PoolCOP zonder naleving van de voorschriften in deze installatiehandleiding, annuleert de garantie.
- Deze installatiehandleiding is bedoeld als gebruik als controlelijst. Vink de bijbehorende vakjes aan tijdens de installatiefases om er zeker van te zijn dat alle stappen in de goede volgorde zijn uitgevoerd.
- Het wordt aangeraden om het configuratieformulier van PoolCOP te gebruiken voor het noteren van de instellingen, de parameters en opmerkingen tijdens de installatie. Dit vergemakkelijkt het opstellen van de benodigde documenten na de installatie.



OPMERKING:

PoolCOP een beheersysteem is, geen herstelsysteem. De installateur moet controleren of het zwembad en alle randapparatuur in acceptabele staat is voor wordt begonnen met het installeren van PoolCOP. Als u als installateur niet tevreden bent over de staat van het zwembad of andere randapparatuur, moet u deze laten repareren en testen voor u PoolCOP installeert. Controleer als installateur of elke reparatie op de goede manier is uitgevoerd en met toestemming van de eigenaar van het zwembad.

Neem contact op met PCFR voor vragen en meer informatie.

3.2 VOORBEREIDING OP DE INSTALLATIE EN INSPECTIE

Voor het installeren van een PoolCOP zijn de volgende onderdelen en hulpmiddelen nodig:

- Data Control Connection Unit (DCCU) Geïnstalleerd in de technische ruimte, meestal naast de elektriciteitskast, regelt de apparatuur en levert deze energie aan alle sensoren



Afbeelding 2 - DCCU

- Bij de DCCU wordt een luchttemperatuursensor geleverd. Gebruik deze sonde voor vorstbeveiliging of gebruik een externe thermostaat



Afbeelding 3 - luchttemperatuursensor



WAARSCHUWING:

Als het product wordt gebruikt voor het doseren van chemicaliën of voor het regelen van apparatuur die niet is uitgerust met stroombeveiliging, moet een stroomschakelaar worden geïnstalleerd en indien nodig correct worden geconfigureerd.

- Genesis Opties:
 - **Automatische aanvulling:** Het waternivo wordt geregeld door een peilsonde die zich in het zwembad bevindt (meestal in de skimmer of langs de waterrand) en een watertoevoerklep in de technische ruimte (geïnstalleerd op het uitvoercircuit).
 - Geïntegreerde waterbehandeling:
 - **pH-regeling:** door de dosering van pH- of pH+.
 - **Desinfectie:** regeling door Redox, controle met slaafrelais, volumetrische dosering en/of ionisatie.
 - **Controle en optimalisatie van randapparatuur:** Met maximaal 6 hulprelais kan andere apparatuur (verlichting, verwarming, robot, sproeien, enz.) en externe waterbehandelingsapparatuur worden gecontroleerd.
 - **Niveauschakelaar** in blikken voor te vullen vloeistofcontainers.
 - **XM8 Extension Module** met 8 ingangen en 8 relaisuitgangen.
 - **PoolCOP chloorsensor FAC** voor indicatie en waarschuwing over het niveau van beschikbaar chloor in ppm (DPD1).

- **Stromingsschakelaar** Een stromingsdetector kan worden geïnstalleerd om de bedrijfsveiligheid van behandelingen of apparatuur die dit vereisen te verhogen.

Voor wordt begonnen met het installeren van PoolCop moet de installateur het volgende controleren door middel van een gesprek met de zwembadeigenaar:

- De gewenste plaats van de DCCU in de technische ruimte.
- De gewenste locatie voor de luchttemperatuursensor
- Vulling zwembad (optie vulling):
 - Plaats en route van de kabel van de peilsonde.
 - Route van de watertoevoer naar de elektromagnetische klep.
 - Gewenste plaats van de stopkraan.
- Waterbehandeling (optioneel):
 - Type pH regeling.
 - Type desinfectie.
 - Type remanente oxidant indien nodig.
- Aangesloten randapparatuur die wordt geregeld door PoolCop (optioneel).
- Regeling op afstand (optie PoolCopilot): Plaats en route van de RJ45-kabel.
- Staat van het zwembad:
 - Het zwembadwater is voldoende schoon.
 - Er is geen vervuiling in het zwembad.
 - De waterbalans bevindt zich binnen een acceptabele zone.
 - De staat van de elektrische installatie van het zwembad in het algemeen en van de elektrische verdeelkast in het bijzonder.
 - De zandfilter en het filtermedium zijn in goede staat.
 - Controleer of de voorfilters van de skimmers en de filterpomp schoon zijn.
 - Goede werking van de zwembadverlichting.

Als de pomp en het filtersysteem aan zijn, moet de installateur controleren:

- De staat van de motor en de filterpomp.
- Eventuele lekkages in de leidingen en het filtersysteem.
- De hydraulische coëfficiënt van het filtersysteem is geschikt.
- De reinigungsrobot is in goede staat.

Als hij klaar is om te beginnen met de installatie, moet de installateur:

- De elektrische voeding van alle uitrusting van het zwembad loskoppelen.
- Alle kleppen sluiten en, indien nodig, de watertoevoeren en -afvoeren van het zwembad dichtstoppen.
Hiermee wordt voorkomen dat het water vanuit de meerwegklep in de technische ruimte stroomt tijdens de installatie en is vooral belangrijk als het waternivo van het zwembad hoger is dan dat van de pomp en het filter.

3.3 INSTALLATIE VAN DE CONTROL CONNECTION UNIT

3.3.1 Montage van de DCCU



LET OP:

Gebruik alleen de voorgeboorde gaten om de DCCU te bevestigen. Elke extra boring brengt de afdichting in gevaar, laat het binnendringen van vreemde voorwerpen toe, veroorzaakt schade en maakt de garantie ongeldig.



LET OP:

De DCCU moet met de kabelwartels en kabeldoorvoeren aan de onderzijde worden geplaatst. Door een onjuiste montage wordt de afdichting aangetast, kunnen vreemde voorwerpen binnendringen, ontstaat schade en vervalt de garantie.



LET OP:

Alle ongebruikte kabelwartels moeten worden afgedekt met de meegeleverde rode pluggen. Als er geen RJ45-kabel wordt gebruikt, moet de connector worden afgedekt met de meegeleverde dop.



LET OP:

De beschermingsgraad is IP54. Zorg ervoor dat het apparaat op een locatie wordt geplaatst die compatibel is met dit type bescherming.



LET OP:

Zorg ervoor dat de toetsenbordkabel niet bekneld raakt bij het sluiten van de voorkant van de DCCU. Gebruik een vinger of een plat stuk gereedschap om de kabel in de

- DCCU-doos te duwen:
 - In de buurt van de filter (s) en pomp (en) als deze zijn gecontroleerd.
 - De volgende sensoren hebben kabels van 4 m (13 ") die niet verlengd of verkort kunnen worden:
 - Waterdruksensor:
 - Tussen pomp en filter voor filters die onder druk werken.
 - Vóór de pomp voor filters die in aanzuiging werken.
 - Watertemperatuursensor:
 - Voor het verwarmingssysteem.
 - pH- + redox-sensor:
 - Voor de injectiepunten of de elektrolysercel.
 - De flowsensorkabel is 2 m (6,6 ') lang en kan worden verlengd.
 - Met kabeldoorvoeren en kabelwartels aan de onderzijde.
 - Voor zover mogelijk verticaal en vlak.
 - Veilig. Het wordt geleverd met 4 pluggen en 4 schroeven voor betonnen ondersteuning. Controleer of het montageoppervlak compatibel is of gebruik compatibele bevestigingsmiddelen die voldoen aan de geldende normen.
 - Op een plaats die niet overmatig wordt blootgesteld aan stof.
 - Op een plaats die niet wordt blootgesteld aan waterstralen.

3.3.2 Elektrische aansluiting

Lees 1.3 Belangrijke informatie, veiligheidsaanwijzingen en waarschuwingen, veiligheidsinstructies en waarschuwingen voordat u met de elektrische installatie begint.



LET OP:

De toepasselijke elektrische norm is HD60364-7-702. Uw installatie moet verplicht voldoen aan de criteria in deze norm.

Tijdens de installatie van het apparaat **moet u controleren of er een zekering aanwezig is van 30 mA**. De installateur moet zorgen voor een externe tweepolige elektrische schakelaar (zekering, schakelaar) zodat het apparaat kan worden onderhouden.

DCCU-box is voorzien van compressieklieren van PG9 (voor externe diameter van 3,5 mm tot 8 mm, klemmende 13Nm), PG11 (voor externe diameter van 4 mm tot 10 mm, klemmende 20Nm) en PG13,5 (voor externe diameter van 6 mm tot 12 mm, klemmende 25Nm). De kabels moeten de juiste diameter van de compressieklinker passeren en de drukpakking moet worden vastgedraaid om de kabel vast te zetten.

**LET OP:**

Zorg ervoor dat het stopcontact beveiligd is tegen overbelasting van maximaal 16A.

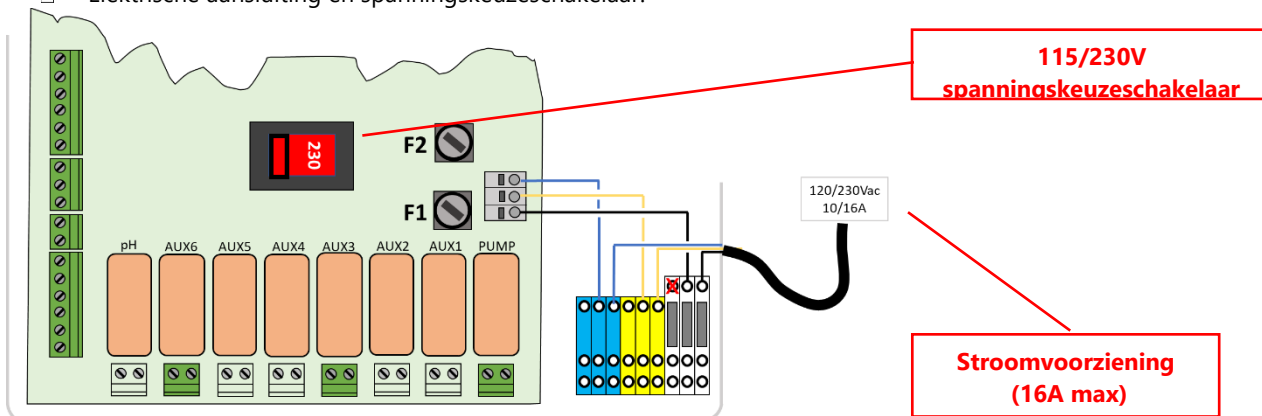
3.3.3 Kabel selectie en aansluiting

- Voor de DCCU voeding: **03VV** of **H05VV** sectie **3G1.5**.
- Voor pomp- en hulpbesturing: **H03VV** of **H05VV** met sectie **2x0.75**.
- Kleinere secties en meeraderige kabels kunnen worden gebruikt, afhankelijk van de stroomsterkte (ex **JZ-500 12x0.5**).
- De kabelsecties moeten voldoen aan de eisen van de geldende normen.
- Sluit de mannelijke RJ45-connector aan op de RJ45-wanddoorvoer.



Afbeelding 4 - Opening van voorpaneel

- Elektrische aansluiting en spanningskeuzeschakelaar.



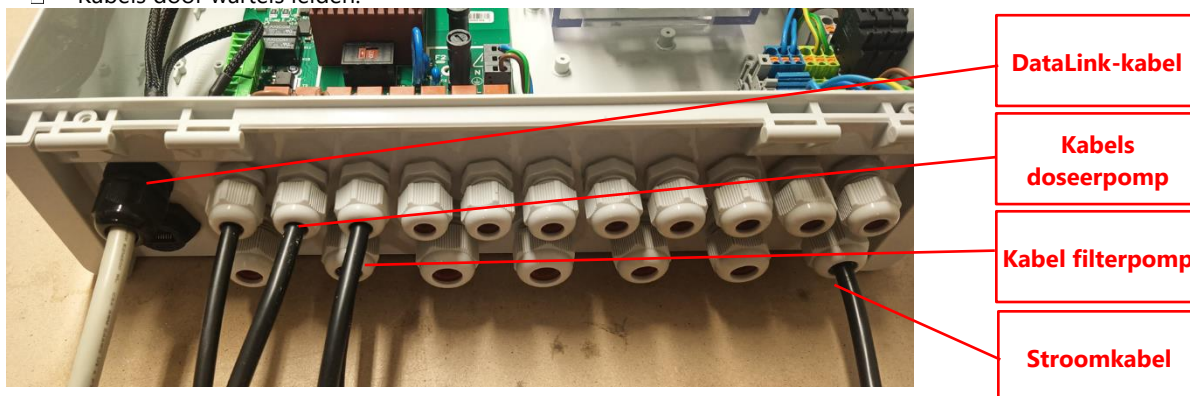
Afbeelding 5 - Elektrische aansluiting en spanningskeuzeschakelaar.

- Controleer voor het inschakelen de stand van de 115V / 220V schakelaar; aan de linkerkant voor een 220V-240V voeding, aan de rechterkant voor de 100V-120V.

**LET OP:**

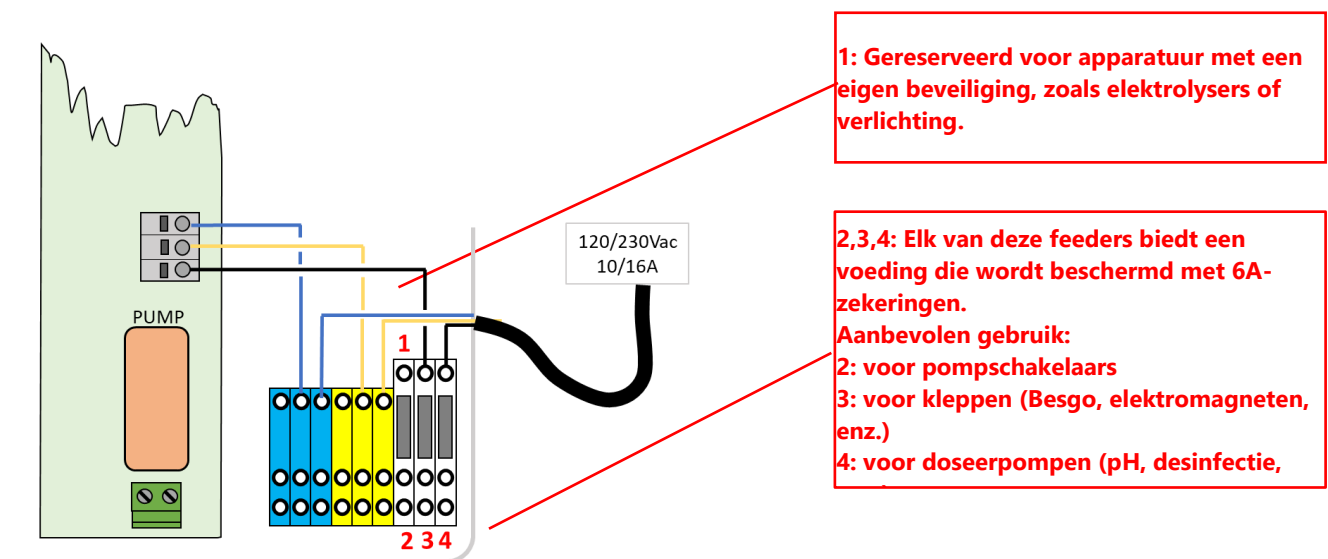
Als u om de een of andere reden 115V gebruikt, moeten de F1- en F2-zekeringen worden vervangen door 5x20mm 315mA vertraagde patroonzekeringen.

- Kabels door wartels leiden.



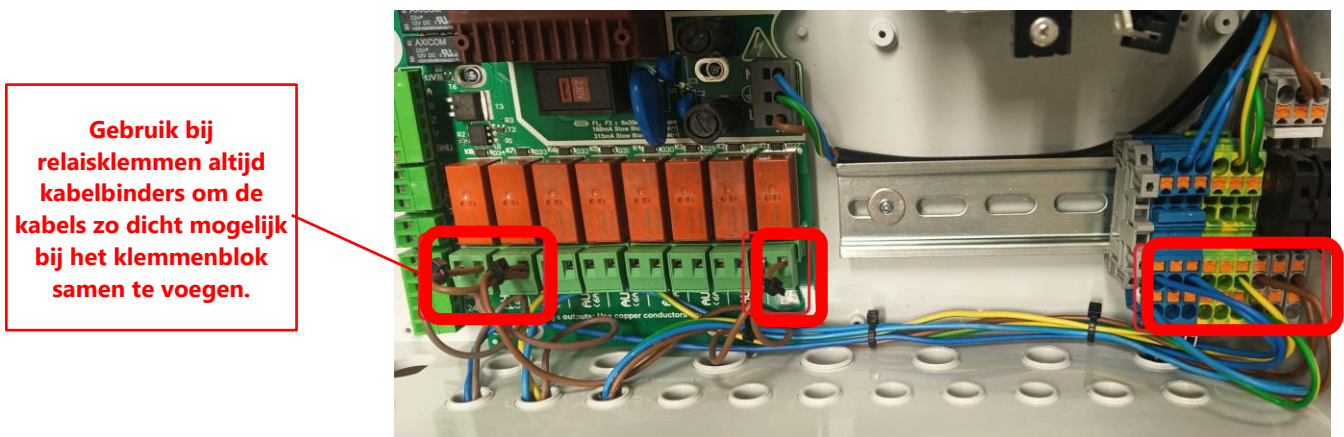
Afbeelding 6 -Kabels door wartels leiden

- Gebruik van stroomverdelers:
 - Verdeelblokken worden gebruikt om aangesloten apparatuur van stroom te voorzien.
 - Neutralen (blauw) worden met elkaar verbonden
 - Beveiligingen (groen/geel) worden met elkaar verbonden.
 - De fasen worden als volgt gescheiden:



Afbeelding 7 - Het klemmenblok gebruiken

- Uitgangen aansluiten:



Afbeelding 8 - Aansluitklemmen

- Relais K1 is een speciaal relais voor controle van de filterpomp en wordt niet gebruikt voor andere functies.
- De randapparatuur kan worden aangesloten op relais K2 - K7.
- Zie het betreffende gedeelte van deze handleiding voor de aansluitgegevens.
- Voer extra kabels voor hulpapparatuur door de pakkingbus lopen in de CCU.
- Gebruik een kabeleinde wanneer u een meerstrengige kabel gebruikt.



WAARSCHUWING:
 Kramp altijd de uiteinden van de kabel **zo dicht mogelijk** bij de connector

<u>Functie</u>	<u>Relais</u>	<u>Relais</u>	<u>Connector</u>	<u>Vermogen</u>	<u>Gebruiksvoorbeelden</u>
Primaire regel-pomp	PUMP	K1	J6	6A/230V	Een enkelfasig pompvermogen tot 1600 W kan via het relais lopen. Het wordt aangeraden om dit relais te gebruiken voor het regelen van de pompschakelaar en niet voor het rechtstreeks voeden van de pomp
AUX of VS pomp	Aux1	K2	J6	6A/230V	Verlichting, enz.
AUX of VS pomp	Aux2	K3	J6	6A/230V	Regeling van warmtepomp, enz.
AUX of VS pomp	Aux3	K4	J6	6A/230V	Overdrupomp robot, enz.
AUX	Aux4	K5	J19	6A/230V	Tuinverlichting, sproeiers, enz.
AUX of afvoer-klep	Aux5	K6	J19	6A/230V	Apparatuur voor waterbehandeling, enz.
AUX of Redox-regeling	Aux6	K7	J19	6A/230V	Apparatuur voor waterbehandeling, enz. Dit relais is bestemd voor de geïntegreerde Redox, indien geïnstalleerd.
pH-regeling	pH	K8	J19	6A/230V	pH-controle (geïntegreerde functie)

Tabel 1 Relais en vermogens



WAARSCHUWING:
Overschrijd nooit het nominale vermogen.
Houd u altijd aan de installatierichtlijnen en -vereisten..



LET OP:
Neem als u het nominale vermogen niet zeker weet, contact op met de distributeur van de randapparatuur ter bevestiging voordat u de apparatuur aansluit.



WAARSCHUWING:
Max uitgang 12VDC is 100mA. Maximale uitgang 24VAC is 450mA.

3.3.4 Aansluiting van een pomp met een snelheid

- ❑ Ontkoppel de voeding van de pomp van de bestaande apparatuur.
- ❑ Ontkoppel de programmeregelaar van de pomp, of onderdruk deze, en noteer daarbij de draden die zijn aangesloten op de pomp en de beveiliging.
- ❑ Sluit het regelcircuit van de pomp aan op relais K1 (aanduiding "**pump in**" en "**pump out**") op aansluiting J6.

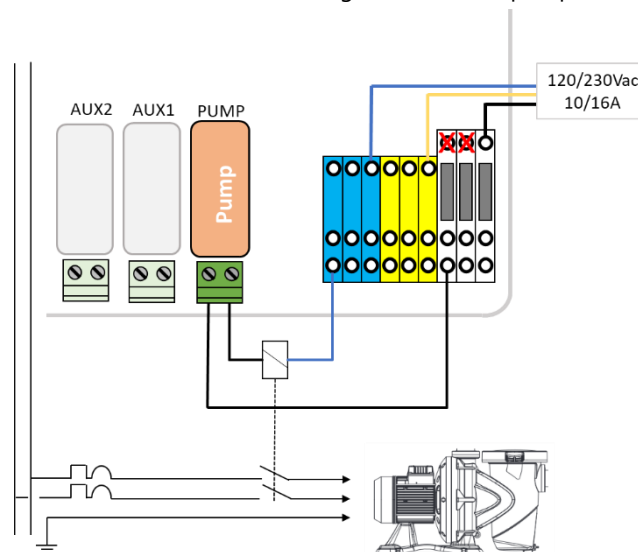


LET OP:
Dit is een speciaal relais en mag alleen worden gebruikt voor de filterpomp.



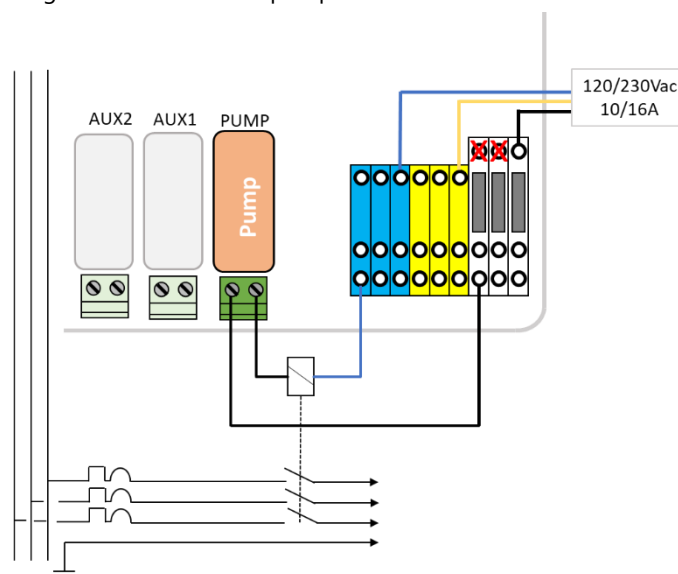
LET OP:
Voor een driefasige pomp is een afzonderlijke pompschakelaar nodig; dit relais wordt geregeld via relais K1 POMP.

- ❑ Voor de aansluiting van een **enkelfasige pomp** wordt aanbevolen dat de filtratiepompen hun eigen voeding en beveiliging hebben en dat het K1 PUMP-relais wordt gebruikt om de pompschakelaar aan te sturen..



Afbeelding 9 - Aansluitingen enkelfasige pomp

- ❑ Voor de aansluiting van een **driefasige pomp** heeft de pomp een onafhankelijke voeding en wordt het K1 PUMP-relais gebruikt om de driefasige schakelaar van de pomp aan te sturen.

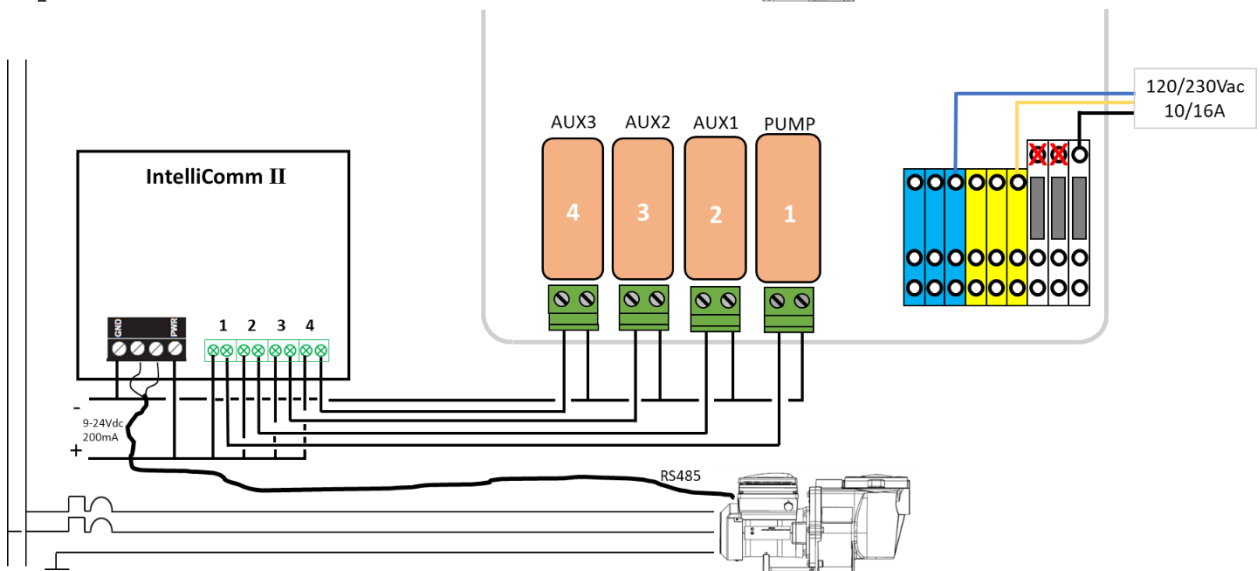
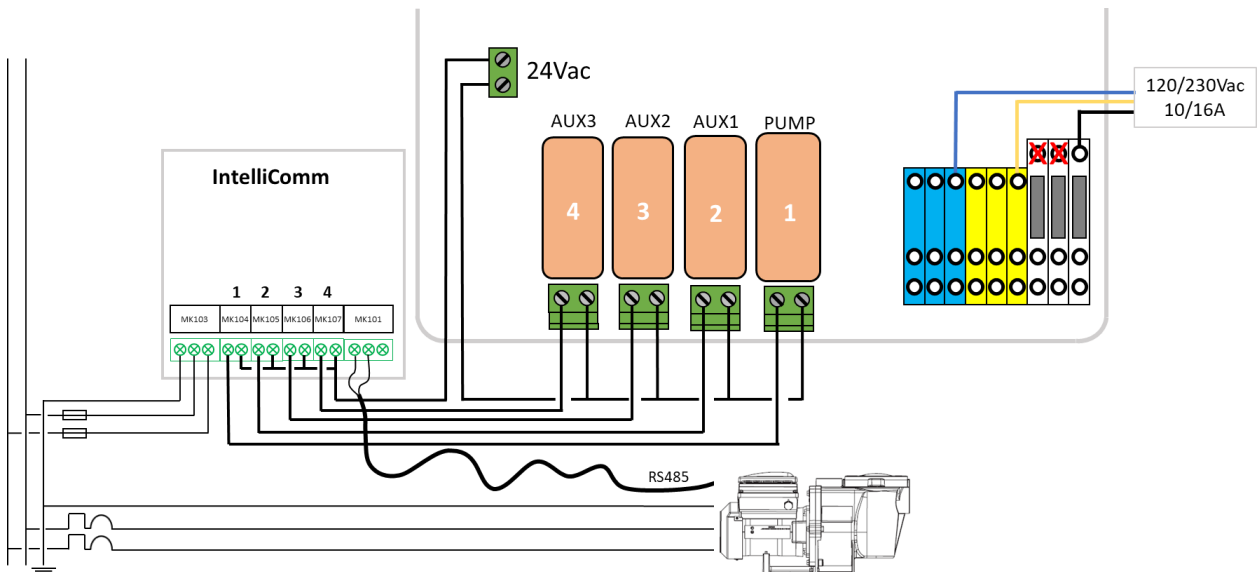


Afbeelding 10 - Aansluitingen driefasige pomp

3.3.5 Aansluiting van een pomp met variabele snelheid

Zie de **HANDLEIDING VOOR POMPEN MET VARIABLE SNELHEID** die kan worden gedownload op onze website www.PoolCop.fr in de rubriek RESOURCES/DOWNLOADS voor meer informatie over compatibiliteit, aansluiting, regeling en programmering.

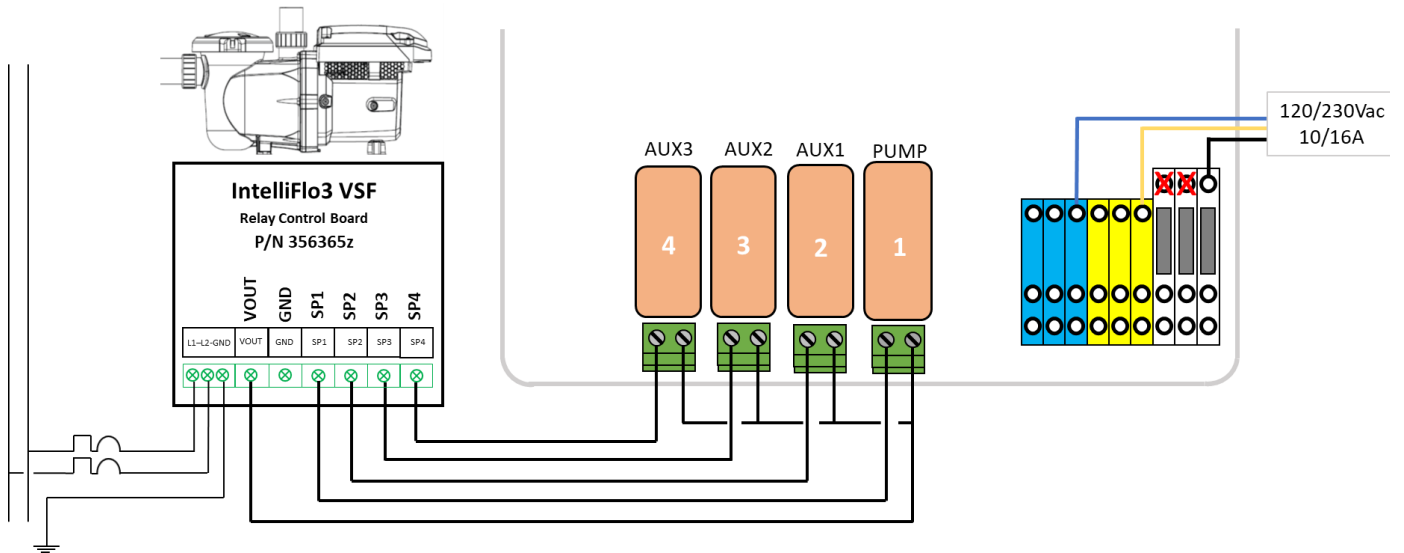
3.3.5.1 Pentair IntelliFlo VSD/VSF (met IntelliComm of IntelliComm II)



	Speed	Pump	Aux1	Aux2	Aux3
PENTAIR SuperfloVS	STOP	OFF	OFF	OFF	OFF
	1	ON	OFF	OFF	OFF
	2	ON	ON	OFF	OFF
	3	ON	OFF	ON	OFF
	4	ON	OFF	OFF	ON

Afbeelding 11 - Pentair IntelliFlo VSD/VSF met IntelliComm of IntelliComm II

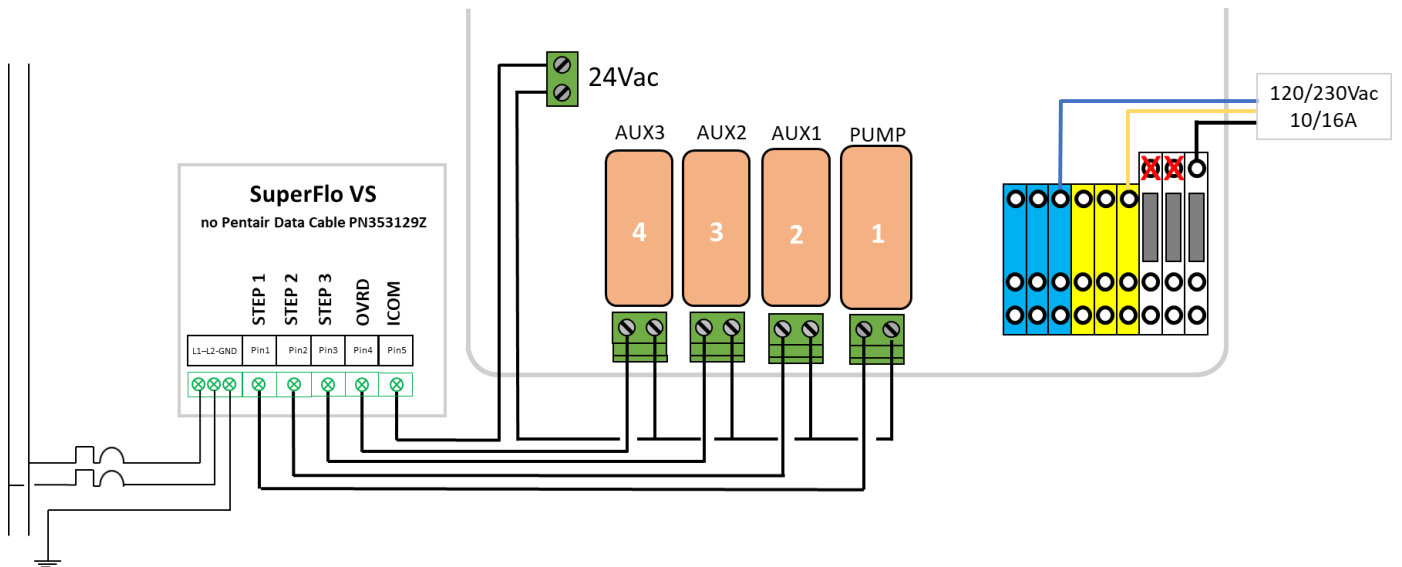
3.3.5.2 Pentair IntelliFlo3 VSF

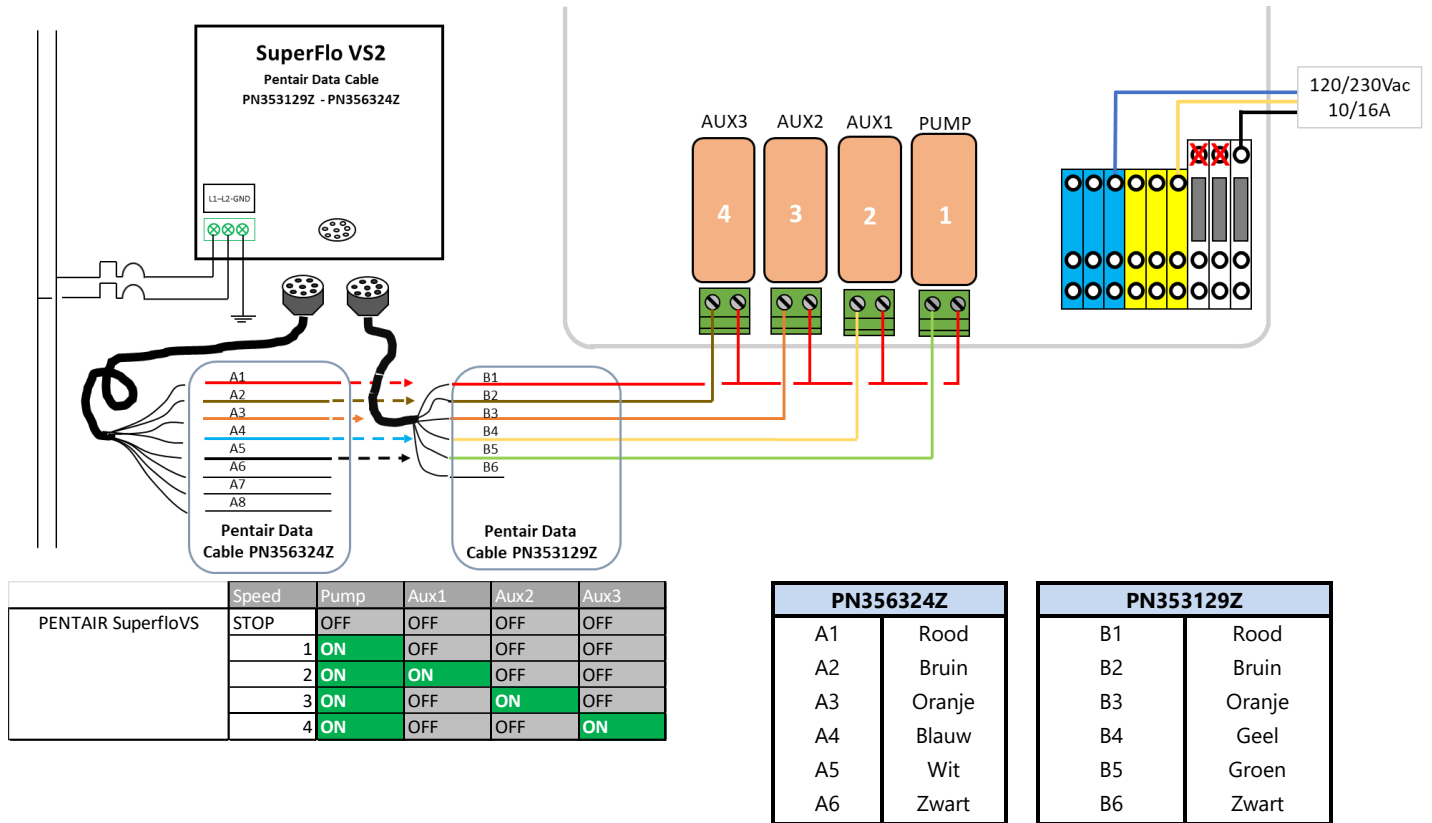


	Speed	Pump	Aux1	Aux2	Aux3
PENTAIR SuperfloVS	STOP	OFF	OFF	OFF	OFF
	1	ON	OFF	OFF	OFF
	2	ON	ON	OFF	OFF
	3	ON	OFF	ON	OFF
	4	ON	OFF	OFF	ON

Afbeelding 12 - Pentair IntelliFlo3 VSF

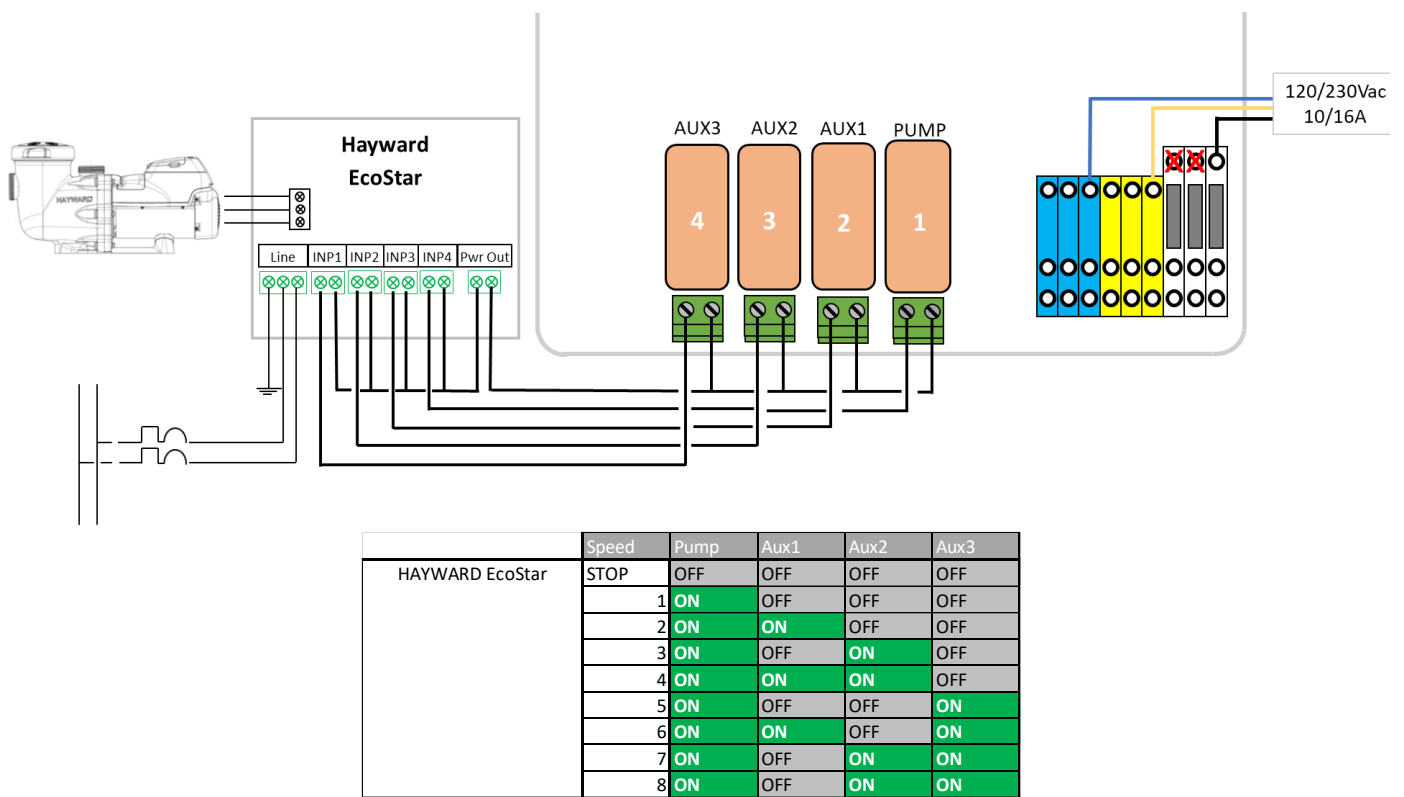
3.3.5.3 Pentair SuperFlo VS/VS2





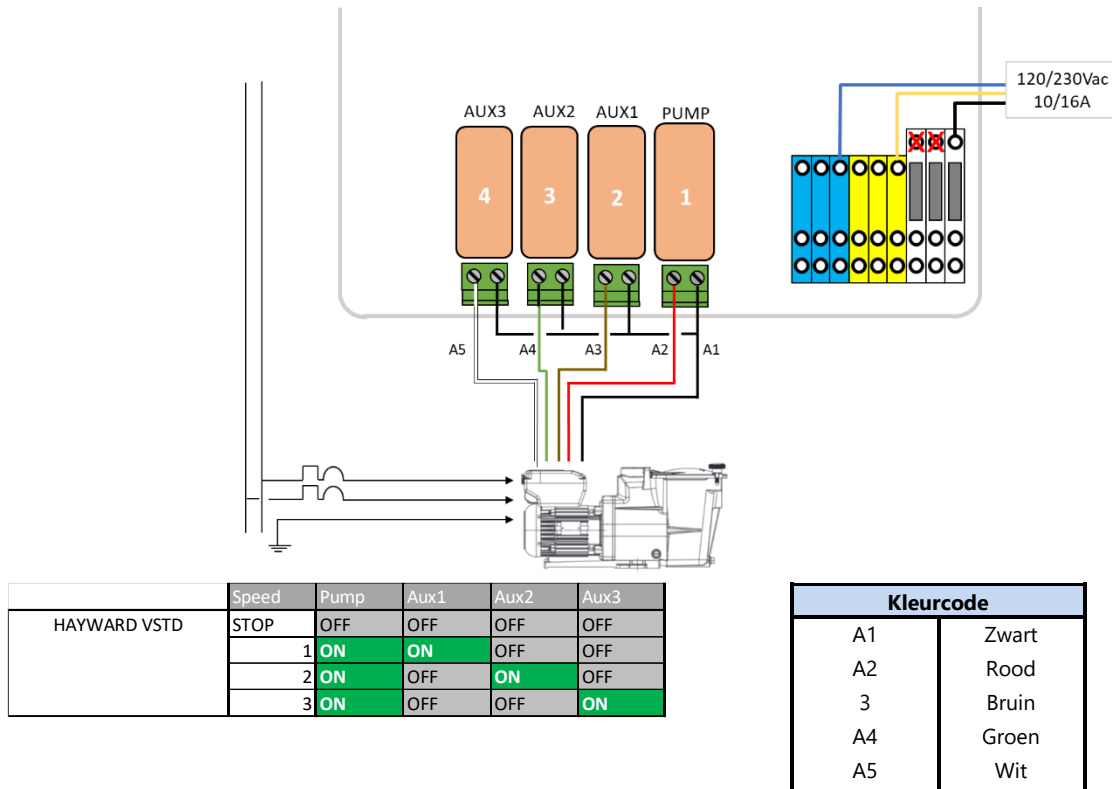
Afbeelding 13 - Pentair SuperFlo VS/VS2

3.3.5.4 Hayward EcoStar



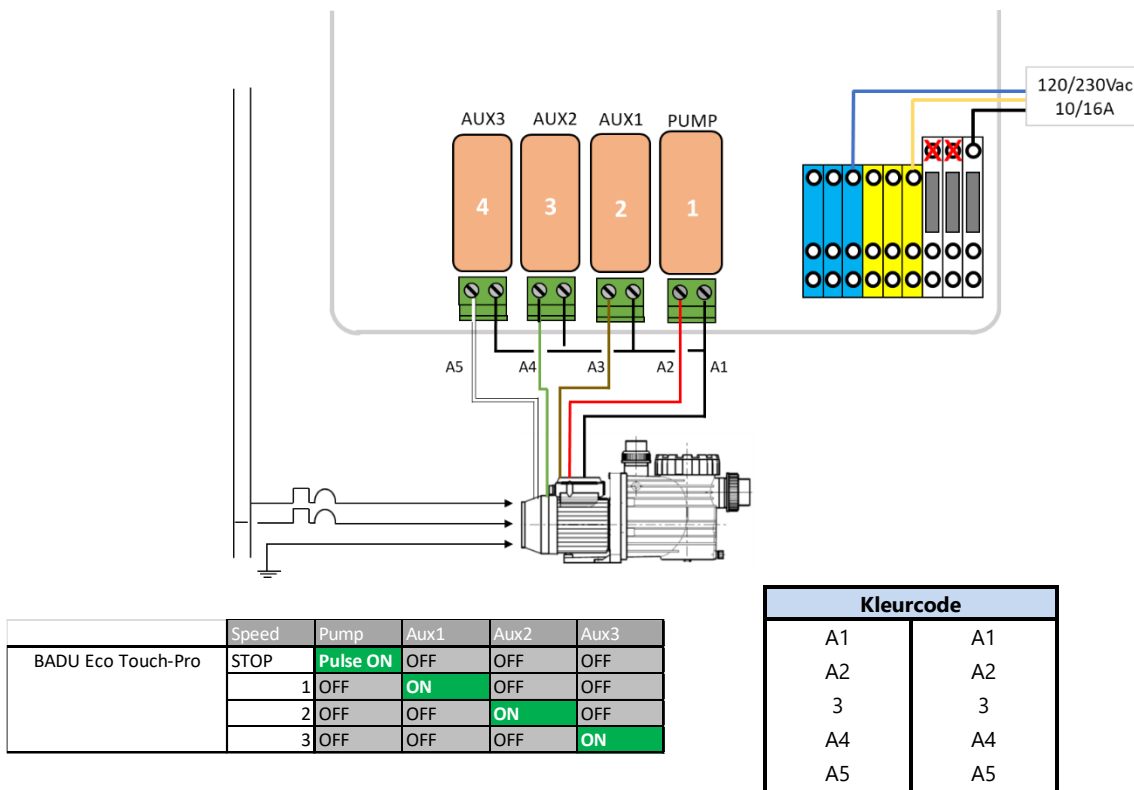
Afbeelding 14 - Hayward EcoSta

3.3.5.5 Hayward serie VSTD



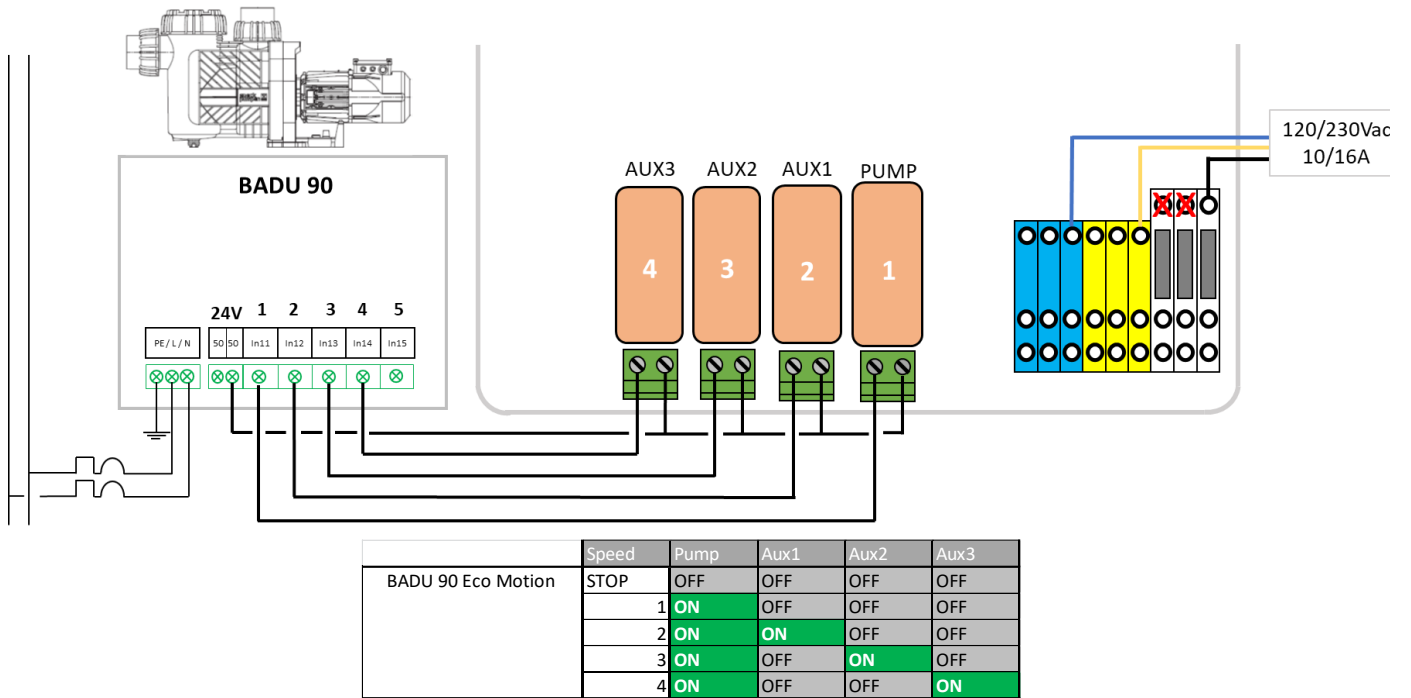
Afbeelding 15 - Hayward serie VSTD

3.3.5.6 Speck BADU Eco Touch, ACIS VIPool MKB VS



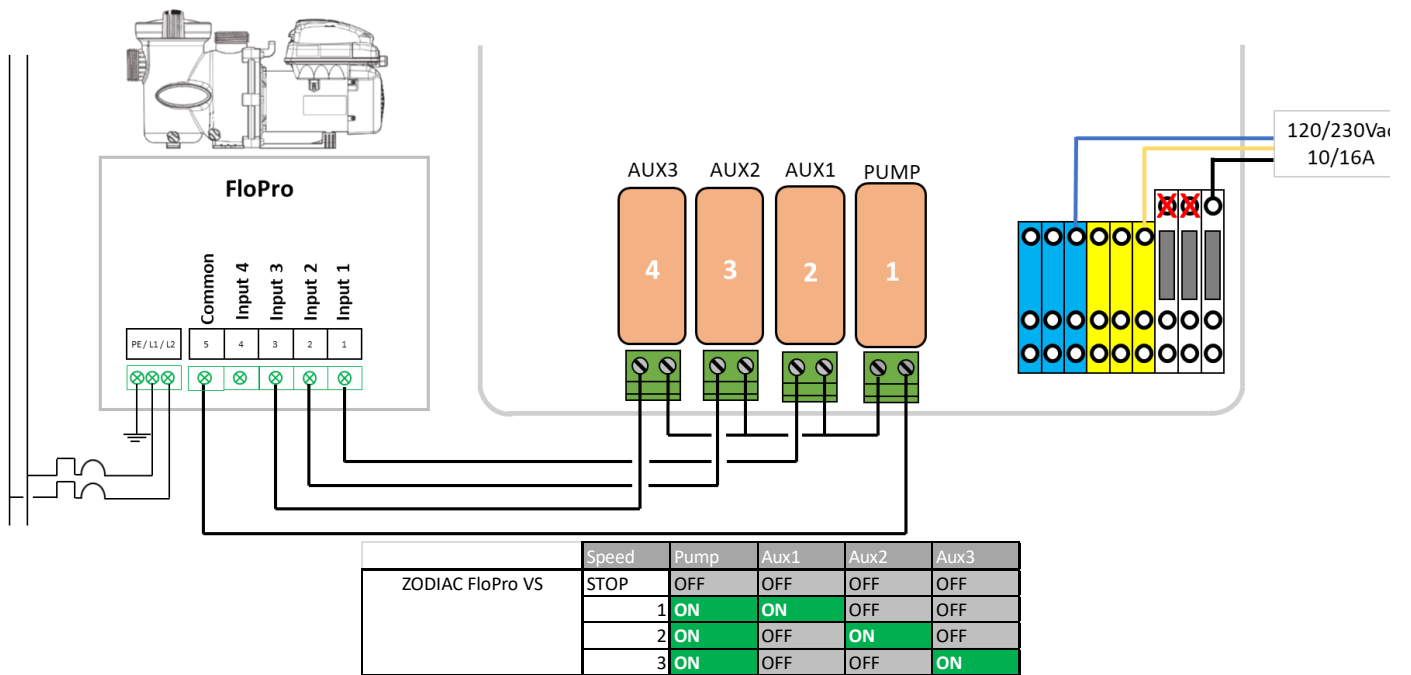
Afbeelding 16 - Speck Badu Eco-Touch

3.3.5.7 Speck BADU 90 Eco Motion



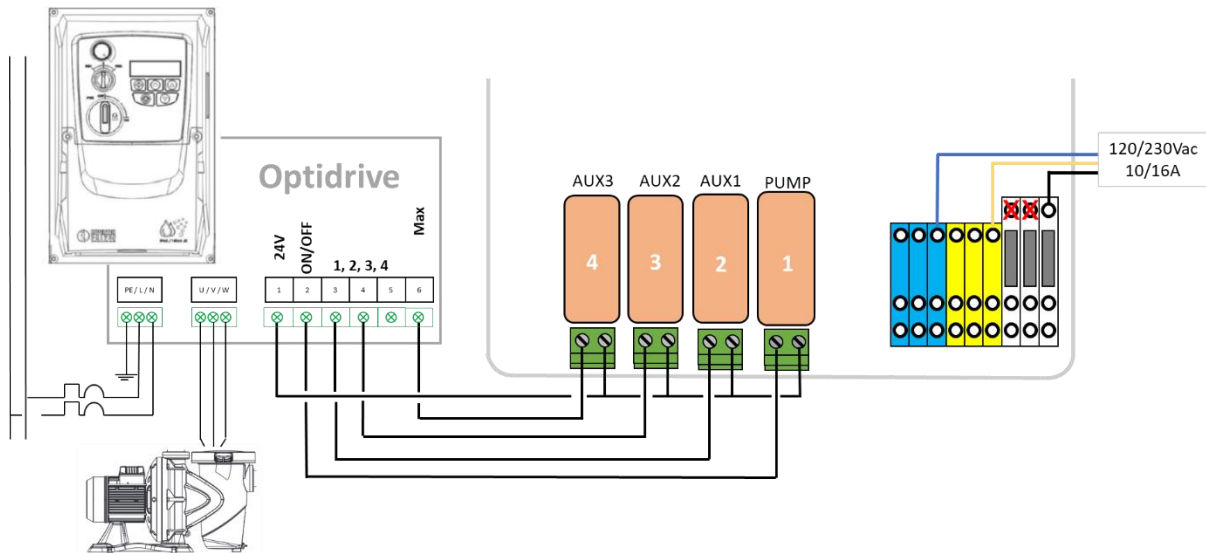
Afbeelding 17 - Speck Badu Eco-Motion

3.3.5.8 Zodiac FloProVS



Afbeelding 18 - Zodiac FloPro VS

3.3.5.9 Snelheidsvariator Invertek Optidrive e²



	Speed	Pump	Aux1	Aux2	Aux3
INVERTEK OPTIDRIVE	STOP	OFF	OFF	OFF	OFF
	1	ON	OFF	OFF	OFF
	2	ON	ON	OFF	OFF
	3	ON	OFF	ON	OFF
	4	ON	ON	ON	OFF
	5	ON	OFF	OFF	ON

Afbeelding 19 - Variator Invertek Optidrive e2

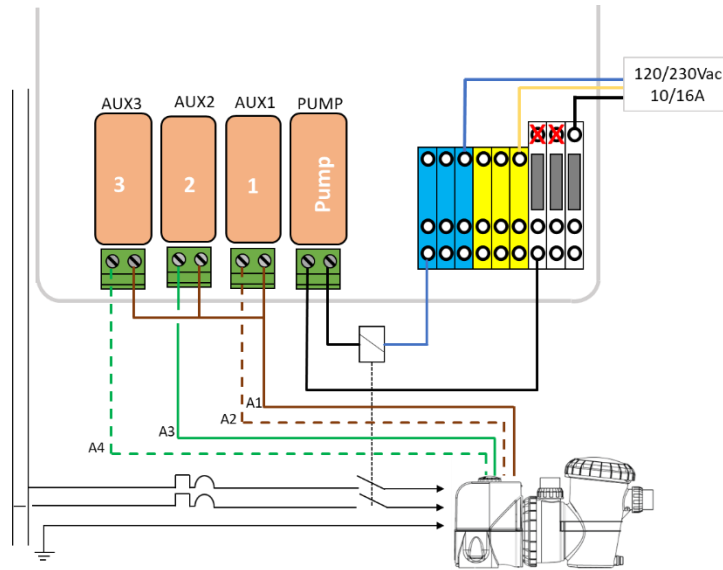
3.3.5.10 Binaire combinatie

Deze optie is niet bedoeld voor een specifieke pomp, maar kan worden gebruikt voor het regelen van meerdere pompen met enkele snelheid.

	Speed	Pump	Aux1	Aux2	Aux3
Binary Combination	STOP	OFF	OFF	OFF	OFF
	1	ON	OFF	OFF	OFF
	2	ON	ON	OFF	OFF
	3	ON	OFF	ON	OFF
	4	ON	ON	ON	OFF
	5	ON	OFF	OFF	ON
	6	ON	ON	OFF	ON
	7	ON	OFF	ON	ON
	8	ON	ON	ON	ON

Afbeelding 20 - Binaire combinatie

3.3.5.11 Davey ProMaster VSD400

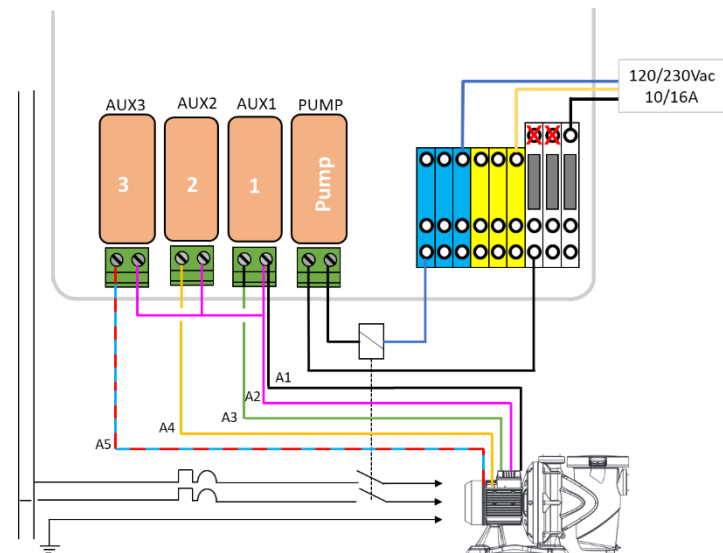


	Speed	Pump	Aux1	Aux2	Aux3
DAVEY ProMaster VSD	STOP	OFF	OFF	OFF	OFF
	1(33%)	ON	OFF	OFF	ON
	2(50%)	ON	OFF	ON	OFF
	3(67%)	ON	ON	OFF	ON
	4(83%)	ON	ON	ON	OFF
	5(100%)	ON	ON	OFF	OFF
	BCKWSH	ON	OFF	ON	ON

	Kleurcode	Pin
A1	Bruin	8
A2	Bruin/Wit	7
A3	Oranje of Groen	6
A4	Oranje/Wit of Groen/Wit	3

Afbeelding 21 - Davey ProMsster VSD400

3.3.5.12 DAB E.SWIM-E.PRO

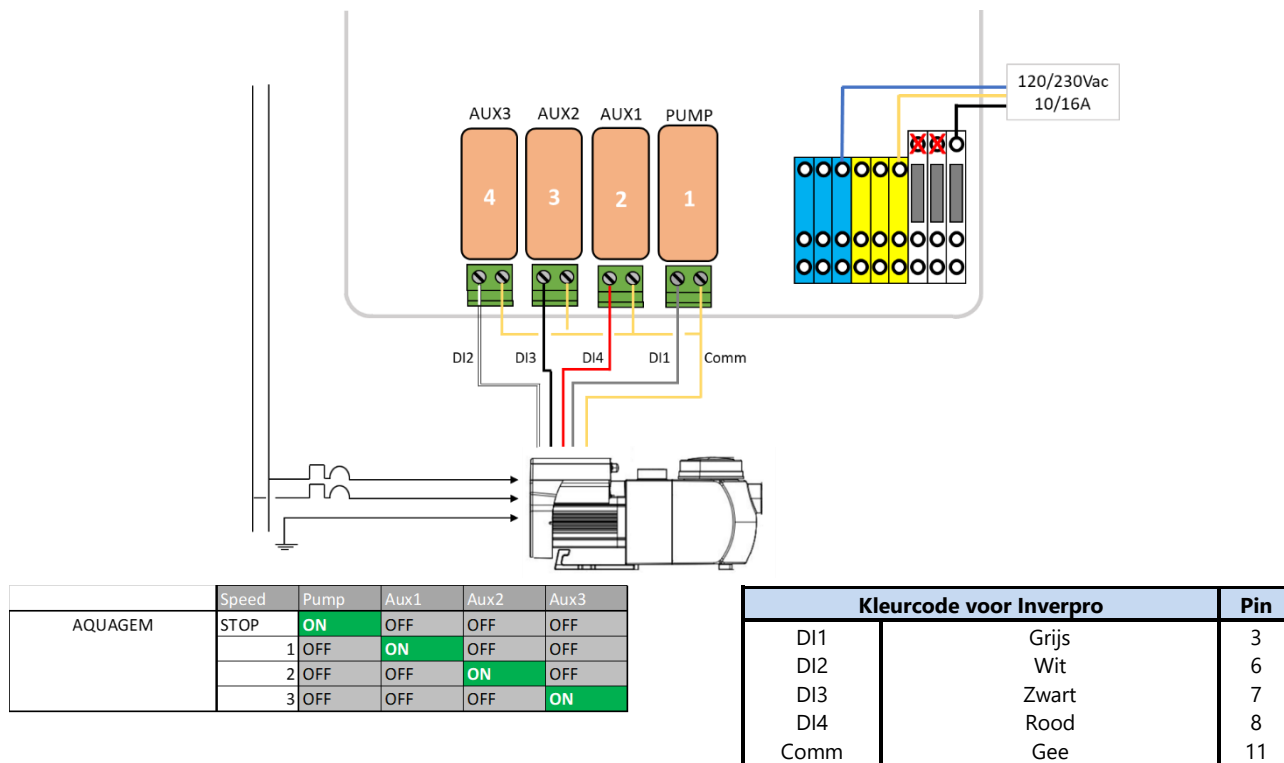


	Speed	Pump	Aux1	Aux2	Aux3
DAB E.SWIM	STOP	OFF	OFF	OFF	OFF
	1	ON	OFF	OFF	OFF
	2	ON	ON	OFF	OFF
	3	ON	OFF	ON	OFF
	4	ON	OFF	OFF	ON

	Kleurcode	Pin
A1	Zwart	3
A2	Roze	6
A3	Groen	7
A4	Geel	8
A5	Blauw/Rood	11

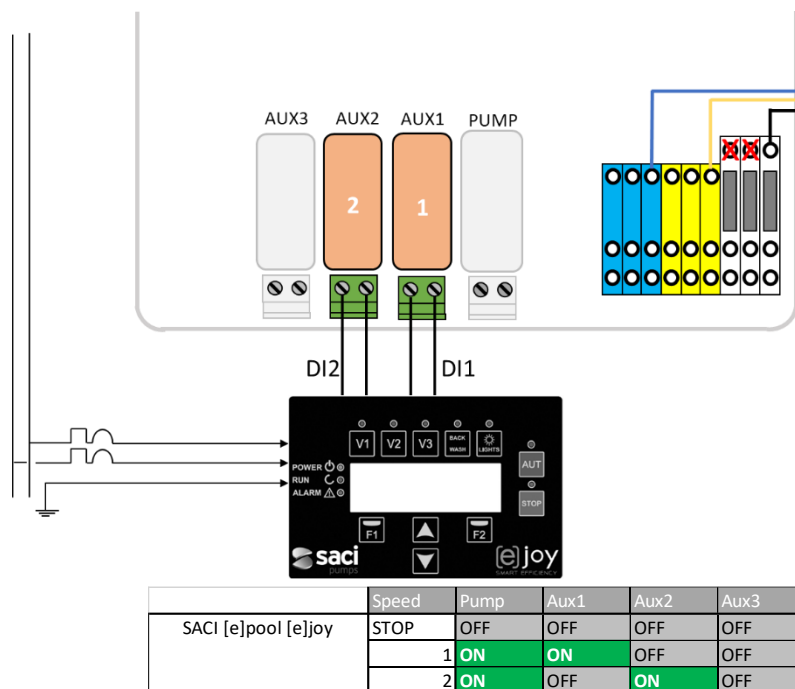
Afbeelding 22 - DAB E.SWIM-E.PRO

3.3.5.13 AQUAGEM iSAVER+, Inverpro, Inverstar, ACIS Varipool, CF Vitalia VS



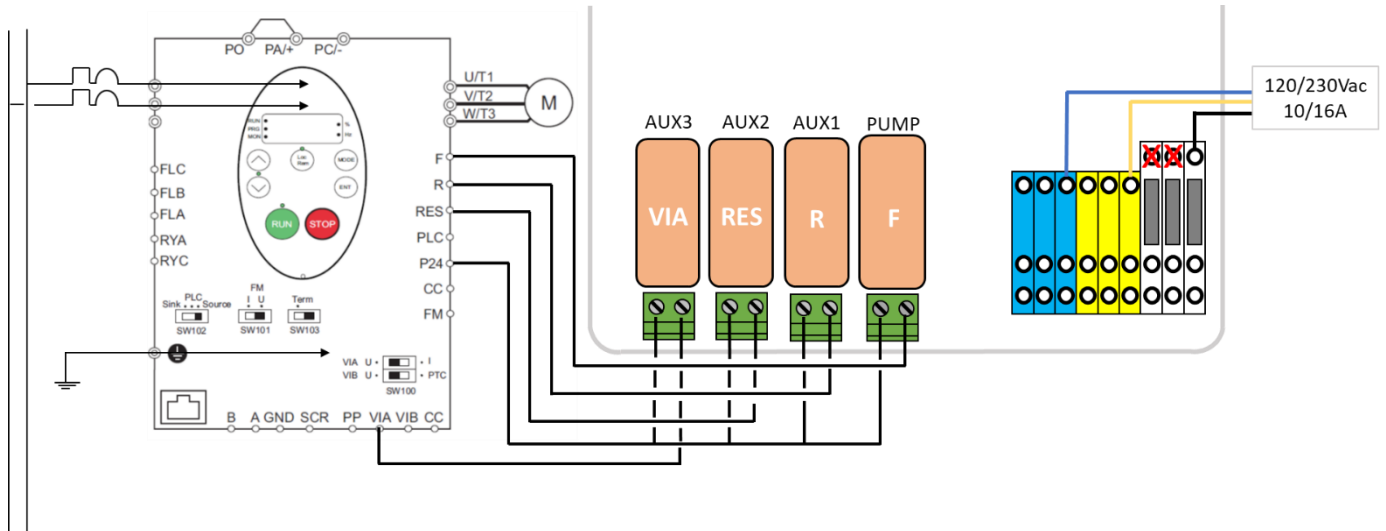
Afbeelding 23 - AQUAGEM iSAVER+, Inverpro, Inverstar, ACIS Varipool, CF Vitalia VS

3.3.5.14 SACI [e]pool, [e]joy



Afbeelding 24- SACI [e]pool, [e]joy

3.3.5.15 SCHNEIDER Altivar ATV212



	Speed	Pump	Aux1	Aux2	Aux3
SCHNEIDER ATV212	STOP	OFF	OFF	OFF	OFF
	1	ON	ON	OFF	OFF
	2	ON	OFF	ON	OFF
	3	ON	ON	ON	OFF
	4	ON	OFF	OFF	ON
	5	ON	ON	OFF	ON
	6	ON	OFF	ON	ON
	7	ON	ON	ON	ON

Afbeelding 25 - SCHNEIDER Altivar ATV212

3.4 BASISINSTALLATIE

3.4.1 Waterdruk- en temperatuursensoren

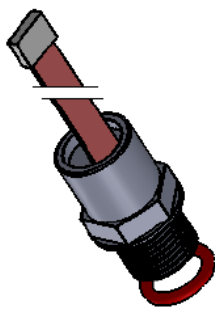
Er moeten sensoren worden geïnstalleerd om het vullen van de pomp te bewaken, te informeren over filterverstopping en, indien van toepassing, injectie van chemicaliën te voorkomen. De druksensor bevindt zich ofwel:

- Tussen pomp en filter voor drukfilters.
- In de aanzuigleiding van de pomp voor filters die aan de zuigzijde zijn geplaatst.

Als er onvoldoende druk en / of geen doorstroming wordt gedetecteerd, wordt de injectie van pH geremd, wordt de desinfectie geremd en worden alle hulpmiddelen die aan de filtratiepomp werken, gestopt. Al deze functies worden automatisch opnieuw gestart zodra de druk en / of doorstroming is hersteld. De installateur moet ervoor zorgen dat de sensor correct reageert in geval van:

- Verlies van priming (geen druk).
- Obstructie van de leidingen (hoge druk).

De watertemperatuursensor moet worden geïnstalleerd om het instelpunt van de pH-regeling aan te passen en het verwarmingssysteem te regelen. Het moet worden geïnstalleerd in elk deel van de installatie dat in direct contact staat met het zwembadwater en bij voorkeur niet wordt blootgesteld aan direct zonlicht.



Geleverd

Afbeelding 26 - Druksensor



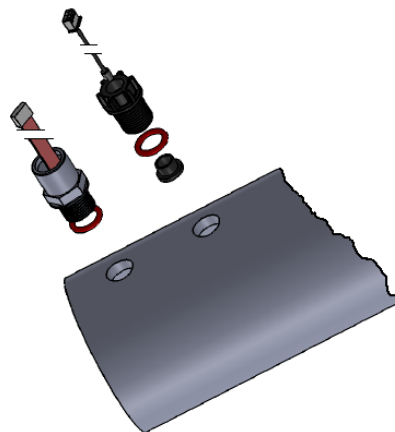
Geleverd

Afbeelding 27 - Watertemperatuursensor

De druk- en temperatuursensoren moeten ofwel:

- Geïnstalleerd vóór de injectie van chemicaliën of de elektrolysercel.
- Gebruik Het gebruik van PTFE-tape zorgt voor de afdichting.

3.4.1.1 In de buis geschroefd



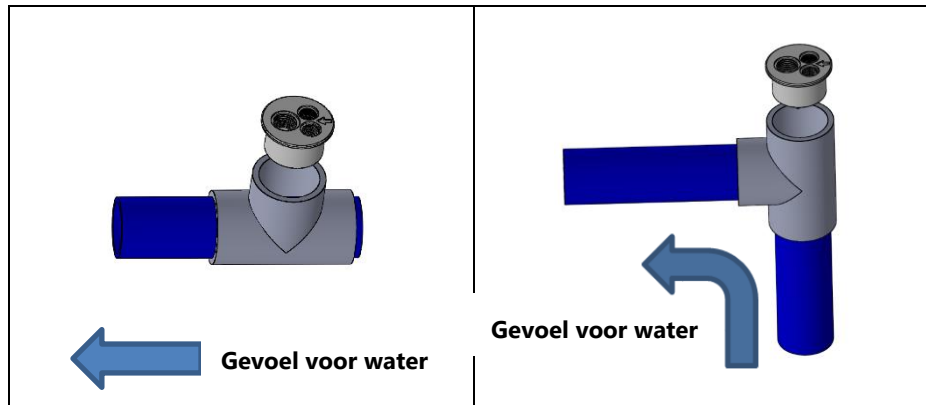
Afbeelding 28 - Sensoren geschroefd op 3 "leiding

De druk- en temperatuursensoren moeten ofwel:

- Geïnstalleerd in de M17x1.5-draadgaten op de leidingen. Het wordt aanbevolen om hetzelfde stuk buis van 3 inch te gebruiken als dat van de wateranalyse-sensor (zie 3.5.2 Installatie van de sonde voor wateranalyse).

Gemonteerd op een horizontale buis.

3.4.1.2 In de Analysekamer



**Afbbeelding 29 -
Horizontale analysekamer**

**Afbbeelding 30 -
Verticale analysekamer**

De analysekamer bevindt zich ofwel:

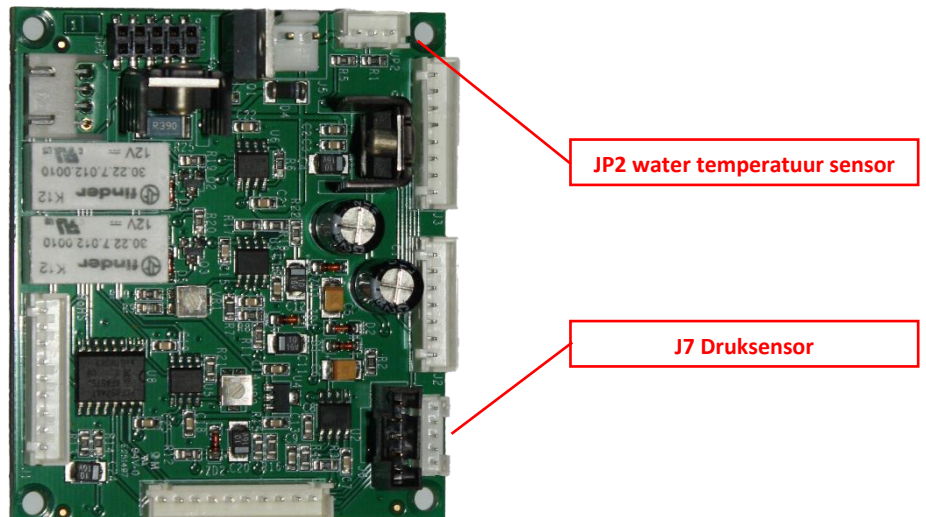
- Gelijmd op een 63 mm PVC T-stuk.
- Geplaatst ofwel:
 - o In een horizontaal deel van de leiding
 - o In een verticaal deel van het leidingwerk met opwaartse circulatie.
- Met de doorgangsrichting zoals aangegeven op de cel.

Installatie van de druk- en temperatuursensor:

- Op een draadgat M17x1.5
- Verticaal gemonteerd.

3.4.1.3 Aansluiting van druk- en watertemperatuurvoelers

- De kabel van de waterdruksensor moet door een kabelwartel worden geleid en moet worden aangesloten op J7 op het gegevensbord Connection SE.
- De kabel van de watertemperatuursensor moet door een kabelwartel worden geleid en moet worden aangesloten op JP2 op het SE Data board.



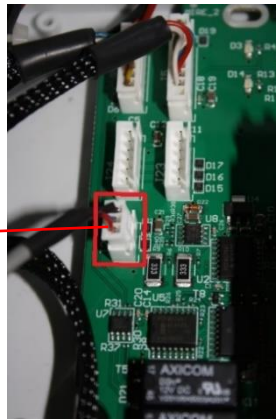
Afbbeelding 31 - Aansluiting van druk- en watertemperatuursondes

- Test op juiste werking:
- In **HANDBEDIENING, POMP**, start de pomp, wacht op het aanzuigen en stabiliseren van de watercirculatie.
- Controleer op het hoofdscherm de druk- en temperatuurindicaties.

3.4.2 Luchttemperatuursensor

De optie luchttemperatuursonde meet de temperatuur van de buitenlucht, geeft deze weer op het scherm, en gebruikt deze als vorstbescherming als deze is geconfigureerd in het menu **ZWEMBADGEGEVENS**.

- Isoleer alle elektrische voedingen van het zwembad en de bijbehorende apparatuur.
- Schakel het apparaat uit en open de DCCU.
- Leid de sensor en de kabel door een kabelwartel en plaats deze op een locatie waar de buitenluchttemperatuur representatief is voor de werkelijke temperatuur waaraan het zwembadoppervlak wordt blootgesteld. Zet de sensorkabel op de juiste manier vast.
- Sluit de luchttemperatuursonde aan op aansluiting J27.



J27 3.4.2 Luchttemperatuursensor

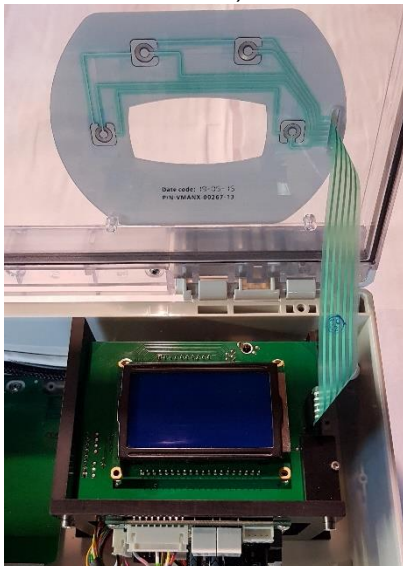
Afbeelding 32 - J27 Luchttemperatuursensor



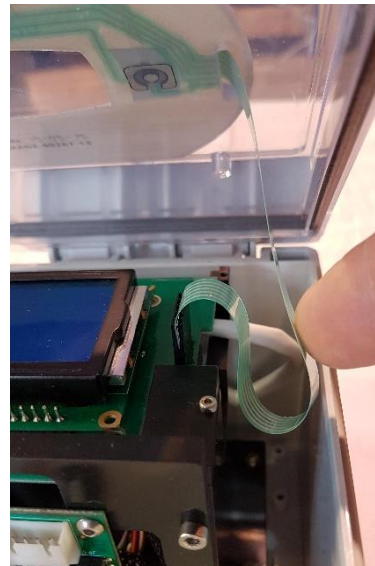
LET OP:

Houd een minimum afstand aan van 10 cm tussen de kabel van de luchttemperatuurmeter en alle andere vermogenskabels waarop 220V/380V staat, om problemen door verstoring vanwege capacatieve koppeling te voorkomen.

- Sluit het deksel van de DCCU en zorg ervoor dat de kabel niet bekneld raakt. Gebruik een vinger (of een plat stuk gereedschap) om het tafelkleed te geleiden tijdens het sluiten, om beschadiging te voorkomen (zie afbeeldingen hieronder)



Afbeelding 33 - Toetsenbordkabel



Afbeelding 34 - geleiding van de toetsenbordkabe



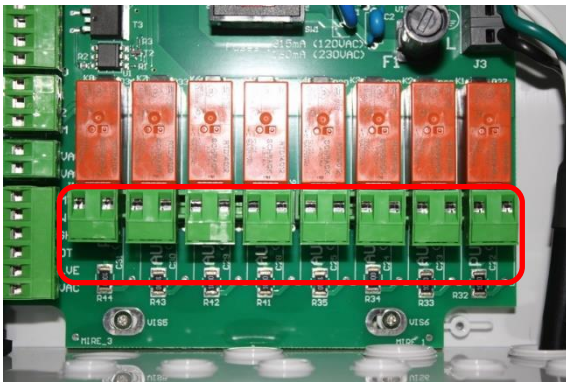
LET OP:

Zorg dat de toetsenbordkabel niet bekneld raakt bij het sluiten van de klep. Gebruik uw vinger of een plat stuk gereedschap om de kabel te geleiden.

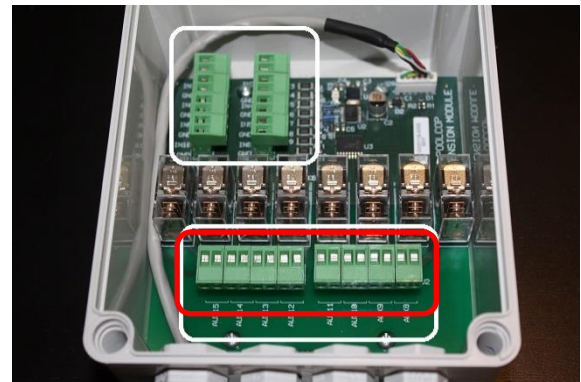
- Zet de PoolCop op **AAN**.
- Controleer de luchttemperatuur op het display van de DCCU.

3.4.3 Aansluiten van hulprelais

Een hulprelais werkt op dezelfde manier als een schakelaar:



Relaisklemmenblok in de DCCU



Relaisklemmenblok in de de XM8

Afbeelding 35 - Aansluitingsklem

- Hulprelais **Aux1** tot **Aux6** kunnen zwembadapparatuur regelen, zoals de verlichting, verwarming, zwembadrobots, enz.
- Hulprelais **Aux7** is speciaal bedoeld voor de pH-regeling.
- Bij Redox-regeling is **Aux6** speciaal bedoeld voor de Redox-regeling.
- Bij een afvoerlep is **Aux5** speciaal bedoeld voor de regeling van deze lep.
- Met uitbreidingsmodule en zwembad Cover-functie geïnstalleerd, is **Aux14** toegewijd aan open deksel, **Aux15** om te sluiten.
- Met uitbreidingsmodule en JetStream-functie geïnstalleerd, is **Aux13** toegewijd aan JetStream pompbesturing.

Elk hulprelais heeft een eigen programmaregeling die wordt ingesteld in het menu PoolCop **AUXILIARIES**. De hulprelais kunnen een standaard naam toegewezen krijgen, of een aangepaste naam via de beschikbare lijst. De relais kunnen onderworpen zijn aan de pomp.

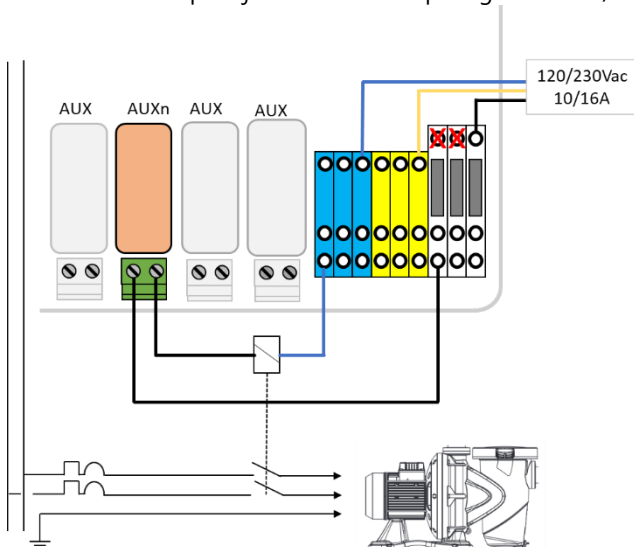
3.4.3.1 Aansluitinstructies



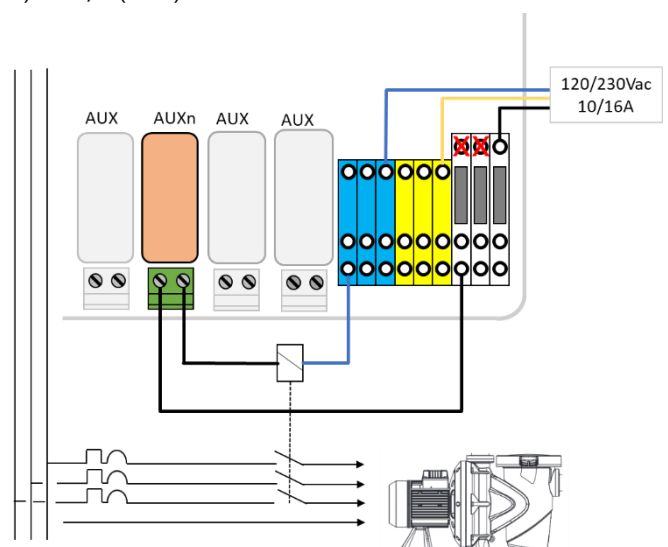
WAARSCHUWING:

Overschrijd nooit het nominale vermogen. De toelaatbare stroom in 12Vdc is 100mA, in 24Vac is dat 450mA. Respecteer altijd de geldende normen.

- Gebruik een meeraderige kabel om de hulpcircuits aan te sluiten op de hulprelais (AUX1 tot AUX6) in de DCCU.
- De hulprelais werken op dezelfde manier als een mechanische programmaregeling.
- Sluit aan op de juiste klemmen op de geleiders J6/J19(CCU) of J1/J2(XM8).



Afbeelding 36 - Hulpaansluitingen enkelfasig



Afbeelding 37 - Hulpaansluitingen driefasig

3.4.3.2 Programmeren van de tijdschakelaar van het relais

Elk hulprelais kan worden geprogrammeerd met een dagelijkse tijdschakelaarcyclus.

De hulprelais kunnen afhankelijk zijn van de werking van de filterpomp (positie van de klep filter en handmatig).

Raadpleeg 5.3 Menu auxiliaries voor meer informatie.

3.4.4 Aansluiting van de ingangen

Verschillende typen sensoren kunnen worden aangesloten op de PoolCop om functionaliteit en triggermeldingen toe te voegen.



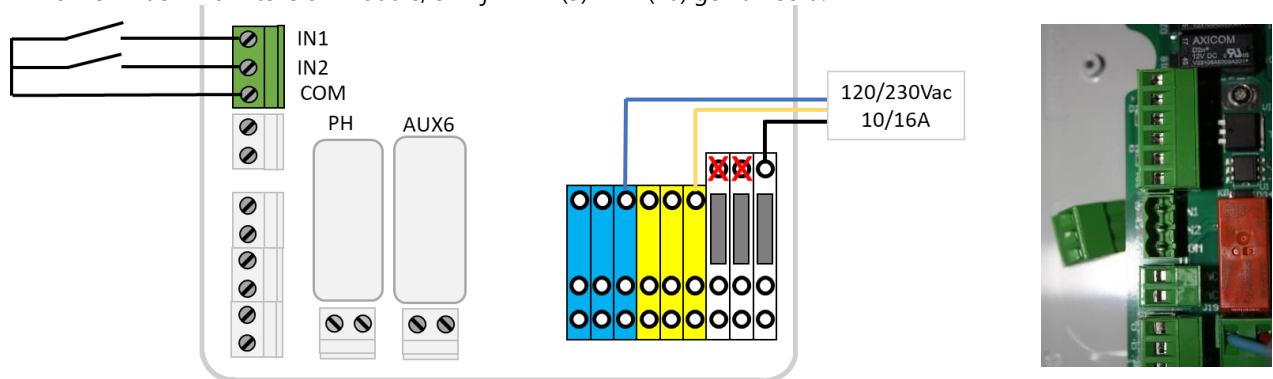
LET OP:

**Ingangen worden gepolariseerd door PoolCop met 5Vdc.
Zorg ervoor dat het signaal dat op elke ingang is aangesloten, vrij is om schade te voorkomen**

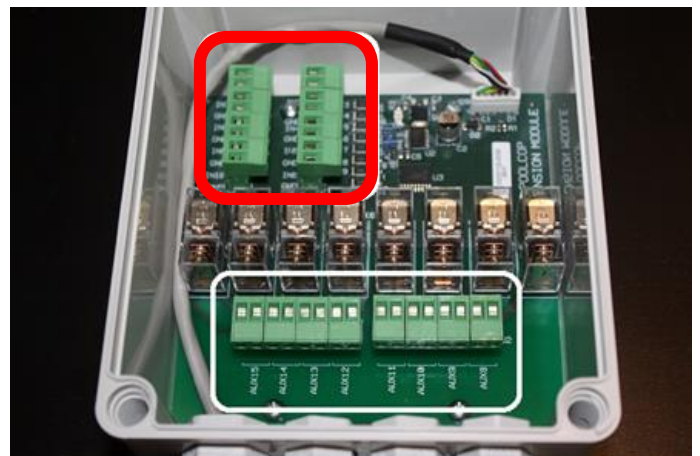
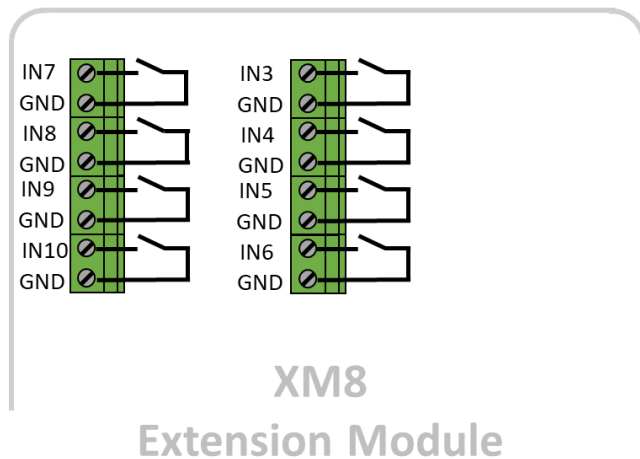
De ingang kan worden toegewezen aan alle voorgedefinieerde functies met directe actie (actie wanneer het contact is gesloten) of omgekeerde actie (actie wanneer het contact geopend is). In het configuratiemenu kunt u de rol en richting van de actie van elke invoer selecteren.

De ingangen zijn:

- ofwel in de Power Supply en zijn voorzien van Input (1) en Input (2)
- ofwel in de XM8 Extension Module, en zijn in In (3) in In (10) gemarkeerd:



Afbeelding 38 - Aansluiting van de ingangen in de DCCU



Afbeelding 39 - Aansluiting van de ingangen Extension Module XM8

3.4.4.1 Externe thermostaat



OPMERKING:

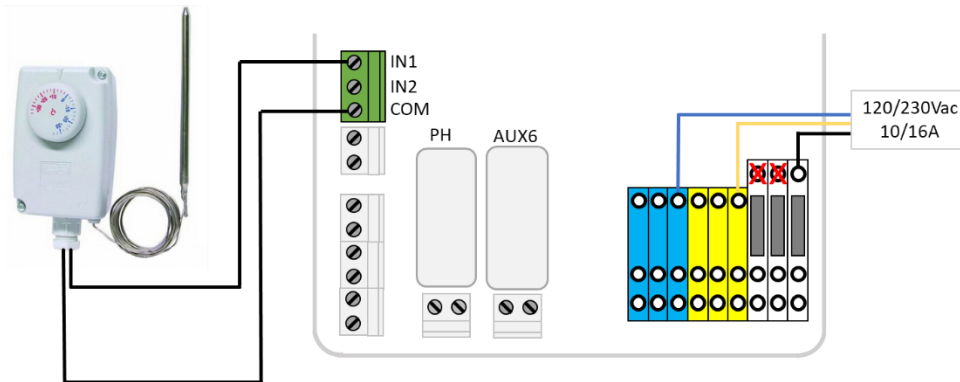
Een externe thermostaat is niet vereist als de luchttemperatuursonde is geïnstalleerd

Bevriezingsrisico kan worden gedetecteerd met een goed geïnstalleerde en ingestelde externe thermostaat. Normaal gesproken bevindt de temperatuurregeling zich binnen ene bereik van - 5°C tot +5°C afhankelijk van de blootstelling. Raadpleeg de instructiehandleiding van uw thermostaat voor meer informatie. De thermostaat wordt aangesloten op de gewenste ingang, en het GND-contact.

De detectie kan plaatsvinden op een open of gesloten circuit. De configuratie wordt ingesteld door programmering.



Afbeelding 40 - Externe thermostaat



Afbeelding 41 - Aansluitingen externe thermostaat



LET OP:

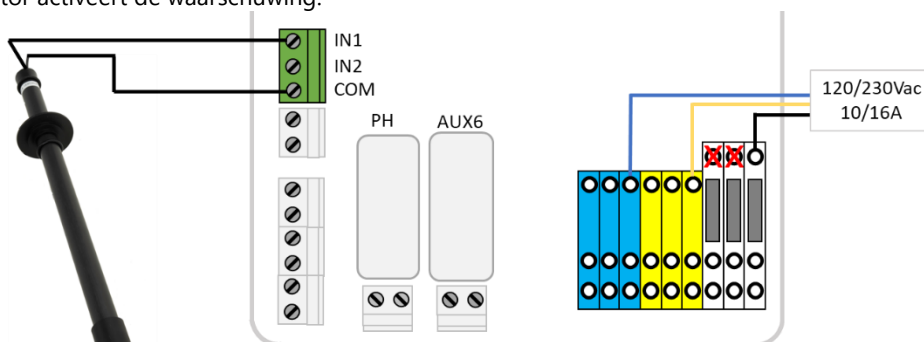
De thermostaat garandeert niet dat bevriezing onder alle omstandigheden wordt voorkomen. Het kan nodig zijn om de apparatuur te beschermen in geval van zware vorst en zeer lage temperaturen.

3.4.4.2 Detectie van laag niveau verbruiksartikelen

De apparatuur wordt aangesloten op een ingang van de elektronische kaart van de PoolCOP Control Connection Unit en geeft aan dat het niveau van het verbruiksartikel laag is en geeft een waarschuwing af. Stel de laag niveausensor in volgens de instructies van de fabrikant. Meerdere aanzuigrietjes (of andere detectiesystemen) voor de verschillende verbruiksartikelen, kunnen in serie worden aangesloten. De eerste laag niveaudetector activeert de waarschuwing.



Afbeelding 42 - Aanzuigrietje met laag niveaudetectie



Afbeelding 43 - Laag niveaudetectie van verbruiksartikelen

3.4.4.3 Detectie zwembadafdekking

Een externe sensor voor het zwembadluik kan worden aangesloten op een ingang om PoolCOP te laten weten dat het luik gesloten is. De programmering in het menu van zwembadgegevens autoriseert dan een reductie van de filtering (ECO+-modus) en de behandeling.

3.4.4.4 Zoutsysteem, ingreep vereist

Een compatibele zoutelektrolysatoren kan een ingang gebruiken om de PoolCOP te laten weten dat een ingreep vereist is.

3.5 WATERBEHANDELING

3.5.1 Algemeen

PoolCOP is compatibel met alle waterbehandelingen. Er is geen specifieke restrictie op het gebruik van een erkende waterbehandelingsmethode met PoolCOP. Volg de richtlijnen van de fabrikant voor de veiligheid, de goede dosering en de levensduur van de apparatuur.

Er zijn 3 soorten sensoren van gelijke grote die dezelfde locatie gebruiken in de Valve Data Unit beschikbaar:

Type behandeling	Vereiste sonde	Sonde Ref.
pH + Injectie vloeibaar chloor, chloor- of broomtabletten	Set pH+Redox-sonde Pt	SO4912
pH + Zoutelektrolyse	Set pH+Redox-sonde Au	SO4913



WAARSCHUWING

Een stromingssensor moet correct worden geïnstalleerd en geconfigureerd om de dosering van chemicaliën te garanderen.

Als de flowsensor niet is toegevoegd of niet correct is geconfigureerd en de slang is verstopt, kunnen chemicaliën zich ophopen. Het vrijgeven van de stroom kan plaatselijk in het zwembad gevaarlijke chemische omstandigheden in het water veroorzaken en kan mensen schaden.



WAARSCHUWING:

Er moeten bepaalde voorzorgsmaatregelen worden genomen **VOOR** het installeren van de sonde voor een correcte meting en om te voorkomen dat deze beschadigd raakt: Installeer en test een aardaansluiting van het zwembad conform aan de lokale regelgeving. Test of er eventueel metalen aanwezig zijn in het water (ijzer, zink, koper) en gebruik in alle gevallen een behandeling met metaalafscheider..

3.5.2 Installatie van de sonde voor wateranalyse

PoolCOP heeft een analysekamer in de Valve Data Unit voor de sonde voor wateranalyse. De installatie van de sondes is identiek.



Afbeelding 44 - PoolCOP sonde voor wateranalyse



Afbeelding 45 - Sonde en analysekamer

- Controleer of de schakelaar van de pomp op **UIT** staat en/of stel in het menu **FILTRATIE MODUS** de tijdschakelaar van de pomp in op 00:00/00:00, met de modus **STOP**.
- Sluit alle kleppen, controleer of alle watertoevoeren zijn afgesloten.



LET OP:

Verwijder de sonde uit de leidingen terwijl er restdruk of water in het circuit is, kan waterstroom veroorzaken en de apparatuur beschadigen.

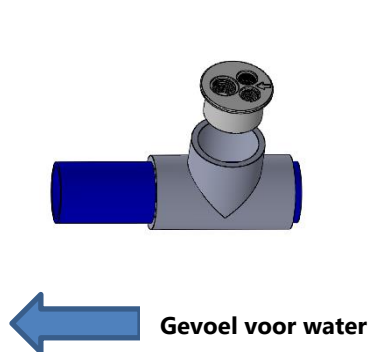
3.5.2.1 Installatie in de pijpleiding



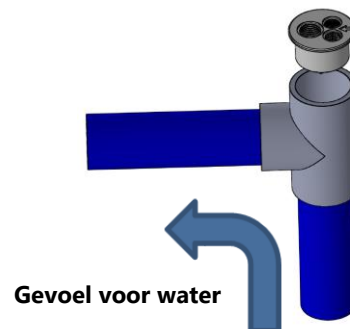
**Afbeelding 46 -
Sensors on Threaded 3" Pipe**

- De sondekamer moet worden geplaatst in een M24x1,5 draadgat in een leidinggedeelte van minimaal 3".
- De sonde moet verticaal op het bovenste deel van de buis worden geplaatst.
- Installeer de sondekamer, met O-ring.

3.5.2.2 Meet en Analysekamer



**Afbeelding 47 -
Horizontale analysekamer**



**Afbeelding 48 -
Verticale analysekamer**

De analysekamer moet:

- Gelijmd op een 63 mm PVC T-stuk.
- Geplaatst ofwel:
 - In een horizontaal deel van de leidingen.
 - In een verticaal deel van het leidingwerk met opwaartse circulatie.
- Met de doorgangsrichting zoals aangegeven op de cel.
- Op het schroefdraadgat M24x1.5.
- Installeer de sondekamer, met O-ring.

3.5.2.3 Plaatsing van de sonde in de analysekamer

- Verwijder de met vloeistof gevulde transportdop van de sonde.



WAARSCHUWING:

De transportdop moet worden verwijderd voordat de sonde wordt geïnstalleerd. Het installeren van de sonde zonder de dop te verwijderen zal resulteren in valse pH- en redox-waarden en een onjuiste dosering van chemicaliën.

- Controleer / stel de antislipring af tussen 25-30 mm vanaf de sensorschouder.
- Blauwe (SO4912) of witte (SO4913) streep zorgt voor ruimte tussen de montagemoer en de schouder van de sonde.



Afbeelding 49 - Aansluiting van de sonde SO4912



Afbeelding 50 - Aansluiting van de sonde SO4913

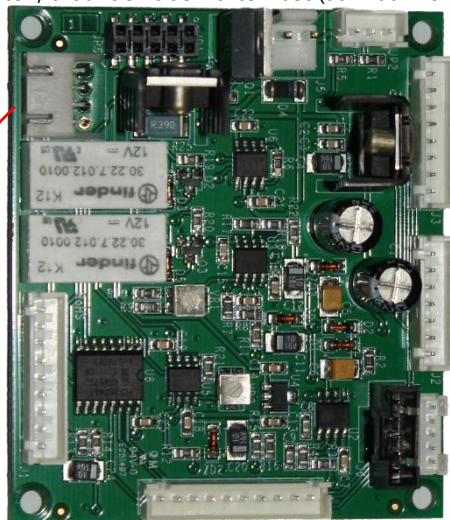
- Controleer vervolgens de compressiering en de O-ring / stel ze af.
- Steek de sonde tot aan de aanslag in de analysekamer en zet hem vast met de klemring.
- Draai de klemring met de hand vast.

**LET OP:**

**Draai niet te strak aan want de sonde is een gevoelig apparaat.
Controleer of de dop voldoende vast zit om de sensor op zijn plek te houden als er waterdruk is.**

- De sonde wordt geleverd met een eigen PG9 kabelwartel.
- Verwijder een van de PG9-vrije compressiekabelwartels aan de rechterkant van de behuizing om de invoer vrij te maken.
- Sluit de sensorkabelstekker aan op JP6 op de Connection SE Data PCB.
- Eenmaal correct aangesloten, draai de kabelwartel vast (aanhaalmoment 13Nm).

JP6 pH+ORP Sonde



Afbeelding 51 - aansluiting van de pH + ORP-sonde

- Open de kleppen en sluit de watertoevoer weer aan, controleer daarbij op lekkages.
- Zet de schakelaar van de pomp op **AAN**.
- Programmeer de modus en de tijdschakelaar van de filtering naar wens.
- Start de pomp in het menu **HANDBEDIENING** en controleer op lekkages.
- Laat de pomp draaien of stop deze in het menu **HANDBEDIENING**, naar wens.

3.5.3 pH-regeling



DRAAG HANDBESCHERMING:
Draag altijd de juiste veiligheidshandschoenen die bestand zijn tegen chemische producten tijdens het hanteren van chemische producten.



OOGBESCHERMING:
Draag altijd de juiste veiligheidsbril tijdens het hanteren van chemische producten.

Voor de pH-regeling is de pH-sonde of pH+Redox-sonde vereist.

Wanneer filtercycli worden gebruikt (alle modi behalve **24/24** en **GEEN PMP** gebruiken dagelijkse cycli), de pH wordt automatisch gemeten, 15 minuten na het einde van elke filtercyclus. De pH wordt na elke uitlezing onmiddellijk geüpdatet. Als er één filtercyclus wordt gebruikt, wordt de pH automatisch een keer per dag gemeten; als de twee filtertijdschakelaars zijn ingesteld, wordt de pH automatisch twee keer per dag gemeten.

Als de filtratie in de modus **24/24** of **GEEN PMP** is, wordt de pH elk uur gecontroleerd wanneer de desinfectie zich in de observatiefase bevindt.

De pH kan op elk moment worden gemeten. De filterpomp moet vooraf worden gestopt. Selecteer vervolgens **PH METING** in menu **SERVICE**. Het stoppen van de filtering en de watercirculatie zijn nodig om statische elektriciteit te vermijden. Deze heeft invloed op de nauwkeurigheid van de pH-meting. Het wordt aangeraden om 15 minuten na het stoppen van de pomp te wachten met het meten van de pH, zodat de statische elektriciteit volledig kan worden ontladen.

De pH-informatie wordt gebruikt voor de pH-regelfuncties en voor waarschuwingen. Onafhankelijke pH-regelsystemen kunnen worden geïnstalleerd in combinatie met de PoolCop. In dat geval kan PoolCop worden gebruikt voor het meten van de pH en alarmen afgeven als de pH buiten het bereik ligt.

3.5.3.1 IJken van de pH-sonde

De elektrode kan worden geijkt met behulp van een vloeistof met een bekende pH of pH-buffervloeistoffen

3.5.3.2 Informatie en adviezen

PoolCop beschikt over een proportionele-integrale pH-regeling. Een ON/OFF-doseerpomp (peristaltisch of elektromagnetisch) en een installatieset zijn vereist. De logica en de beveiliging van de pH-regeling zijn:

- Met filtercycli:
- De dosering wordt eenmaal aan het begin van elke filtratie uitgevoerd. Het wordt aanbevolen om twee dagelijkse filtercycli te programmeren om twee doseringsperioden per dag mogelijk te maken. **De filtratie moet tussen 2 filtercycli minimaal 30 minuten worden gestopt** om het pH-algoritme goed te laten werken.
- Wat de instellingen ook zijn, de maximale doseertijd is **30 minuten per filtercyclus** (60 minuten per dag als de aanbeveling voor twee cycli wordt gerespecteerd).
- In **24/24** en **GEEN PMP**-filtratiemodi:
- De aflezing wordt elk uur gedaan, wanneer de desinfectie zich in de observatiefase bevindt.
- De dosering wordt net na het lezen uitgevoerd. **De duur is beperkt tot maximaal 15 minuten** per injectie.
- Wat de instellingen ook zijn, **de maximale doseertijd is 240 minuten per dag**.
- Door de proportioneel-integrale regellogica is een zeer veilige werking mogelijk en deze voorkomt het risico op overdosering.
- De regeling van de maximale doseertijd is een middel om de regeleffectiviteit te verhogen. De maximale duur moet worden gedefinieerd in overeenstemming met het volume van het zwembad, de alkaliteit van het water en het doseerdebiet van de pomp.
- Het pH-controlerelais AUX 7 is beschermd en de injectie zal worden gestopt in het geval van verlies van klepstand, verlies van stroming, drukverlies, uitpompbeveiliging enz. Voor de veiligheid.
- Er wordt een waarschuwing gegenereerd als de pH niet binnen een acceptabel bereik ligt (Raadpleeg 5.4.2 pH-regeling). pH-regeling blijft normaal werken.
- Er wordt een waarschuwing gegenereerd als de pH niet verandert na 5 opeenvolgende injecties om aan te geven dat de controle niet effectief is.
- Als beveiliging, als de gemeten pH buiten de limiet valt (lager dan 6,0 of hoger dan 9,5), wordt de pH-regeling gestopt. Er wordt een waarschuwingsbericht weergegeven waarin u wordt gevraagd om waterbalans.

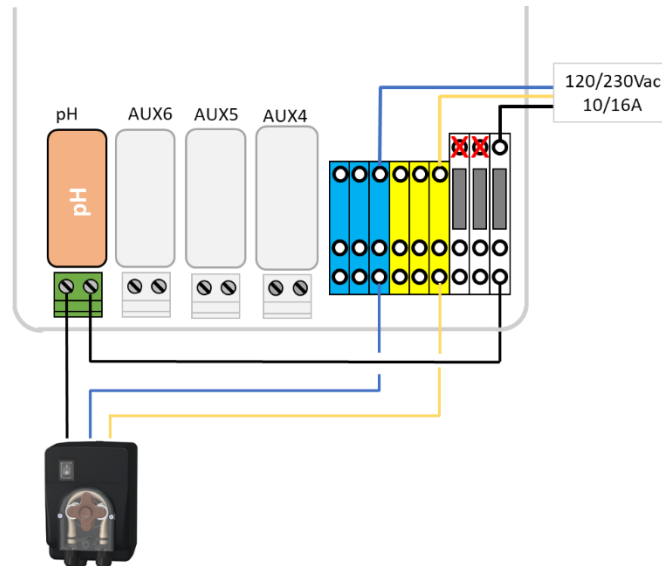


OPMERKING:
Voor de veiligheid wordt de pH-regeling gestopt als de pH buiten de limiet valt.

- Zodra de pH weer binnen het bereik van 6,0 - 9,5 komt, kan de injectie opnieuw beginnen.

3.5.3.3 Installatie van de doseerpomp

- Installeer de doseerpomp, de bijbehorende aanzuig- en injectieleidingen en de aansluitingen volgens de instructies in de installatiehandleiding van de doseerpomp.
- Zorg ervoor dat de juiste pH+ of pH- vloeistof is geïnstalleerd en dat er geen veiligheidsrisico's zijn.
- Bekabel de voeding van de doseerpomp via AUX 7 van de DCCU
- Sluit de doseerpomp aan op de netvoeding en leef daarbij de installatiehandleiding van de pomp na en zorg voor een elektrische beveiliging.



Afbeelding 52 - Directe aansluiting van de doseerpomp 230Vac

- Test en doseer de doseerpomp:
 - Ga naar het menu **PH REGELING** van het menu **WATER EN BEHANDELING**, Selecteer **PRIMING** op AAN.

3.5.3.4 Programmeren van de pH-regeling

- Raadpleeg 5.4.2 pH-regeling.

3.5.3.5 Activeren van de pH-regulering:

- In het menu **ONDERHOOD**, geef de PoolCop aan **PH METING**.

3.5.4 Desinfecteren



DRAAG HANDBESCHERMING:
Draag altijd de juiste veiligheidshandschoenen die bestand zijn tegen chemische producten tijdens het hanteren van chemische producten.



OOGBESCHERMING:
Draag altijd de juiste veiligheidsbril tijdens het hanteren van chemische producten.

PoolCop is compatibel met alle systemen en apparatuur voor waterdesinfectie met en zonder producten worden uitgevoerd.

3.5.4.1 Disinfectie controle

3.5.4.1.1 Redox regelen en programmeren

De Redox-regeling is beschikbaar voor een gecontroleerde desinfectie. Het type watermeetsonde varieert afhankelijk van het product dat wordt gebruikt voor de behandeling.

Type behandeling	Vereiste sonde	Sonde Ref
pH + Injectie vloeibaar chloor, chloor- of broomtabletten	Set pH+Redox-sonde Pt	SO4912
pH + Zoutelektrolyse	Set pH+Redox-sonde Au	SO4913



OPMERKING:
De Redox-meting en -regeling is niet compatibel met koper- of koper/zilverionisatie

- pH + Redox sensor is vereist, correct geïnstalleerd als per 3.5.2.
- Dosering wordt alleen geboden tijdens geprogrammeerde filtratiecycli. De dosering begint 30 minuten na het begin van een filtratiecyclus.
- Proportioneel-integraal besturingslogica zorgt voor een zeer veilige werking en voorkomt het risico van overdosering.
- Als het desinfectie-algoritme "chloor" of "broom" wordt gekozen, is de maximaal mogelijke tijd, ervan uitgaande dat de filtratie continu actief is, **11 uur en 50 minuten**.
- Als het desinfectie-algoritme "zout" (voor zout waterchlorinator) wordt gekozen, is de maximaal mogelijke tijd, ervan uitgaande dat de filtratie continu actief is, **19 uur en 40 minuten**.
- Het relais AUX 6 is beveiligd en de injectie wordt gestopt in geval van verlies van klepstand, verlies van stroming, verlies van druk, afpompen van effecten, etc. voor de veiligheid.
- Desgewenst kan de desinfectie worden gestopt vanwege de lage watertemperatuur (nuttig om de levensduur van de zoutwaterchlorinator met een watertemperatuur van minder dan 15 ° C te waarborgen).
- Een waarschuwing dat de controle inefficiënt is, wordt gegenereerd als:
 - ORP neemt niet toe na 20 opeenvolgende injecties (algoritme "Chloor" of "Broom").
 - ORP neemt niet toe na 5 opeenvolgende productiecycli (algoritme "Salt").



OPMERKING:
Uit veiligheidsoverwegingen geldt dat als de gemeten ORP langer dan ca. Buiten de limieten (lager dan 100mV of hoger dan 990mV) ligt. 40 minuten, ORP-regeling is gestopt. Er wordt een waarschuwingsbericht weergegeven waarin wordt gevraagd om het probleem.

- Zodra de ORP binnen de limiet van 100mV-990mV komt, kunnen de assays opnieuw starten.
- Redox-controle configureren in het menu **WATER- EN BEHANDELING**, programmeer **REDOX REGELING** (zie 5.4.3 Redox-regeling voor verdere details).

3.5.4.1.2 Dosis geregeld door volume en temperatuur

- Deze functie past het ontsmettingsvolume in geïnjecteerd op basis van:
- Doseringspomp stromingssnelheid
- Zwembad volume
- Watertemperatuur
- Gerichte dosering is 6ml / m3 / dag
- Dosering wordt geleidelijk verhoogd tot tweemaal de aanvankelijke hoeveelheid wanneer de watertemperatuur van 22 ° C tot 30 ° C gaat.
- Een extra instelling kan met 50% verminderen of 50% verhogen om rekening te houden met de zwembadomgeving.
- Het doseerrelais is om veiligheidsredenen beveiligd (pompbeveiligingen, etc.). In het geval van verlies van priming, wordt de injectie bijvoorbeeld onderbroken
- Restantcontrole in het **WATER- EN BEHANDELING**-menu configureren, programma **REMANENTIE INJECTIE** (zie 5.4.3 voor verdere details);

3.5.4.2 Middelen desinfectie

3.5.4.2.1 Chemische injectie door de doseerpomp

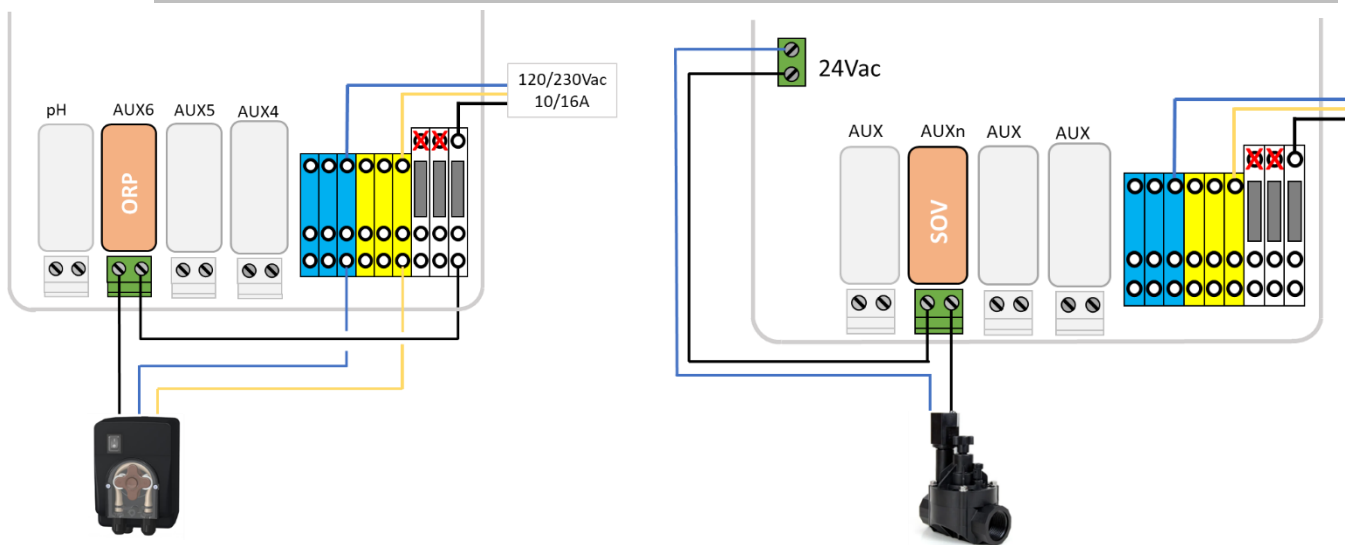
- Installeer de apparatuur of doseerpomp, bijbehorende zuig- en injectiepijpen en aansluitingen volgens de bijgeleverde installatiehandleiding.
- Zorg ervoor dat de juiste verbruiksartikel is geïnstalleerd en beveiligd.
- Breng de voedingsspanning van de apparatuur via het gekozen hulprelais of relais in de voedingseenheid aan.
- Sluit de apparatuur aan op de netspanning volgens de installatiehandleiding van de fabrikant, om voldoende elektrische bescherming en conformiteit te waarborgen.



OPMERKING:
Als de injectie wordt gecontroleerd door de Redox-sensor, moet de doseringspomp door Aux 6 in de regel geregeld worden.



OPMERKING:
Als de injectie wordt geregeld door temperatuur of volume (remanentie injectie), kan elk vrij Aux-kanaal worden gebruikt.



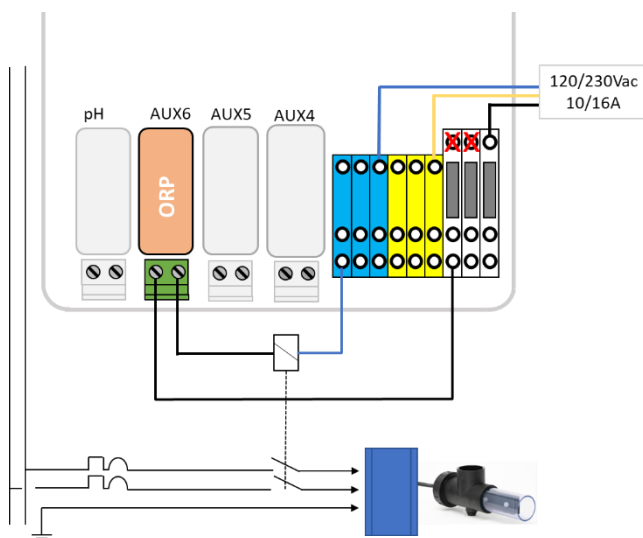
Afbeelding 53 - Aansluiting van 230Vac doseerpomp of 24Vac magneetventiel voor desinfectie.

- Test en doseer de doseringspomp, indien van toepassing:
- Selecteer in het menu **HANDBEDIENING** de betreffende **AUX** op **ANN**; Het apparaat of de pomp moet lopen.
- Of in **WATER EN BEHANDELING, REDOX CONTROL**, selecteer priming ANN.

3.5.4.2 Zoutchlorering

Zoutchlorering is effectief voor het desinfecteren van zwembadwater. Een zoutchloreersysteem en installatieset zijn vereist. Als zoutchlorering wordt gebruikt voor de behandeling, moet het water regelmatig worden geanalyseerd om ervoor te zorgen dat het niveau zout en vrije chloor binnen de limieten blijft. Raadpleeg de gebruiksinstructies van de fabrikant.

- Installeer de zoutelektrolysator en de bijbehorende leidingen volgens de installatie- en gebruikshandleiding van de fabrikant.
- Controleer of de juiste hoeveelheid zout wordt toegevoegd of aanwezig is in het zwembadwater.
- Trek de elektrische voedingskabel van de uitrusting via het geselecteerde hulprelais van de Control Connection Unit.
- Sluit de zoutelektrolysator aan op de netvoeding volgens de installatiehandleiding van de fabrikant en zorg daarbij voor een geschikte elektrische bescherming en conformiteit.
- Als de elektrolysator compatibel is, kan een ingangslijn van de PoolCOP worden gebruikt om een laag zoutniveau of een andere fout te detecteren zoals is beschreven in 3.4.4.



Afbeelding 54 - zoutelektrolysator verbinding

- Test van de voeding van de zoutelektrolysator:
 - Selecteer de filtering op **AAN** (de zoutelektrolysator heeft waterdebiet nodig voor de werking).
 - Plaats de kleppen volgens de instructies van de zoutelektrolysator.
 - In **WATER EN BEHANDELING, REDOX CONTROL**, selecteer priming ANN.
- Raadpleeg de instructiehandleiding van de zoutelektrolysator voor het instellen en het kiezen van de werkingstijd.

3.5.4.2.3 Zoutwaterchlorering met PoolCOP Ocean

PoolCOP Ocean is een speciale zoutwaterchlorinator die is geoptimaliseerd en gecontroleerd door PoolCOP.

Wanneer zoutwaterchlorering wordt gebruikt voor de behandeling, zal regelmatig wateranalyse worden uitgevoerd om ervoor te zorgen dat zoutverbruiksgoederen en vrije chloorniveaus binnen de vereiste limieten blijven.

Zie de **PoolCOP Ocean installatie- en gebruikershandleiding** voor informatie en begeleiding.

- Installeer de zoutwaterchlorinator en de bijbehorende leidingen volgens de installatiehandleiding.
- Zorg ervoor dat de juiste hoeveelheid verbruikszout op de juiste manier aan het zwembadwater wordt toegevoegd.
- Sluit de zoutchlorinator aan op PoolCOP volgens de installatiehandleiding.
- Testen van de PoolCOP Ocean-besturing:
 - Schakel PoolCOP Ocean in.
 - Selecteer de filtratie op **AAN** (de zoutwaterchlorinator heeft een waterstroom nodig voor een goede werking).
 - Stel de watertoevoerleppen in volgens de gebruiksaanwijzing van de zoutwaterchlorinator.
 - In **WATER EN BEHANDELING, REDOX CONTROL**, selecteer **Desinfecter=Ocean**.
 - In **WATER EN BEHANDELING, REDOX CONTROL**, selecteer priming **ANN**.
 - de chlorinator moet produceren.

3.5.5 Beschikbare sonde voor vrij chloor

De sonde wordt gebruikt om de beschikbare hoeveelheid vrij chloor te bepalen uit het watermonster dat door de bemonsteringskamer gaat. De beschikbare waarden voor vrij chloor in ppm worden weergegeven in het menu FAC-gegevens, en waarschuwingen voor laag en hoog kunnen worden ingesteld. Raadpleeg de beschikbare installatie- en bedieningshandleiding voor de sensor voor vrij chloor voor informatie en advies.

3.6 INSTALLEREN VAN OPTIES

Er zijn verschillende opties beschikbaar voor PoolCop. Deze dienen voor het verbeteren van de autonomie en de functionaliteit.

3.6.1 Waternivo regeling

De controle van het waternivo van het zwembad is geïntegreerd in de PoolCop. Om gebruik te kunnen maken van deze functie zijn de optionele waternivosensor en een set op basis van een elektromagnetische klep nodig. Activeer en programmeer de functie na de installatie in het configuratiemenu van PoolCop. Zie 5.4.1 Waternivo.

Wanneer filtratiecycli worden gebruikt, wordt het waterpeil alleen gecontroleerd en geregeld **wanneer de filtratiepomp is gestopt**. Het bijvullen begint wanneer het niveau onder het setpoint komt en stopt zodra het niveau het setpoint bereikt of de maximale instelbare bijvultijd is bereikt.

Bij gebruik van **24/24** of **GEEN_POMP** filtratiemodi wordt het niveau elke 20 minuten gecontroleerd en gecontroleerd buiten de desinfectie doseer perioden. Het bijvullen van water kan onmiddellijk beginnen, maar het bijvullen wordt na 30 minuten onderbroken. Als het waterpeil op dit punt niet op het instelpunt staat, wordt het bijvullen binnen de volgende 20 minuten opnieuw gestart. Er kunnen verschillende bijvulperiodes worden gebruikt om op een hoog niveau te komen. De maximaal instelbare navultijd is nog steeds aanwezig om te beschermen tegen lekken.

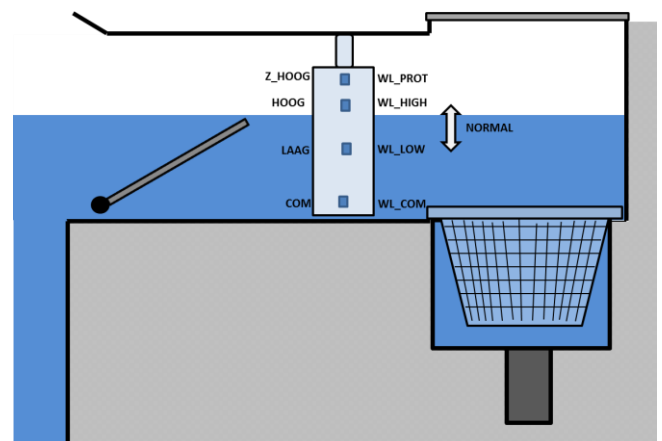
Aan het einde van een filterreiniging wordt het waterpeil gecontroleerd en bijgesteld (indien vullen mogelijk is). Om rekening te houden met overloopplassen en mogelijke niveauschommelingen in de buffertank, kan de vulactie tot 20 keer worden herhaald, met een vertraging van 20 seconden tussen elke niveaumeting. Herhalingen stoppen zodra het niveau op het ingestelde punt blijft.

Voor aanvang van de installatie, moet de installateur:

- De voeding van de bestaande apparatuur onderbreken.
- Alle kleppen sluiten en, indien nodig, de watertoevoeren en -afvoeren van het zwembad dichtstoppen. Dit voorkomt dat er water uit de meerwegklep in de technische ruimte stroomt tijdens de installatie.

3.6.1.1 Installatie van de versie waterrand, met 4 polen

- Bevestig de waternivosensor (met zelftappende schroeven van roestvast staal of een geschikte lijm) op de juiste hoogte in de skimmer of op de waterrand:
- Als de waternivosensor in de skimmer wordt gemonteerd, controleert u of de mand van de skimmer en het deksel gemakkelijk kunnen worden verwijderd en vervangen zonder dat de sensor of de kabel beschadigd raakt.
- Het normale waternivo moet liggen tussen WL (HIGH) en WL (LOW).
- WL (HIGH) **moet onder het overlooppeil liggen** en op een peil dat geschikt is voor de goede werking van de skimmer.
- WL (PROT) is het peil **Z HOOG**, wat het maximaal toegestane peil in het zwembad is.



Afbeelding 55 - Peilsensor van waterrand

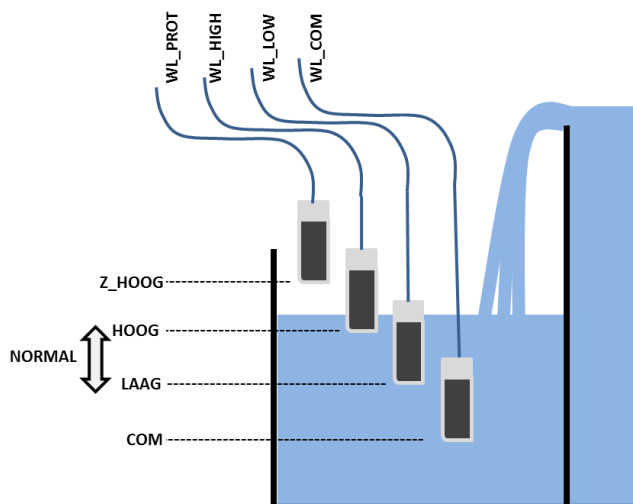
Markeringen sonde	Typische kleur	WERKELIJKE kleur
WL (COM)	Geel	
WL (LOW)	Blauw	
WL (HIGH)	Rood	
WL (PROT)	Groen	

Tabel 2 Versie waterrand 4 polen, kabel en aansluitingen

3.6.1.2 Versie bufferbak met 4 sondes (zwembaden met overloop)

De 4 sondes zijn gelijk en hebben dezelfde kabelkleur.

- Controleer of het peil in het zwembad en de bufferbak correct is.
- Bevestig de 4 sondes op de respectievelijke gewenste hoogtes in de bufferbak.
- Het normale peil ligt tussen WL (HIGH) en WL (LOW).
- WL (HIGH) moet onder het overlooppeil van de bufferbak liggen.
- WL (PROT) is het peil **Z HOOG**, wat het maximaal toegestane peil in de bufferbak is.



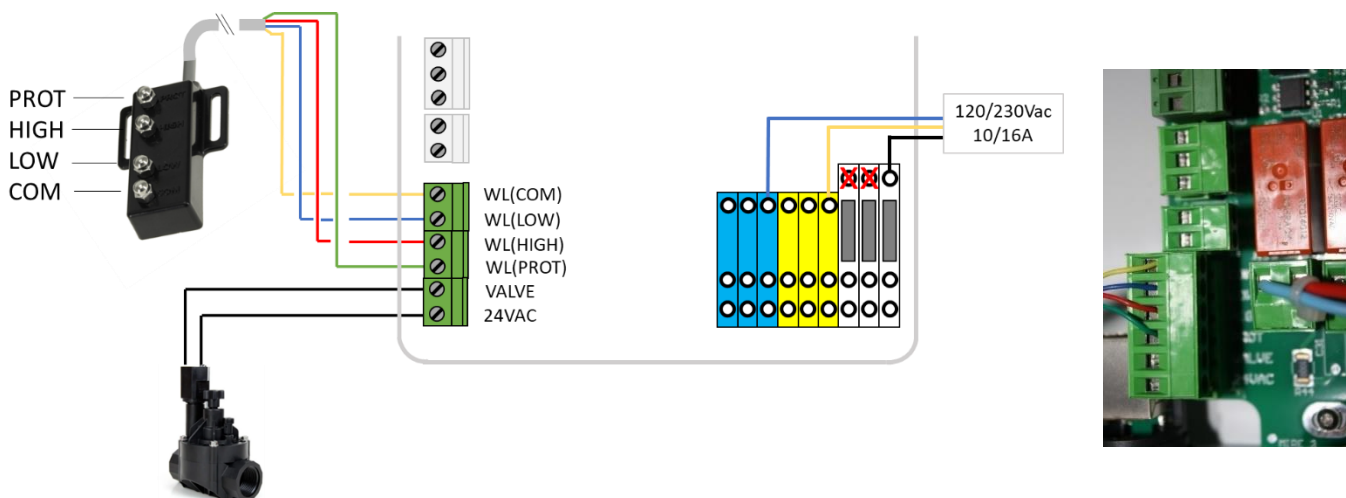
Afbeelding 56 - Peilsensoren in bufferbak

Markeringen sonde	Typische kleur	Markering van de sonde
WL (COM)	Blauw	
WL (LOW)	Blauw	
WL (HIGH)	Blauw	
WL (PROT)	Blauw	

Tabel 3 Versie bufferbak met 4 sondes

3.6.1.3 Aansluiting van de bekabelde waternivosensor

- Markeer voor het installeren van de sensor in het zwembad, de overeenkomst van de kleuren met de meetpolen en gebruik daarvoor een multimeter.
- Controleer of de polen schoon zijn en vrij van elke isolerend of vet laagje.
- Leid de peilsensorkabel naar de Control Connection Unit. Gebruik een leiding om de kabel te beschermen.
- Verwijder het transparante deksel van de Control Connection Unit en zet de Control Connection Unit op **UIT**.
- Leid de kabel in de Control Connection Unit via een pakkingbus.
- Sluit de 4 draden aan op aansluiting J20.



Afbeelding 57 - Aansluiten van de waternivosensor



LET OP:

De kleuren van de kabelgeleiders kunnen verschillen afhankelijk van de verschillende productiepartijen.

Raadpleeg het overzicht voor een juiste aansluiting

3.6.1.4 Watertoevoer



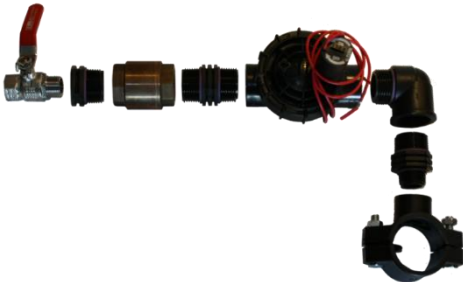
LET OP:

Installeer de bevestigingsband zo op een plek dat het stromen van het water naar het zwembad niet kan worden afgeschermd door een handmatige klep.



LET OP:

Afhankelijk van de geldende normen en regels en de herkomst van het bijvulwater, moet nieuw water in het zwembad worden geleid via een overloop in een disconnectietank op zo'n manier dat het zwembadwater niet terug kan lopen in het voedingscircuit.



Afbeelding 58 - Vulklep en toebehoren

- Installeer een bevestigingsband op de retourslang naar het zwembad.
- Boor een gat van geschikte grootte door de slang.
- Bevestig de terugslagklep en de elektromagnetische klep.
- Controleer of de twee onderdelen goed gericht zijn.
- Installeer een stopklep om de hoofdwatertoevoer te onderbreken.
- Gebruik een geschikte slang om de hoofdwatertoevoer aan te sluiten op de elektromagnetische klep.
- Als de slang wordt ingegraven moet dit op minimaal 250 mm diepte zijn.
- Als de slang niet wordt ingegraven, moet hij met zorg en voldoende worden vastgezet.
- Als alle slangen en afdichtingen zijn aangebracht, opent u de watertoevoer.
- Controleer of de elektromagnetische klep correct sluit en niet lekt. Verwijder en vervang deze indien nodig.
- Controleer alle slangen, aansluitingen en afdichtingen op lekkage. Repareer alle lekkages voor u verder gaat.
- Verleng indien nodig de kabel 2 geleiders van de elektromagnetische klep.
- Leid de kabel in de Control Connection Unit via een pakkingbus.
- Sluit het uiteinde van de kabel 2 geleiders aan op aansluiting J20 gemarkeerd met WL (VALVE) volgens Afbeelding 57 - Aansluiten van de waternivosensor. De polariteit is niet belangrijk.
- Sluit de elektrische voeding van de DCCU weer aan.
- Zet de Control Connection Unit op **AAN**.

3.6.2 Aansluiten van de XM8 Extension Module

De toepasselijke standaard elektrische is HD60364-7-702 (NFC15-100 in Frankrijk). Het is verplicht dat uw installatie voldoet aan de criteria van deze norm.

De XM8 Extension Module biedt 8 extra's digitale multifunctionele ingangen en 8 extra's digitale uitgangen (relais).

Het gebruik van relais wordt gedefinieerd in het menu **AUXILIARIES** (zie 5.3 Menu auxiliaries voor details).

Inputs verbruik wordt gedefinieerd in **INGANGEN** menu (zie 5.6.4 Ingangen voor meer details).

XM8-does is voorzien van compressieklemmen van de grootte PG7 (voor externe diameter van 3,5 mm tot 8 mm), PG9 (voor externe diameter van 3,5 mm tot 8 mm) en PG11 (voor externe diameter van 4 mm tot 10 mm). De kabels moeten de juiste diameter van de compressieklinker passeren en de drukkapping moet worden vastgedraaid om de kabel vast te zetten.

Kabelselectie:

- Voor hulpbesturing: **H03VV of H05VV** met sectie **2x0.75**.
- Kleinere secties en meeraderige kabels kunnen worden gebruikt afhankelijk van de stroomsterkte (ex **JZ-500 12x0.5**).
- Het type en de doorsnede van de kabels moeten voldoen aan de geldende norm.

Installeren:

- Monteer de XM8 op een weerbestendige locatie dichtbij de CCU. Zorg ervoor dat het apparaat is beveiligd. De unit is voorzien van 4 schroeven en 4 plastic spreidpluggen van beton. Zorg ervoor dat het muurmateriaal compatibel is met dit soort pluggen of gebruik de juiste pluggen.



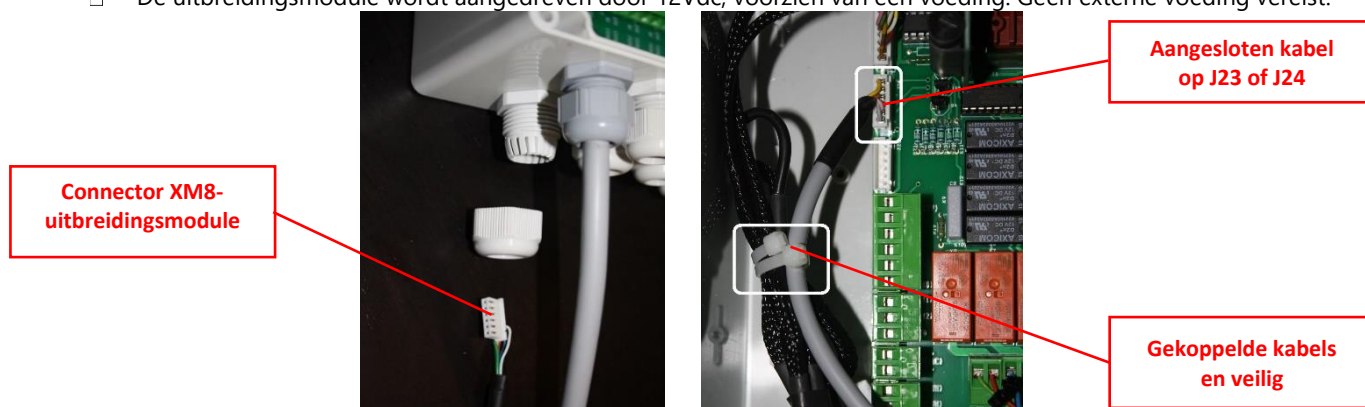
NOTE :

OPMERKING:

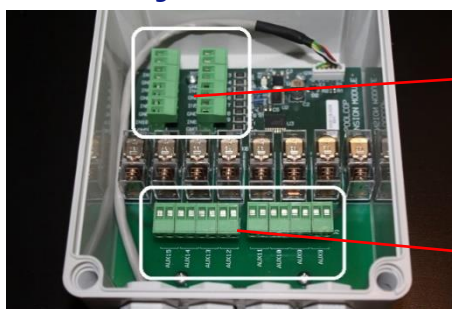
De aansluitkabel tussen voedingseenheden Extension Module is 1,2 meter lang.
Zorg ervoor dat deze modules dicht genoeg zijn om de aansluitkabel goed te leiden.

Aansluiten:

- Schakel de voeding uit.
- Open de CCU-kap en de XM8-kap met een schroevendraaier.
- Stuur de verlengkabel door de linker achtercompressorkabel.
- Sluit de kabelarm aan op J23 of J24.
- De uitbreidingsmodule wordt aangedreven door 12Vdc, voorzien van een voeding. Geen externe voeding vereist.



Afbeelding 59 - Kabeldoorvoeren



Afbeelding 60 - Eindblokken

- Raadpleeg het betreffende gedeelte van deze handleiding voor details over de aansluiting.
- Leid de kabels van de hulpapparatuur door kabelwartels.
- Schakel de DCCU in.

Uitgangen (relais) tabel:

Functie	Relay Label	Relay naam	Connector	Vermogen	Gebruiksvoorbeelden		
AUX	AUX8	K1	J2	6A/230V	Warmtepomp, sproeier..	overdrukpomp	robot,tuinverlichting,
AUX	AUX9	K2	J2	6A/230V	Warmtepomp, sproeier..	overdrukpomp	robot,tuinverlichting,
AUX	AUX10	K3	J2	6A/230V	Warmtepomp, sproeier..	overdrukpomp	robot,tuinverlichting,
AUX	AUX11	K4	J2	6A/230V	Warmtepomp, sproeier..	overdrukpomp	robot,tuinverlichting,
AUX	AUX12	K5	J1	6A/230V	Warmtepomp, sproeier..	overdrukpomp	robot,tuinverlichting,
AUX	AUX13	K6	J1	6A/230V	JetStream (*), Warmtepomp, sproeier..	overdrukpomp	robot,tuinverlichting,
AUX	AUX14	K7	J1	6A/230V	Zwembad cover opening opdracht(*), Warmtepomp, sproeier..	overdrukpomp	robot,tuinverlichting,
AUX	AUX15	K8	J1	6A/230V	Zwembad cover sluiten opdracht (*), Warmtepomp, sproeier..	overdrukpomp	robot,tuinverlichting,

(*) Zie extra's functionaliteiten in 3.6.7

Tabel 4 Relais en vermogens

**WAARSCHUWING:**

Overschrijd nooit het nominale vermogen. Houd u altijd aan de normen en installatievereisten.

**LET OP:**

Als u niet zeker bent van het nominale vermogen, neem dan contact op met de distributeur van hulpapparatuur voor bevestiging voordat u aansluitingen maakt.

Ingangen tabel:

Functie	Ingang Naam	Connector	Gebruiksvoorbeelden
INPUT	IN3-GND	J11	Verbruiksartikelen, start filtratie, stop filtratie, zwembad cover, enz.
INPUT	IN4-GND	J11	Verbruiksartikelen, start filtratie, stop filtratie, zwembad cover, enz
INPUT	IN5-GND	J11	Verbruiksartikelen, start filtratie, stop filtratie, zwembad cover, enz
INPUT	IN6-GND	J11	Verbruiksartikelen, start filtratie, stop filtratie, zwembad cover, enz
INPUT	IN7-GND	J12	Verbruiksartikelen, start filtratie, stop filtratie, zwembad cover, enz
INPUT	IN8-GND	J12	Verbruiksartikelen, start filtratie, stop filtratie, zwembad cover, enz
INPUT	IN9-GND	J12	JetStream controle (*), Verbruiksartikelen, start filtratie, stop filtratie, zwembad cover, enz
INPUT	IN10-GND	J12	Verbruiksartikelen, start filtratie, stop filtratie, zwembad cover, enz

(*) Zie extra's functionaliteiten in 3.6.7

Tabel 5 Ingangen tabel

**LET OP:**

Ingangen zijn zelf aangedreven met lage spanning
Gebruik alleen potentiaal vrij signaal zonder externe voeding.

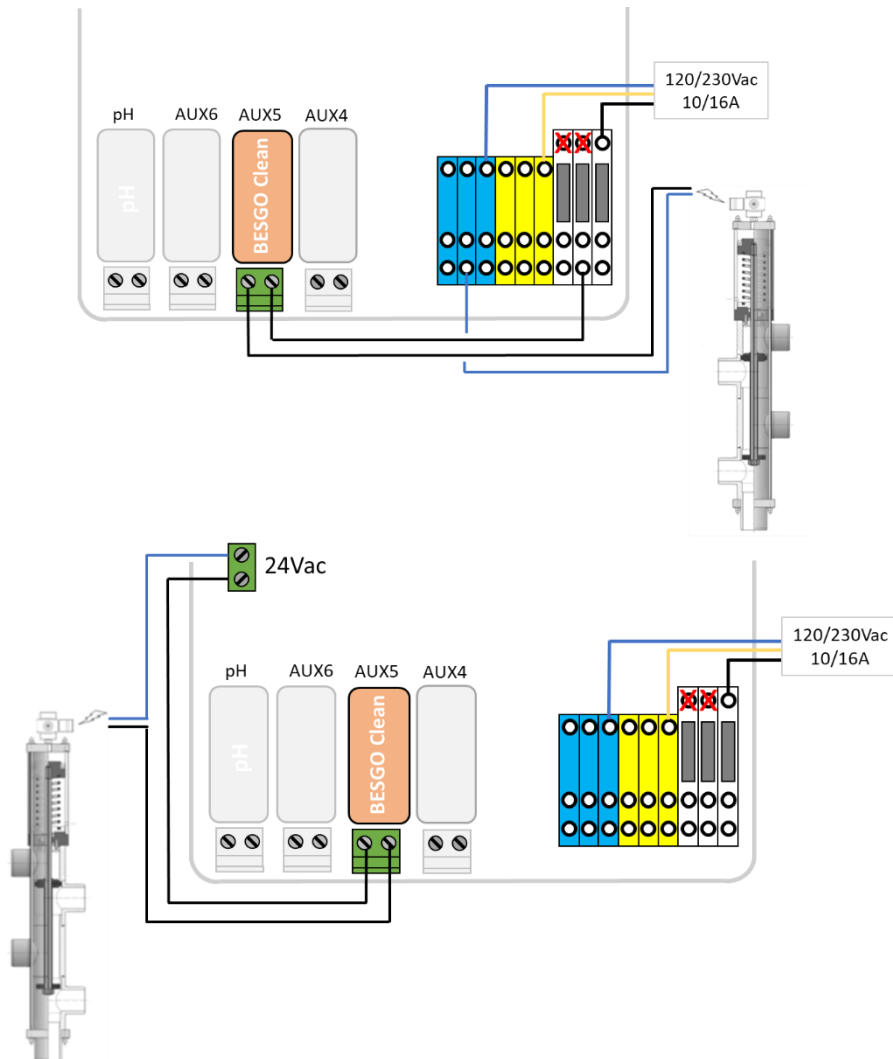
3.6.3 Een BESGO 5-wegklep aansluiten om filter te reinigen

Een BESGO 5-wegklep kan worden geïnstalleerd om het filter te reinigen en het waterpeil te verlagen in geval van zware regenval. De klep moet worden aangestuurd via het AUX5-relais en moet correct worden geprogrammeerd (zie 5.6.3 Filter gegevens).



LET OP:
Gebruik alleen een 5-wegklep.

- Installatie van klep op filter: volg de instructies van de BESGO-handleiding.
- Elektrische aansluiting: Afhankelijk van de keuze kan SOV ofwel 230VAC, ofwel 24VAC zijn.



Afbeelding 61 - BESGO aansluiten op 230VAC (links) of in 24VAC (rechts)

3.6.3.1 Reinigingsprogrammering

- zie 5.6.3 Filter gegevens.

3.6.3.2 Testen

- Zodra de klep is geprogrammeerd, gaat u naar het menu **HANDBEDIENING** en:
 - o Commandeer de gewenste positie in het menu **VENTIEL POSITIE**.
 - o Start een reinigingsprocedure in het menu **FILTERREINIGING**. Hierdoor wordt het filter voor de geprogrammeerde duur gereinigd.

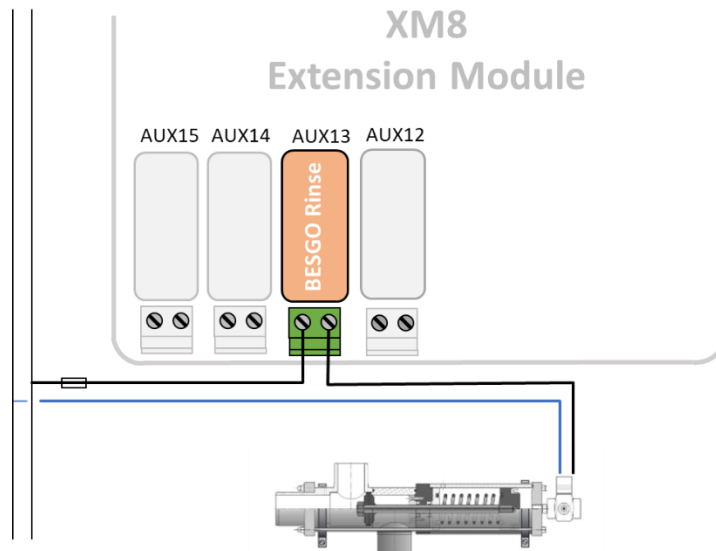
3.6.4 Een BESGO 3-wegklep aansluiten om filter te spoelen

Een BESGO 3--wegklep kan worden geïnstalleerd om het filter na een wasbeurt te spoelen. De klep moet zijn aangesloten op het AUX13-relais van de XM8-Extension Module en correct zijn geconfigureerd (zie 5.6.3Filter gegevens).



LET OP:
Gebruik alleen een 3-wegklep.

- Installatie van klep op filter: volg de instructies van de BESGO-handleiding.
- Elektrische aansluiting: Het BESGO ventiel is enkel te bestellen op 230VAC.



Afbeelding 62 - Aansluiting van een BESGO 3-weg spoelklep in 230Vac

3.6.4.1 Reinigingsprogrammering

- zie 5.6.3Filter gegevens.

3.6.4.2 Testen

- Zodra de klep is geprogrammeerd, gaat u naar het menu **HANDBEDIENING** en:
- Start Reiniging vanuit het menu **FILTERREINIGING**. Aan het einde van de wasbeurt wordt de solenoïde van de spoelklep geactiveerd, zodat het water van het filter niet terugkeert naar het zwembad, maar wordt afgevoerd naar de afvoer. De spoelduur is de duur die is gedefinieerd in de filtergegevens.

3.6.5 Een BESGO 3-wegklep aansluiten op directe aanzuiging

Een BESGO 3--wegklep kan worden geïnstalleerd om de aanzuiging van de pomp te sturen:

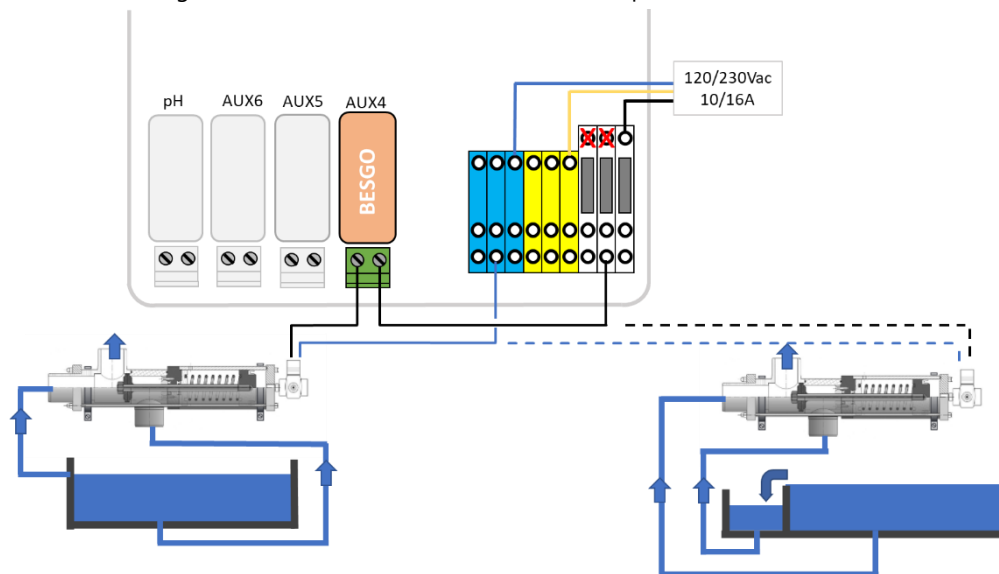
- Ofwel door de skimmers (buffertank)
- Ofwel bij de bodem van het zwembad.

De klep moet aangesloten zijn op het AUX4-relais en correct geconfigureerd zijn (zie 5.6.3Filter gegevens).



LET OP:
Gebruik alleen een 3-wegklep.

- Installatie van klep op filter: volg de instructies van de BESGO-handleiding.
- Elektrische aansluiting: Het BESGO ventiel is enkel te bestellen op 230VAC.



Afbeelding 63 - Aansluiting van een BESGO 3-weg zuigklep in 230Vac

3.6.5.1 Reinigingsprogrammering

- zie 5.6.3Filter gegevens.

3.6.5.2 Testen

- Koppel de stroomtoevoer naar de solenoïde los en controleer of:
 - o Het aanzuigen gebeurt door de skimmers op een skimmerpool (type=Skimmer in "Zwembad gegevens").
 - o Zuigen gebeurt vanaf de bodem van een overloopbad (type=Overloop.A of Overloop.B in "Zwembad gegevens").
- Herstel de stroomtoevoer naar de solenoïdestroombron.
- Nadat de klep is geprogrammeerd, gaat u naar het menu **HANDBEDIENING**.
- Start filterreiniging vanuit het menu **FILTERREINIGIN**. De reiniging van het filter gebeurt ofwel aan de onderkant van het zwembad, ofwel aan de oppervlakte (skimmer of buffertank) volgens de programmering.

3.6.6 Modbus Hub-connectoren gebruiken om Modbus-apparaten aan te sluiten

De volgende apparaten gebruiken een Modbus-communicatieprotocol met PoolCOP:

- Oceaan hydrolyse systeem
- Vrij beschikbare chloorsensor (FAC)
- Energiemeters (EM).

Om de aansluiting van deze apparaten te vergemakkelijken, is elk van de wateren voorzien van een kabel met een 6-pins snelkoppeling.

Een Modbus Hub, geïnstalleerd in de DCCU, biedt vier 6-pins IP67-aansluitingen voor Modbus-apparaten.



Afbeelding 64 – 4 IP67 Modbus-aansluitingen

Zorg ervoor dat de volgende regels worden gevolgd bij het gebruik van de Modbus-hub: •

- Apparaten kunnen op elk ongebruikt stopcontact worden aangesloten door de dop te verwijderen.
- Bij het aansluiten van **een FAC-sonde is het verplicht om de meest rechtse bus te gebruiken.**
- Zorg ervoor dat er op elk ongebruikt stopcontact een dop zit.



Afbeelding 65 – Een enkel aangesloten apparaat, 3 kappen



Afbeelding 66 – FAC rechts plus apparaat, 2 kappen

3.6.7 Randapparatuur aansluiten

3.6.7.1 Een zwembad cover aansluiten

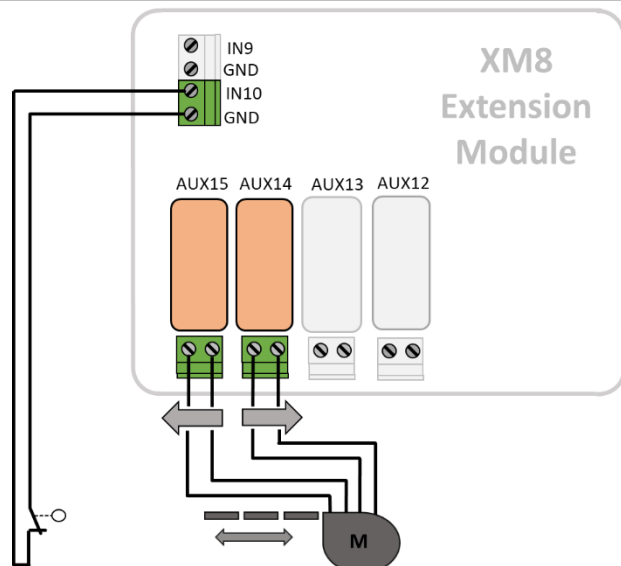
Een zwembadcoverfunctionaliteit is beschikbaar in Randapparatuur (zie 5.6.6 Randapparatuur voor verdere details). Om afstandsbediening te verkrijgen, moet een compatibele poortdekkingseenheid worden aangesloten op de uitbreidingsmodule. Pool Cover zal worden bediend door de opdracht "Open" of "Sluit" naar de drive te "pulsen". In principe kan de bedrijfsmodus worden vervangen door de geniune knop of de sleutelbediening.



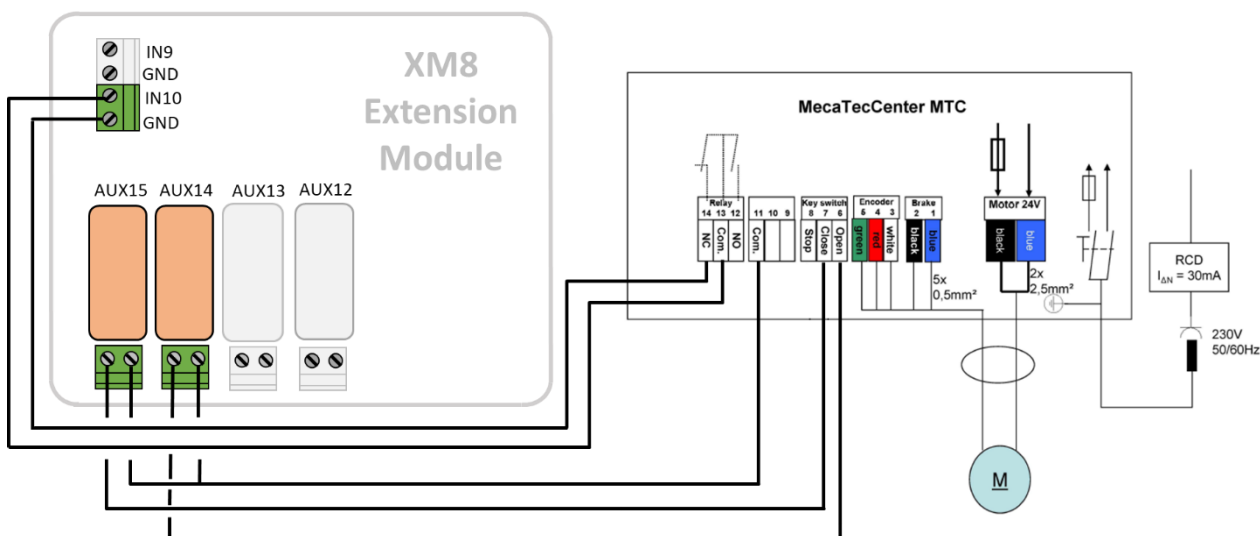
WAARSCHUWING:
 Het bedienen van een zwembad cover op afstand kan persoonlijk letsel veroorzaken. De gebruiker **MOET ALTIJD** het zwembad in direct zicht hebben tijdens het manoeuvreren van het deksel en tijdens het openen of sluiten. Het zwembad moet te allen tijde worden bewaakt tijdens de werking van de zwembadafdekking om ervoor te zorgen dat niemand zich in het zwembad of in het zwembad bevindt.
 De afstandsbediening van de afdekking van het zwembad is voorbehouden voor onderhoudswerkzaamheden die worden uitgevoerd door een bevoegde technicus.



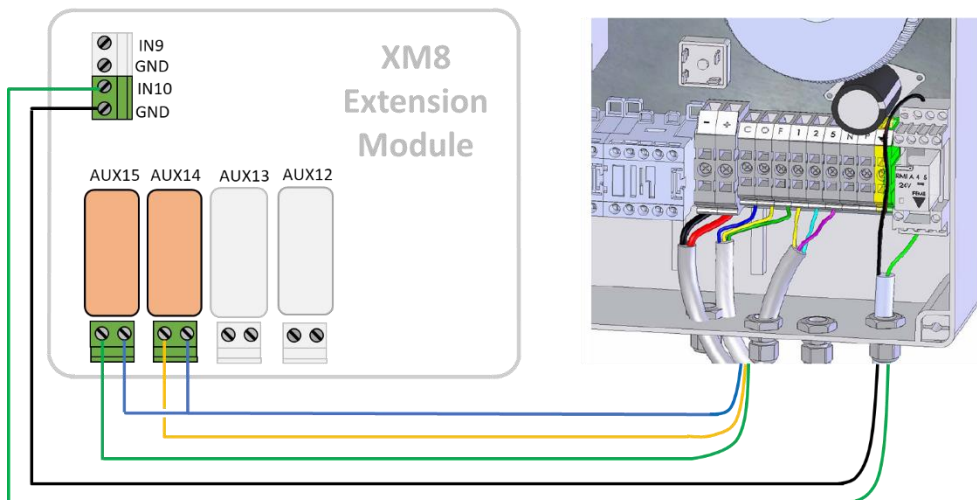
OPMERKING:
 Raadpleeg de kabeldiagrammen van de afdekking fabrikant om de signalen correct te kunnen aansluiten.
 Aux14 is open commando, Aux 15 is dichtbij en In10 is gesloten positie contact.



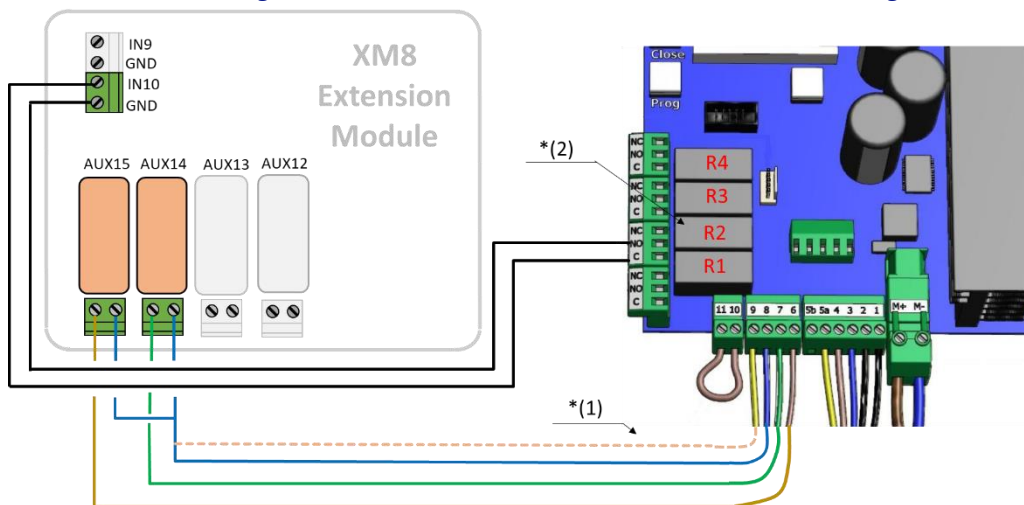
Afbeelding 67 - Afdekking aansluiten (controle en positie)



Afbeelding 68 - Aansluitvoorbeeld met MecaTecCenter afdekking

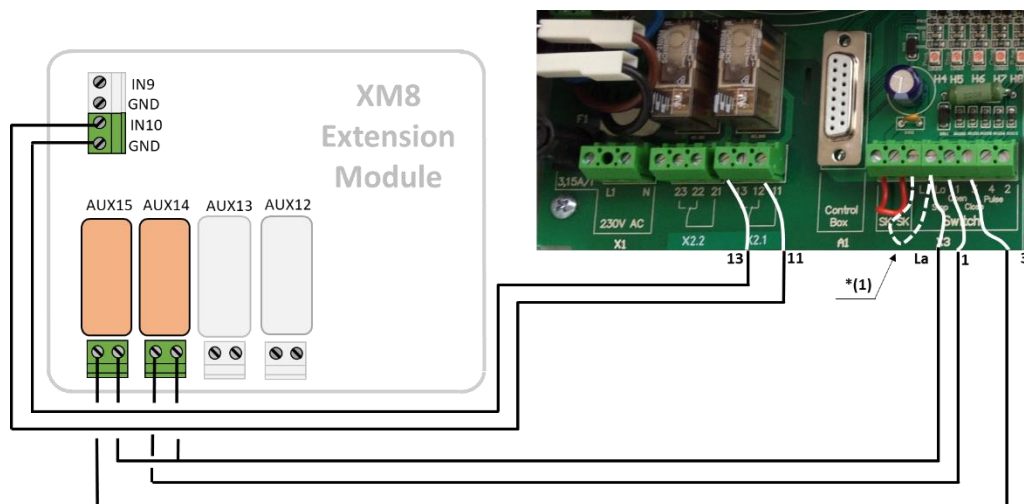


Afbeelding 69 - Aansluitvoorbeeld met Astral Roussillon afdekking



Afbeelding 70 - Aansluitvoorbeeld met Swim Safe afdekking

Opmerking * (1): Als 8 en 9 niet zijn verbonden, kan de kap alleen worden bediend met de toets op het lokale bedieningspaneel. Anders zal de sleutel geen effect meer hebben, en de bediening van het deksel is altijd mogelijk, ook lokaal ofwel op afstand.
 Opmerking * (2): In het configuratiemenu, functie F1 (Open) voor relais R2 toewijzen.

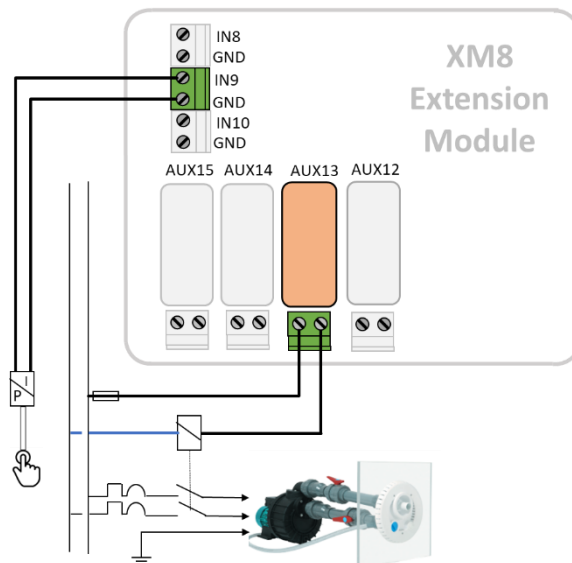


Afbeelding 71 - Aansluitvoorbeeld met Aqua Dec afdekking

Opmerking * (1): Als L en La niet zijn verbonden, kan de kap alleen worden bediend met de toets op het lokale bedieningspaneel. Anders zal de sleutel geen effect meer hebben, en de bediening van het deksel is altijd mogelijk, ook lokaal ofwel op afstand. De bedieningsmodus van het afdekking in menu 04 moet in de modus "Dead Man" worden gezet (waarde = 1).

3.6.7.2 Aansluiten van een JetStream pomp

JetStream-pomp wordt meestal gebruikt met een pneumatische drukknop in het zwembad. Als de drukknop is aangesloten op de uitbreidingsmodule, zal de straalstroom ook op afstand bedienbaar zijn en de gebruiker kan een looptijd kiezen (zie 5.6.6 Randapparatuur voor verdere details).



Afbeelding 72 - JetStream pomp aansluiten



OPMERKING:

Het drukknopssignaal moet in AAN / UIT-contact worden geconverteerd voordat u verbinding maakt met de PoolCop Extension Module. Dit gebeurt meestal door een pneumatische schakelaar in de JetStream elektrische doos.

Aux13 is de opdracht JetStream pomp.

3.6.8 Detectiesensor waterstroom

Een waterstroomsensor kan worden geïnstalleerd om injectie van chemicaliën te voorkomen wanneer er geen stroming is op de injectiepunten, indien van toepassing. De watercirculatiesensor is geïnstalleerd in de retourleiding naar het zwembad en stroomopwaarts van de chemicaliëninjectiepunten. Telkens wanneer de stroming niet wordt gedetecteerd, wordt de injectie van pH geremd, wordt de desinfectie geremd en worden alle hulpmiddelen die aan de filtratiepomp worden onderworpen, gestopt. Al deze functies worden automatisch opnieuw gestart zodra de watercirculatie is hersteld. De installateur moet ervoor zorgen dat de sensor correct reageert in geval van:

- Verlies van priming (geen stroming, geen druk).
- Verstopping van de leidingen (geen stroming, normale of hoge druk).

De flowsensorkabel moet door een compressiewartel worden geleid en moet worden aangesloten op een ingang van de DCCU. De sensor levert een normaal open potentiaalvrij contact, dat zal sluiten wanneer stroming wordt gedetecteerd.



WAARSCHUWING:

De debietregelaar moet in een horizontaal leidingdeel worden geïnstalleerd. Installeer het nooit in verticale positie.

Er zijn twee detectormodellen beschikbaar:

- Type 1 met buitendraad, dus de lengte van de tong moet aangepast worden
- Type 2 met binnendraad, de lengte van het lemmer is vast

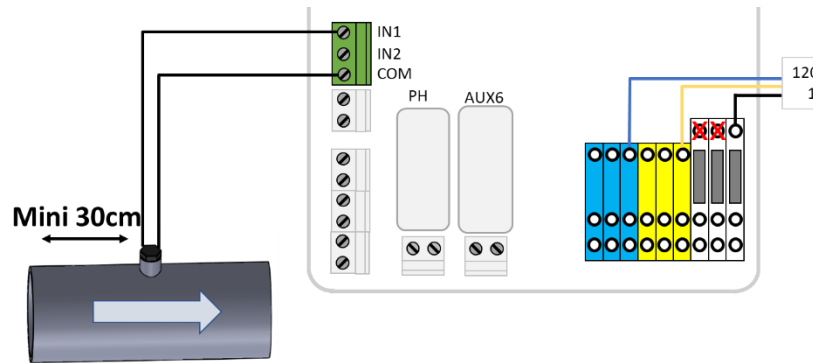
3.6.8.1 Type 1 Detectiesensor waterstroom



**Afbeelding 73 -
Stromingsschakelaar**



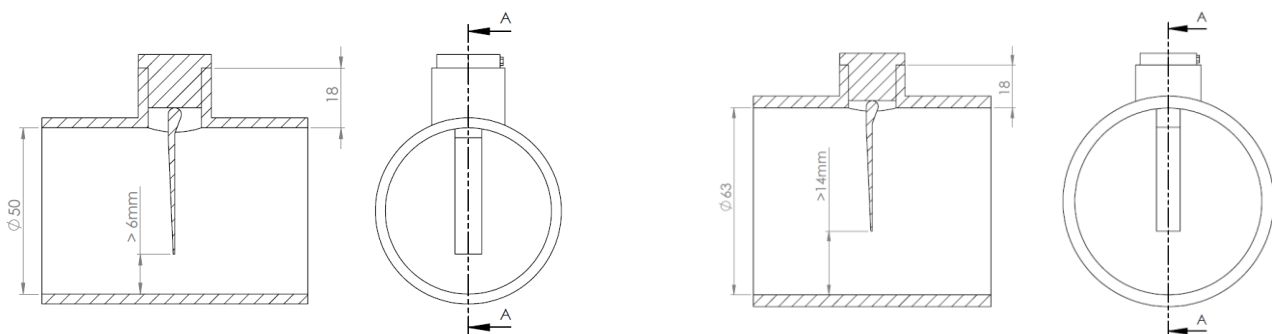
**Afbeelding 74 -
PVC
koppelschotel**



**Afbeelding 75 -
Aansluiting van de stromingsschakelaar op een ingang**

De debietregelaar moet worden geïnstalleerd:

- En met behulp van het meegeleverde harnas. Er worden twee zadels meegeleverd, kies de juiste volgens de maat van de buis (PVC Schedule 40/80, en 1,5 "of 2" bijvoorbeeld).
- In de retourleiding naar het zwembad, postfiltratie.
- Na (en stroomafwaarts) alle zwembaduitrusting (filtratie, verwarming, enz.).
- Voor de injectie van chemicaliën of de elektrolysercel.
- Gemonteerd op een horizontale buis.
- Met een stuk rechte buis van minimaal 30 cm (12 ") voor (stroomopwaarts) de debietregelaar
- Afgestemd op de juiste palletlengte volgens de buisdiameter:
 - o De pallet kan op verschillende lengtes worden gesneden, afhankelijk van de buisdiameter.
 - o Er zijn genummerde snijlijnen van 1 tot 6 om de 5 mm (0,2 ").
 - o Er moet een minimale ruimte van 5 mm (0,2 ") zijn tussen het uiteinde van de pallet en de tegenoverliggende wand van de buis.
 - o Snijd segment nr. 6 voor een buis van 1,5 "
 - o Snijd niet voor een pijp van 2 'of meer



Afbeelding 76 - De lengte van de pallet aanpassen

- Gemonteerd met PTFE-tape om de dichtheid te garanderen.
- Georiënteerd met de pijl op de schakelaarbehuizing exact parallel aan de buis in de richting van de waterstroom.
- Georiënteerd met de pijl op de schakelaarbehuizing exact parallel aan de buis in de richting van de waterstroom.

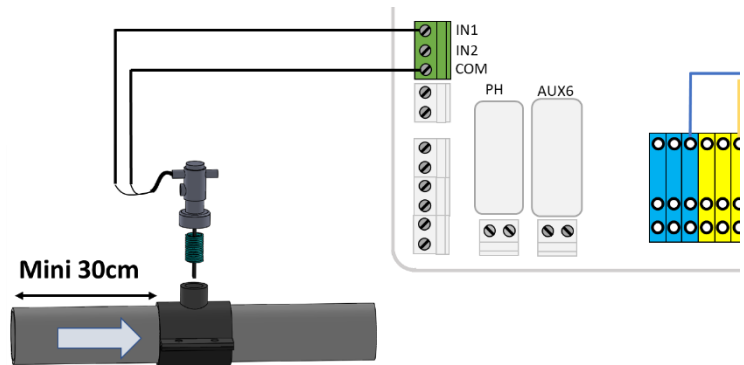
3.6.8.2 Type 2 Detectiesensor waterstroom



Afbeelding 77 -
Stroomschakelaar



Afbeelding 78 -
Boorgat Ø 20 mm (3/4")



Afbeelding 79 - Flowschakelaar aansluiten op ingang (1)

De stromingsschakelaar moet worden geïnstalleerd:

- Gebruik een standaard zadelklem (niet meegeleverd) die geschikt is voor de buisdiameter, met 3/4" buitendraadfitting. Als alternatief kan een standaard zadelklem die geschikt is voor de buisdiameter, met binnendraadfitting worden gebruikt met een geschikte buitendraadadapter.
- In de retourleiding naar het zwembad, na filtratie.
- Na (stroomafwaarts) alle zwembaduitrusting (filter, verwarming, zonne-energie, enz.).
- Vóór elke behandeling (het injectiepunt voor chemicaliën of de cel van het zoutstelsel).
- Gemonteerd op een horizontale buis.
- Met een rechte leiding van minimaal 30 cm (12") voor (stroomopwaarts) de stromingsschakelaar.
- Boor voordat u de zadelklem plaatst een gat van Ø 20 mm (of 3/4") bovenop de buis (zie hierboven).
- Monteer de stromingsschakelaar op de zadelklem met PTFE-draadtape om de waterdichtheid te garanderen.
- Richt de stromingsschakelaar met de pijl op het schakelaarhuis exact evenwijdig aan de leiding en in de richting van de waterstroom.
- Draai de fittingen vast om de waterdichtheid te garanderen. Niet te vast aandraaien.

3.6.8.3 Operationele test stromingsschakelaar

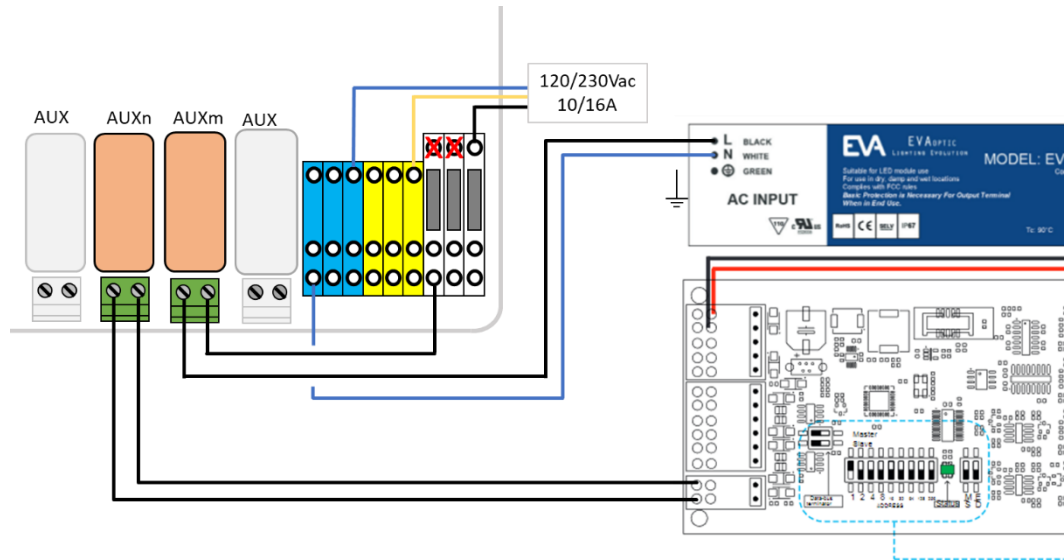
- Aangesloten op een ingang waarbij de kabel door een compressiewartel wordt geleid.
- Getest om een goede werking te garanderen:
 - o In **HANDBEDIENING, POMP**, start de pomp, wacht op priming en stroomstabiliteit.
 - o Configureer in het menu **CONFIGURATIE, INGANGEN** een ingang als "Stromingsensor" en controleer de huidige status van de ingang. De status moet **AAN** zijn, als de status **UIT** is, controleer dan de bedrading en de ingangsconfiguratie (zie 5.6.4 Ingangen).
 - o In **HANDBEDIENING, POMP**, stop de pomp.
 - o Controleer in het menu **CONFIGURATIE, INGANGEN** de huidige status van de ingang. De staat moet worden uitgeschakeld. Als de status **AAN** is, controleer dan de bedrading en configuratie van de ingangen (zie 5.6.4 Ingangen).

3.6.9 Een Eva Optic LED-licht aansluiten

Eva Optic Led en PoolCOP kunnen worden gekoppeld aan zowel controlelampje AAN / UIT als controlekleur.

Voor een dergelijke regeling zijn twee AUX-uitgangen nodig op PoolCOP:

- Eén AUX schakelt het licht AAN en UIT (AUX nn op de tekening).
- Eén AUX verandert van kleur (AUX mm op de tekening). Deze AUX moet in pulsmodus worden geconfigureerd met een pulsduur van 2 seconden. (Zie 5.3 Menu auxiliaries).
- AUX kan worden gekozen uit alle beschikbare, ze hoeven niet aangrenzend te zijn.



Afbeelding 80 - Aansluiting een Eva Optic LED-licht

3.6.10 Een verwarmingssysteem aansluiten

PoolCOP biedt een algoritme om het zwembad te verwarmen. Hoewel elk verwarmingsapparaat kan worden gebruikt, wordt meestal een warmtepomp gebruikt. Er zijn 3 methoden om de warmtepomp te regelen:

1. De meest "basis" maar die in elk geval werkt:
 - Plaats een magneetschakelaar om de warmtepomp van stroom te voorzien (classificatie van de magneetschakelaar die moet worden gekozen op basis van het nominale vermogen van de warmtepomp). Bedringsdiagram komt heel dicht in de buurt van die in Afbeelding 41.
 - De AUX-uitgang voor verwarming zal de spoel van de magneetschakelaar bekrachtigen, die op zijn beurt de warmtepomp van energie voorziet.
 - Wanneer verwarming wordt gevraagd, wordt de warmtepomp geactiveerd.
 - Wanneer verwarming niet nodig is, wordt energie naar de warmtepomp verwijderd.
2. Een beetje meer gedetailleerd, met behulp van de "flow-schakelaar" van de warmtepomp.
 - Een warmtepomp is altijd uitgerust met een stromingsschakelaar die warmteproductie voorkomt in geval van gebrek aan waterstroming.
 - Als toegang tot het elektrische aansluitblok van de stromingsschakelaar toegankelijk is en als het veranderen van de bedrading de garantie van de warmtepomp niet ongeldig maakt, plaatst u het AUX-uitgangscontact voor de verwarming in serie met de stromingsschakelaar.
 - Wanneer verwarming wordt gevraagd, wordt het signaal van de stromingsschakelaar ingeschakeld (beveiliging wordt verleend).
 - Wanneer verwarming niet nodig is, is het stromingsschakelsignaal uitgeschakeld, wat een situatie "geen strooming" simuleert.
3. Sommige warmtepompen laten een "externe" AAN / UIT-regeling toe.
 - Wanneer dit het geval is, wordt dit duidelijk beschreven in de installatiehandleiding.
 - Meestal is er een "brug" op een klemmenblok, dus:
 - Ontkoppel de brug
 - Plaats het AUX-uitgangscontact voor de verwarming om de brug te vervangen.
 - Wanneer verwarming wordt gevraagd, wordt het systeem ingeschakeld.
 - Wanneer verwarming niet nodig is, is het systeem UITGESCHAKELD.

Opmerking: het temperatuurstelpunt op de warmtepomp moet hoger worden ingesteld dan de gewenste watertemperatuur die is ingesteld in de instelling PoolCOP Extra.

3.7 VOLTOOIEN VAN DE INSTALLATIE

- Controleer of alle bekabeling is aangelegd volgens de geldende elektrische normen.
- Controleer of de pH- of pH+Redox-elektrode, of de dop, vast zit en de O-ring geplaatst is.
- Controleer of de voedingsschakelaar op de Control Connection Unit op **UIT** staat.
- Sluit het DCCU-deksel
- Zet de schakelaars van de PoolCop en de apparatuur op **AAN**.

3.8 INGEBRUIKNEMING VAN DE POOLCOP

- Zet de schakelaar van de Control Connection Unit op **AAN**.
 - o De rode lampjes **Power** en **12Vdc Supply** moeten aan gaan.



LET OP:
Als apparatuur langer dan 2 seconden aan blijft, schakelt u ONMIDDELIJK de stroomtoevoer uit.
Controleer alle aansluitingen opnieuw.
Als alleen de pomp blijft lopen, isoleert u deze met zijn hoofdzekering.
Zet PoolCop weer onder spanning en reset deze naar de fabrieksinstellingen.
U kunt de hoofdzekering van de pomp dan weer in gebruik zetten en verder gaan met de ingebruikneming.

- PoolCop geeft de volgende reeks weer:
 - o Welkomstbericht en versie van de firmware (5 seconden).
 - o Pomp **UIT**.
- Open alle benodigde kleppen en verwijder alle doppen van het filtersysteem.



LET OP:
Sluit de voeding af als er lekkage voorkomt.
Repareer alle lekkages en herhaal de procedure indien nodig.

- Zet de pomp aan via het menu **HANDBEDIENING**.
- Controleer met een werkend filtersysteem en pomp, nauwkeurig op lekkages, met name in de buurt van:
 - o De pH-sonde of de dop.
 - o Alle kleppen en aansluitingen.
- Controleer de goede werking van randapparatuur door deze **AAN/UIT** te zetten in het menu **HANDBEDIENING**.

3.9 INSPECTIE NA INSTALLATIE, DOCUMENTATIE, PROCEDURES

3.9.1 Inspectie na installatie

Na het voltooiën van de installatie, moet de installateur:

- Controleren of de bekabeling netjes en verzorgd is.
- Met de filtering in werking, controleren op eventuele waterlekkages en de geur van chloor.
- Controleren of de waterbalans in een acceptabele zone is.
- Controleren of het systeem en de randapparatuur goed werkt, met inbegrip van de zwembadverlichting.

3.9.2 Documentatie na installatie

Vul het PoolCOP configuratieformulier met behulp van de aantekeningen of de gegevens op de schermen van de PoolCOP.

3.9.3 Procedures na installatie

Zorg ervoor dat de klant beschikt over kennis van de installatie, dat hij de functies van PoolCOP begrijpt en de gevolgen van de verschillende waarschuwingen:

- Presenteer het systeem en benadruk daarbij de belangrijkste onderdelen en hun functies.
- Leg de basiswerking van het systeem uit. Gebruik daarbij de gebruikersgids.
- Leg uit dat, zolang het water in balans is, PoolCOP de filtering en de andere functies regelt binnen de ingestelde parameters.
- Herhaal dat PoolCOP een beheersysteem is, geen herstelsysteem.
- Toon de locatie van de luchttemperatuursensor (indien geïnstalleerd).
- Laat het vullen zien (indien geïnstalleerd):
 - o Plaats van de sensor en loop van de kabel.
 - o Positie en gebruik van de stopklep.
 - o Loop van de watertoevoerleidingen.
- Toon de vorstthermostaat en de sensor (indien geïnstalleerd).
- Leg de waterbehandelingsopties uit die zijn geïnstalleerd, met inbegrip van het controleren van de verbruiksartikelen.
- Toon hulpapparatuur (indien geïnstalleerd).
- Laat de ingangen zien (indien geïnstalleerd).
- Overhandig de ingevulde gebruikshandleiding.

Section 4 GEBRUIKSHANDLEIDING

4.1	Configuratie van uw PoolCOP	66
4.2	Toetsen en display	66
4.3	Menu's	67
4.3.1	Handmatige bedieningen	68
4.3.2	Filtratie modus	69
4.3.3	Auxiliaries modus	70
4.3.4	Water en behandeling	71
4.3.5	Service	71
4.3.6	Configuratie	72
4.3.7	PoolCOP Cloud	73
4.3.8	PIN-Code instellen	73
4.3.9	Circulatie Modi (als de zuigklep aanwezig is)	73
4.4	Handelingen en regelingen	74
4.4.1	Back-light	74
4.4.2	Navigeren in de menu's van PoolCOP	74
4.4.3	Terug naar het hoofdscherm van PoolCOP	74
4.4.4	Filtering en regeling van de pomp	75
4.4.5	Regelen van het waternivo	83
4.4.6	Waterbehandeling	84
4.4.7	Regelen van auxiliaries	84
4.4.8	Randapparatuur control (Verlagen XM8 Extension Module)	85
4.4.9	Service modus	86
4.5	Storingen en waarschuwingen	88
4.5.1	Algemene regels voor het oplossen van storingen	88
4.5.2	Elektrische storing	88
4.5.3	Systeemwaarschuwingen en -meldingen	88

Uw PoolCOP is ontworpen om u te helpen door u te verlichten bij de belangrijkste onderdelen van de tijd en de kosten voor het onderhoud van het zwembad en daarbij tevens de hoeveelheid chemische middelen te verminderen. Uw zwembad wordt een gezondere omgeving zodat u er nog meer van kunt genieten en uw familie en vrienden.

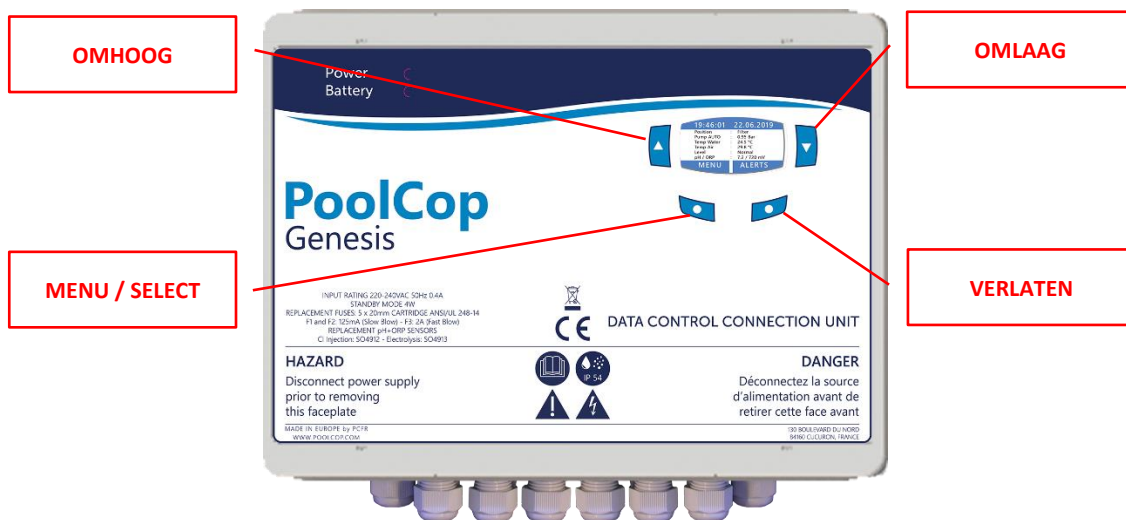
Vergeet niet dat uw PoolCOP geen reparatiesysteem is. Schenk veel aandacht aan alle waarschuwingen die PoolCOP afgeeft. Neem in het zeer uitzonderlijke geval van een storing, contact op met uw installateur.

Het naleven van de richtlijnen in deze handleiding en het opvolgen van de onderhoudskalender garanderen een foutloze werking van uw PoolCOP en leveren u een gemakkelijk te onderhouden zwembad.

4.1 CONFIGURATIE VAN UW POOLCOP

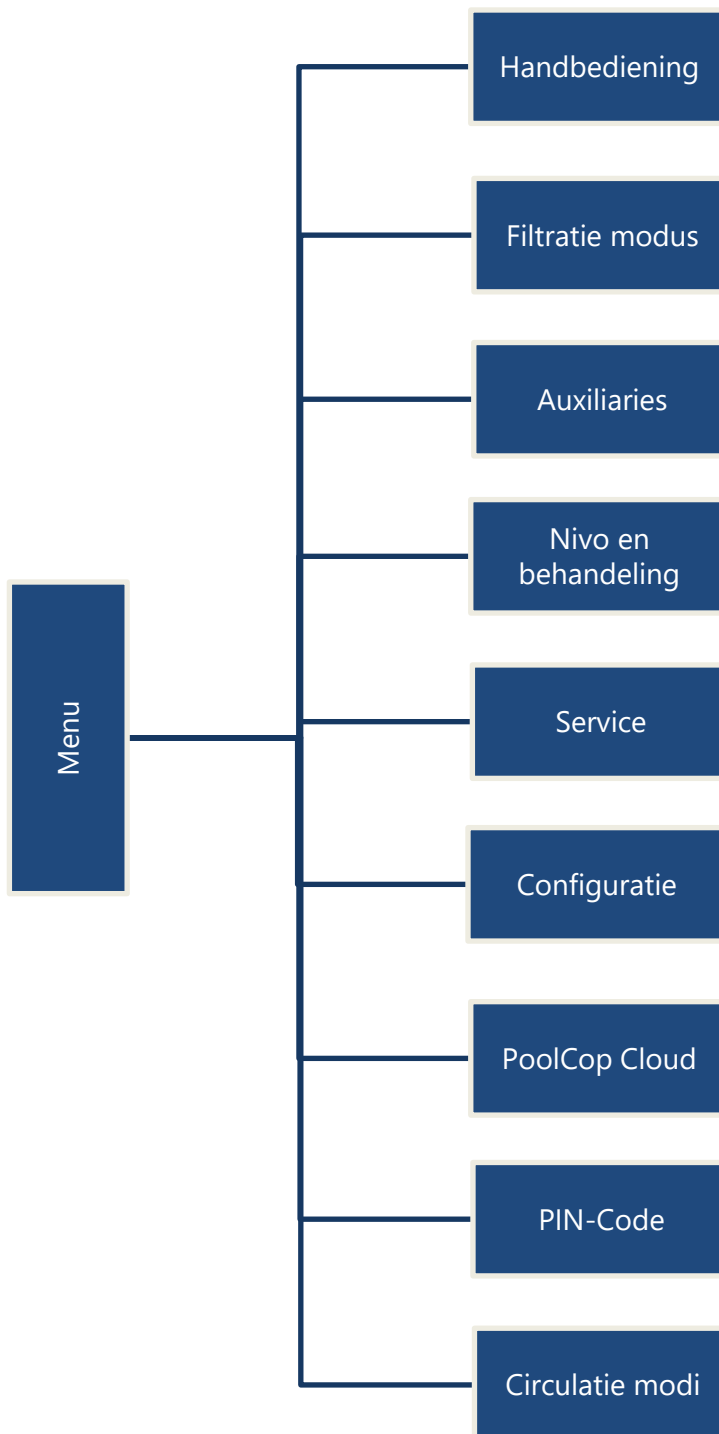
Uw PoolCOP is geprogrammeerd door uw installateur.

4.2 TOETSEN EN DISPLAY



Afbeelding 81 - Toetsen en display van de DCCU

4.3 MENU'S



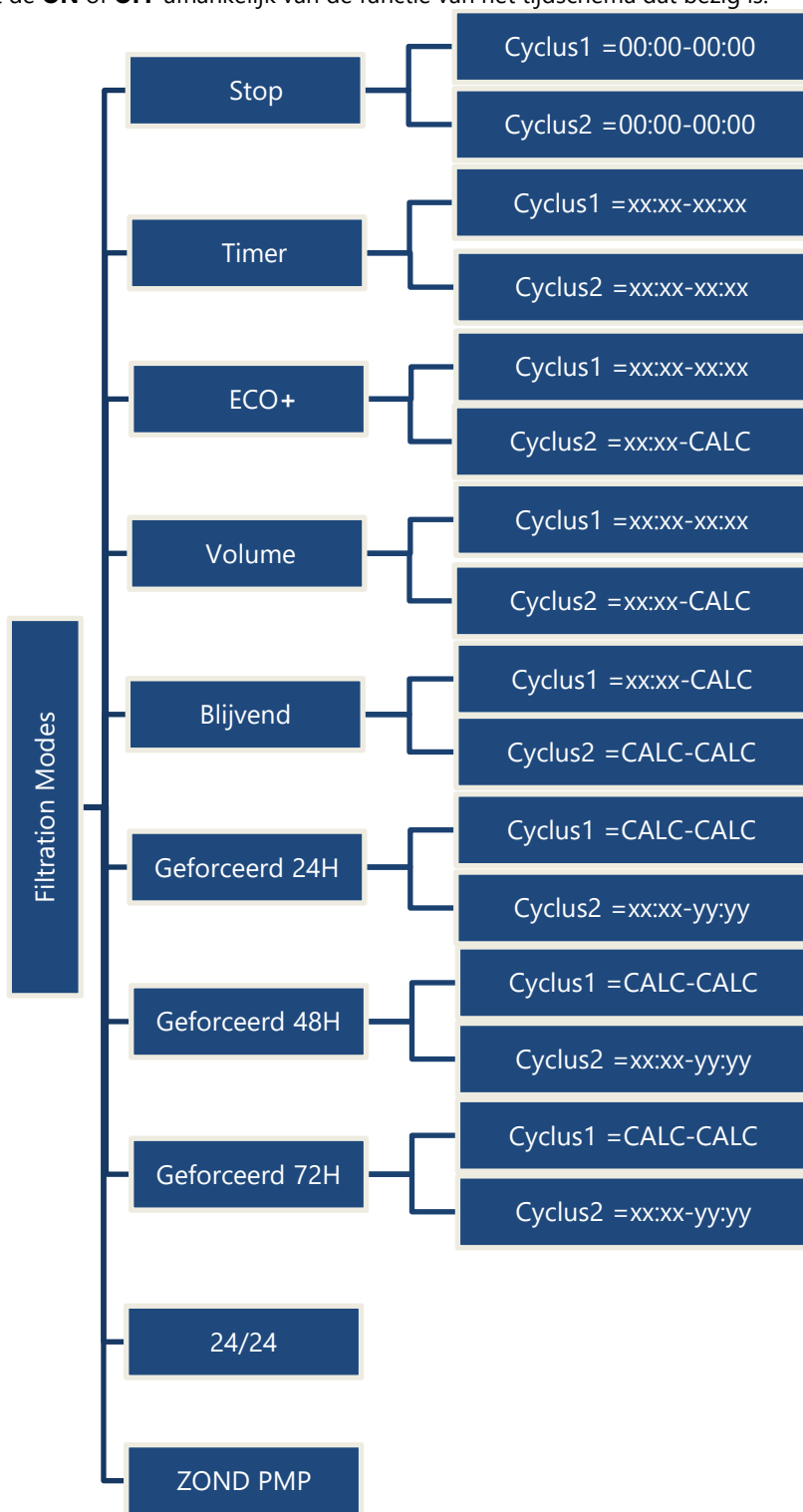
4.3.1 Handmatige bedieningen



- (1) Niet beschikbaar als de filtratie in **GEEN PMP**-modus is
- (2) Niet beschikbaar als de reinigingsklep niet is geconfigureerd
- (3) Als de RINSE klep is geconfigureerd

4.3.2 Filtratie modus

Toegang tot het programmeren van de filtertijdschakelingen en tot de selectie tussen handmatige of automatische modi. Elke keer dat u het menu **FILTRATIE MODUS** verlaat, controleert PoolCop de status van de pomp en de nevenapparatuur en regelt deze. Hij schakelt de **ON** of **OFF** afhankelijk van de functie van het tijdschema dat bezig is.



De filtering wordt gestopt. De timers van cyclus1 en cyclus2 worden op 00:00-00:00 geforceerd/

Cyclus1 en Cyclus2 kan naar uw wensen worden geregeld. Zorg voor een pauze van minimaal 30 min tussen cyclus 1 en cyclus 2.

Cyclus1 kan naar uw wensen worden geregeld. Kies de starttijd van cyclus 2, de duur zal worden berekend afhankelijk van de behoeften van het zwembad op basis van de watertemperatuur. Er wordt rekening gehouden met de duur van cyclus 1.

Cyclus1 kan naar uw wensen worden geregeld. Kies de starttijd van cyclus 2, de duur zal worden berekend afhankelijk van de behoeften van het zwembad op basis van het gewenste aantal waterverversingen. Er wordt rekening gehouden met de duur van cyclus 1.

Kies de starttijd van cyclus 1. De duur van cyclus 1 en cyclus 2 is 11:30 (vaste waarde) waardoor er 23 uur filtering per dag is.

De filtering werkt 23 uur per dag gedurende een periode van 24 uur en keert terug naar de normale duur aan het eind van de periode. De instellingen van de timers van cyclus 1 wordt gewijzigd bij de start van de geforceerde werking en teruggezet aan het eind van de periode.

De filtering werkt 23 uur per dag gedurende een periode van 48 uur en keert terug naar de normale duur aan het eind van de periode. De instellingen van de timers van cyclus 1 wordt gewijzigd bij de start van de geforceerde werking en teruggezet aan het eind van de periode.

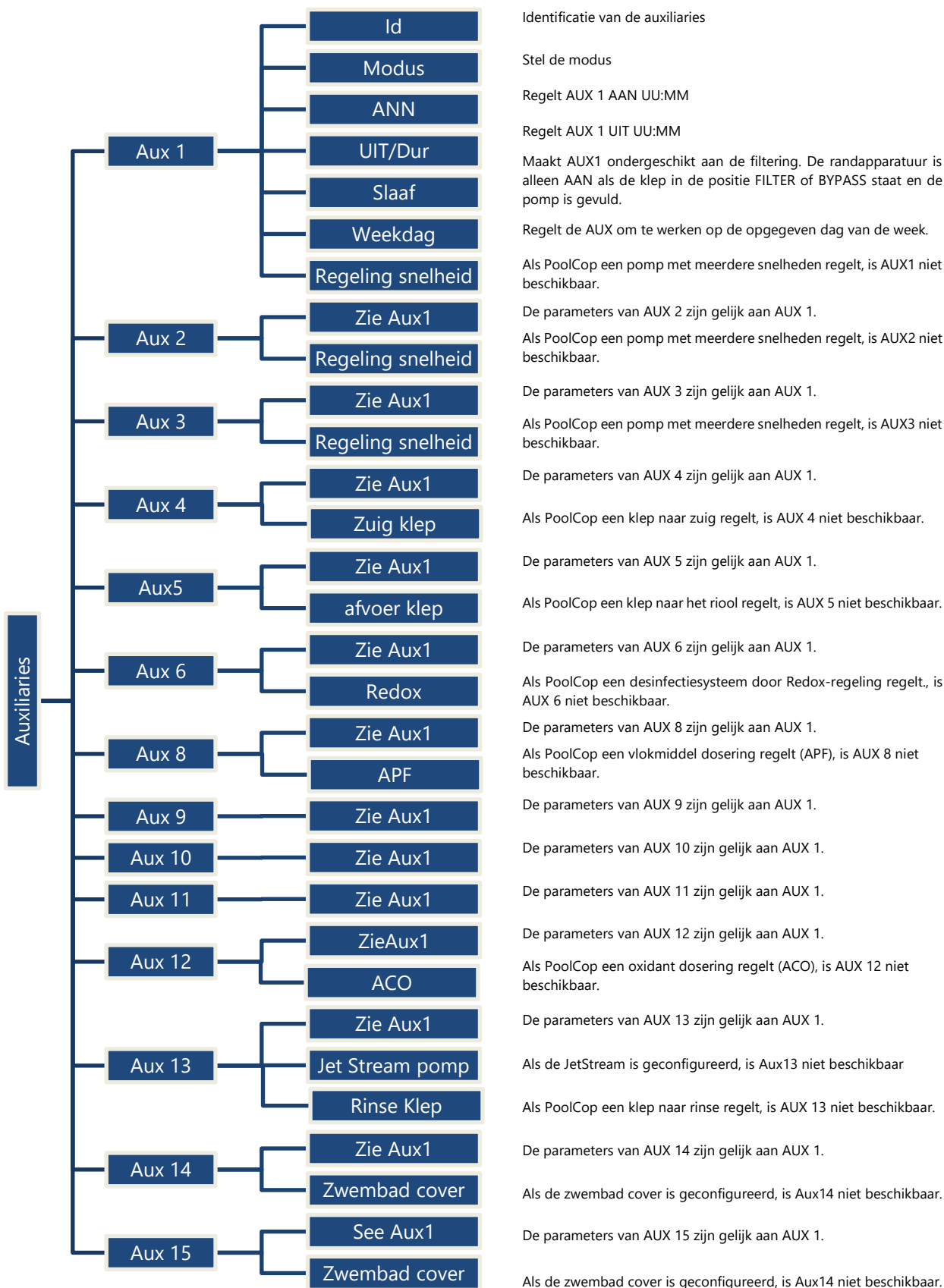
De filtering werkt 23 uur per dag gedurende een periode van 72 uur en keert terug naar de normale duur aan het eind van de periode. De instellingen van de timers van cyclus 1 wordt gewijzigd bij de start van de geforceerde werking en teruggezet aan het eind van de periode.

De pomp wordt geregeld en zal continu draaien, behalve als de aanzuiging verloren gaat.

Pomp wordt niet bestuurd door PoolCop. Wanneer de pomp wordt gedetecteerd als lopende functies, zullen deze automatisch werken.

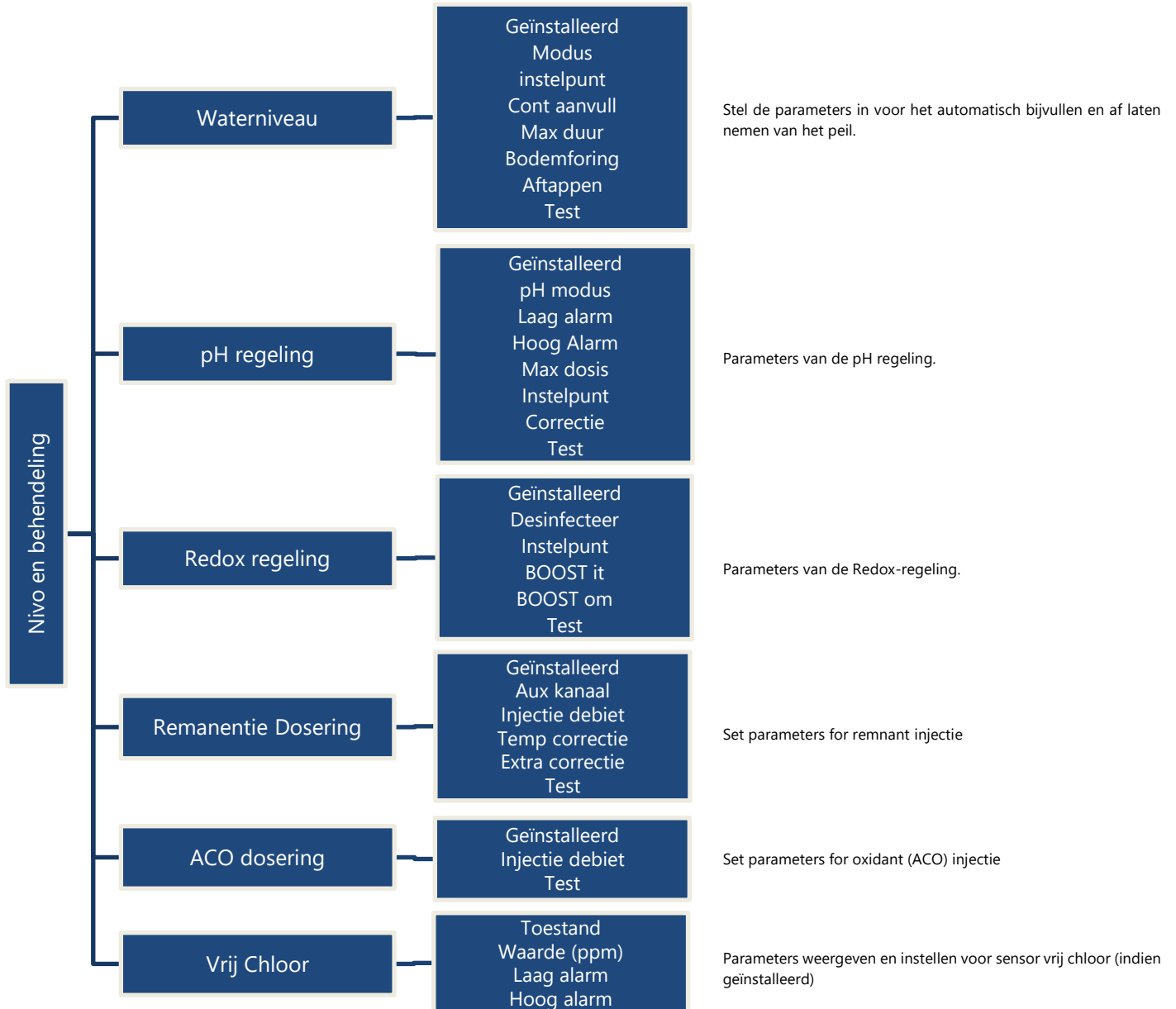
4.3.3 Auxiliaries modus

Toegang tot het programmeren van de hulptijdschakelingen, tot de onderdanigheid aan de pomp (slaaf) en de werkingsdagen. Elke keer dat u het menu **AUXILIARIES** verlaat, controleert PoolCop de status van de pomp en de nevenapparatuur en regelt deze. Hij schakelt de **AAN** of **UIT** afhankelijk van de functie van het tijdschema dat bezig is. De hulpingangen AUX lijnen 1-5 werken op dezelfde manier. Hulpingang AUX 6 kan worden gebruikt als standaard hulpingang, maar als **Redox regeling** actief is, is AUX 6 niet beschikbaar.



4.3.4 Water en behandeling

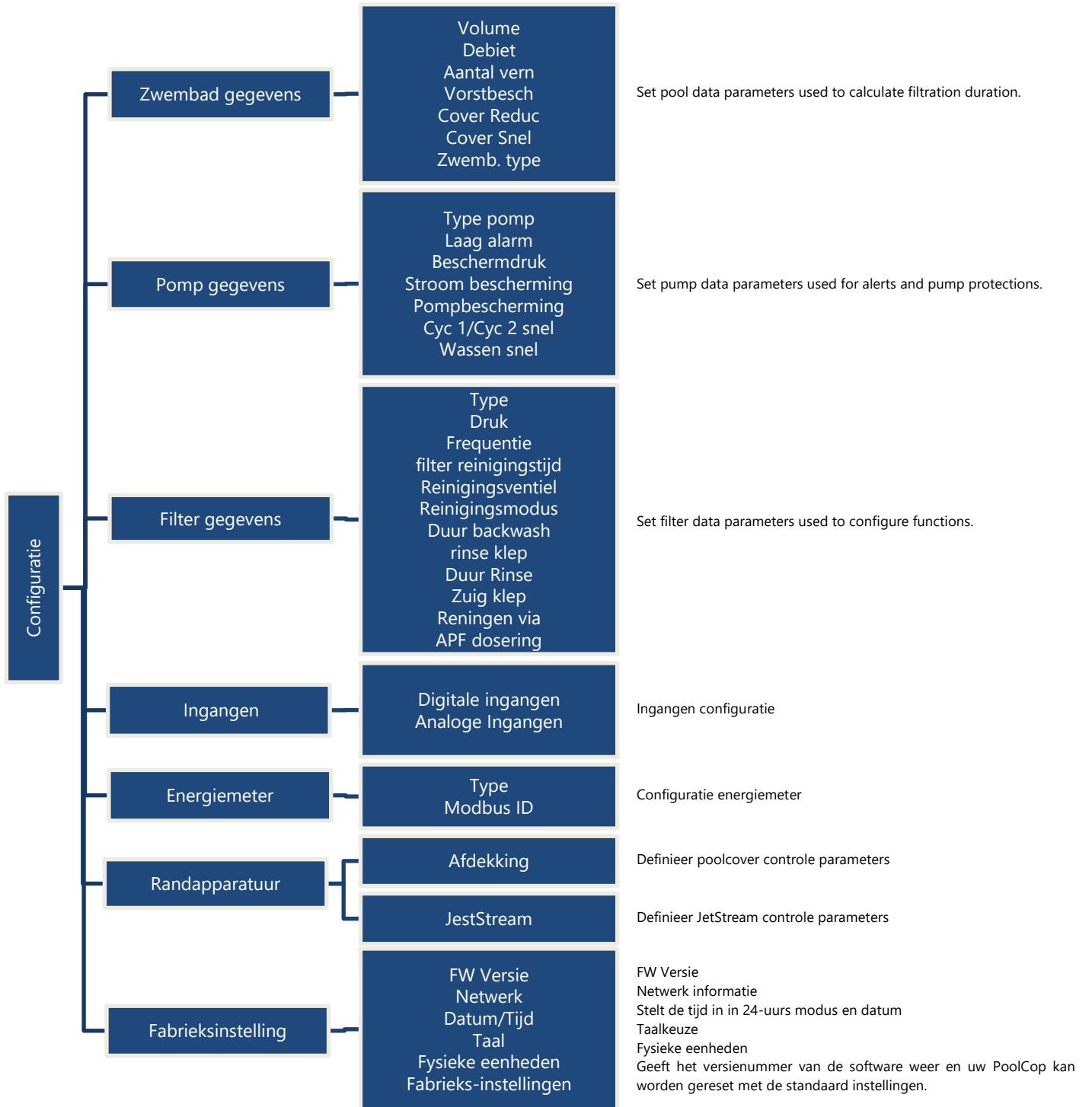
Geeft de verschillende parameters voor het behandelen en het regelen van het peil van het water weer en stelt deze af.



4.3.5 Service



4.3.6 Configuratie



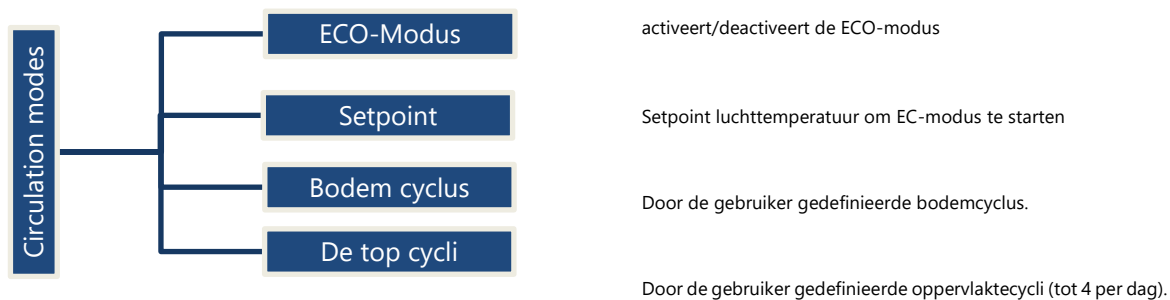
4.3.7 PoolCop Cloud



4.3.8 PIN-Code instellen



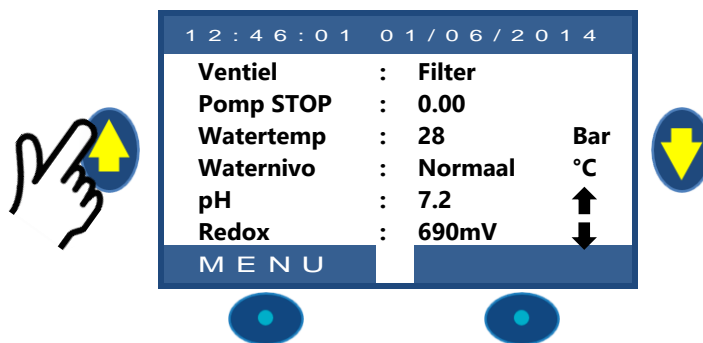
4.3.9 Circulatie Modi (als de zuigklep aanwezig is)



4.4 HANDELINGEN EN REGELINGEN

4.4.1 Back-light

Druk op een toets om de back-light in te schakelen.
Deze blijft 3 minuten aan.

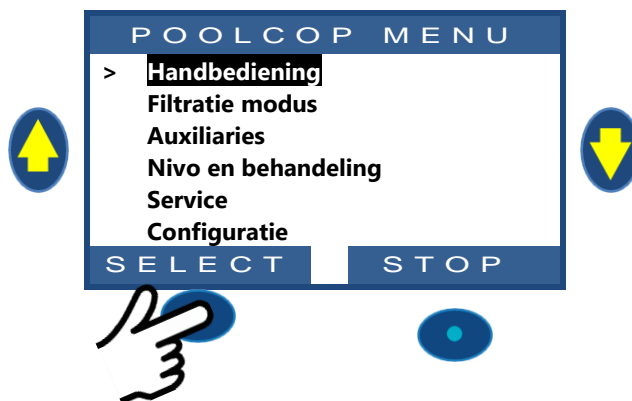


Notitie:

- ❑ Watertemperatuur en luchttemperatuur worden afwisselend op dezelfde rij weergegeven.
- ❑ **Een vaste pijl** omhoog of omlaag kan rechts van de pH-waarde verschijnen: dit is het geval als:
 - pH wordt geregeld door PoolCOP (pH-regeling is geïnstalleerd en pH-type is pH + of pH-).
 - Pijl omhoog: pH-waarde ligt meer dan 0,1 boven setpoint (ex pH = 7,2, Setpoint = 7,0)
 - Pijl omlaag: pH-waarde is meer dan 0,1 onder setpoint (ex pH = 7,2, setpoint = 7,3)
- ❑ **Er verschijnen drie knipperende pijlen** rechts van de 'pH'-tekst als er een assay wordt uitgevoerd. Pijlen naar beneden gericht bij pH-dosering, naar boven bij pH+ dosering.
- ❑ **Een vaste pijl** omhoog of omlaag kan rechts van de ORP-waarde verschijnen: dit is het geval als:
 - ORP wordt bestuurd door PoolCOP (ORP-besturing is geïnstalleerd en het ORP-type verschilt van "Lezen").
 - Pijl omhoog: ORP-waarde is meer dan 50mV boven setpoint (ex ORP = 690, Setpoint = 635mV)
 - Pijl omlaag: ORP-waarde is meer dan 50mV onder setpoint (ex ORP = 690, setpoint = 735mV)
- ❑ **Er verschijnen drie knipperende pijlen** rechts van de tekst 'ORP' als er een assay wordt uitgevoerd. De pijlen zijn naar boven gericht om aan te geven dat de assay probeert de Redox-waarde te verhogen.

4.4.2 Navigeren in de menu's van PoolCOP

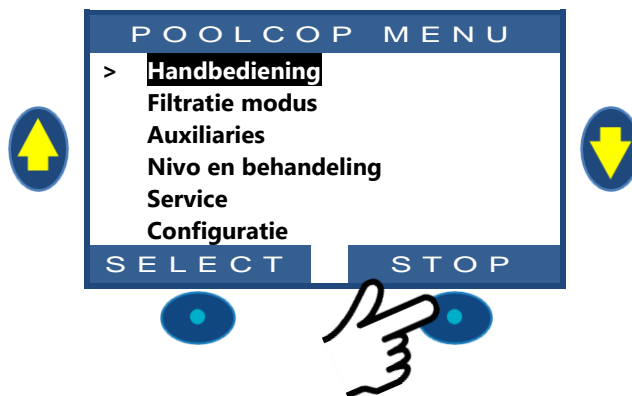
- ❑ Druk op de toets **MENU**.
- ❑ Het **POOLCOP MENU** wordt weergegeven.
- ❑ Gebruik de toetsen **OMHOOG** en **OMLAAG** om het submenu te selecteren (bij handmatige regeling), drukt vervolgens op **SELECT** om naar dit menu te gaan.
- ❑ Door herhaaldelijk op **STOP** te drukken, gaat u terug naar het hoofdscherm van **POOLCOP**.



4.4.3 Terug naar het hoofdscherm van PoolCOP

Vanuit elke menuweergave:

- ❑ Druk op **STOP** om naar een hoger niveau te gaan.
- ❑ Elk menu heeft een vertraging van ongeveer 15 seconden voor het terugkeert naar een hoger menu. Na ongeveer 1 minuut wordt teruggekeerd naar het hoofdscherm van **POOLCOP**.



4.4.4 Filtering en regeling van de pomp

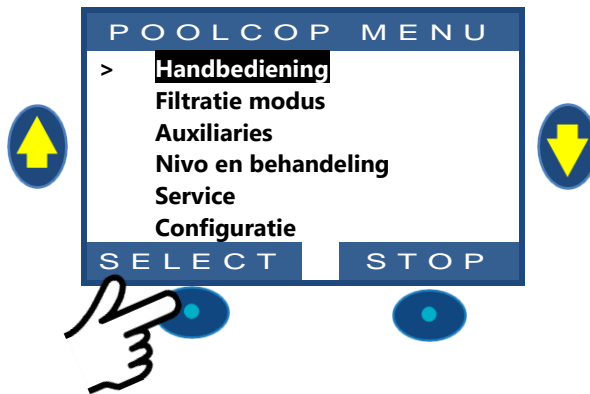
4.4.4.1 De pomp AAN/UIT schakelen

4.4.4.1.1 De pomp starten

Normaal wordt de filterpomp automatisch geregeld door PoolCOP via de handmatige programmering of de automatische modus. Als u de pomp echter op een ander moment wilt laten werken, of als u de pomp opnieuw moet opstarten na een stop, wordt dit gedaan via de **HANDBEDIENING**.

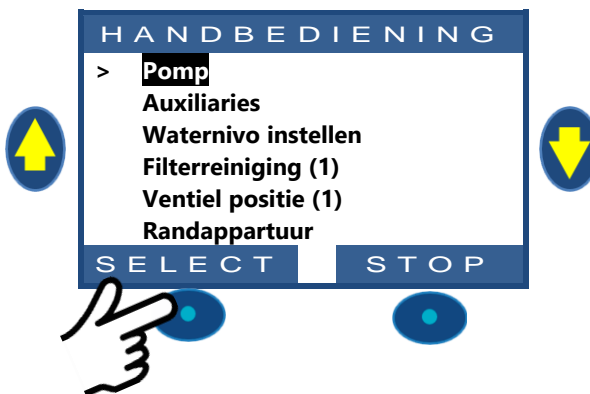
Vanuit het hoofdscherm van **POOLCOP**:

- Druk op **MENU**.
- Druk op **SELECT** (**HANDBEDIENING** is voorgeselecteerd).



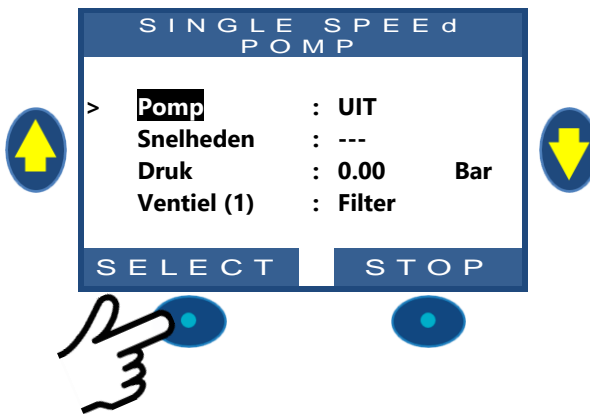
- Druk op **SELECT** (**POMP** is voorgeselecteerd).

(1) Als er een reinigingsklep is geconfigureerd



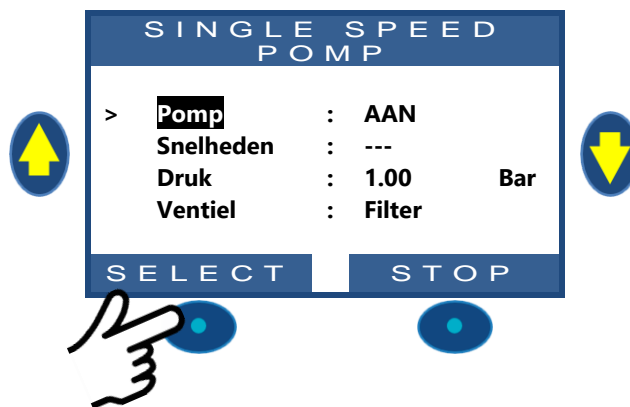
- Controleer of de positie **FILTER** wordt weergegeven.
- Druk op **SELECT** (**POMP** is voorgeselecteerd).
- Druk op **SELECT; POMP: AAN** wordt weergegeven.
- Druk op **SELECT**; de pomp wordt gestart.
- Als de pomp is gestart, is de druktoename zichtbaar.

(1) Als er een reinigingsklep is geconfigureerd



4.4.4.1.2 De pomp stoppen

- Ga naar de functie **HANDBEDIENING**.
- De pomp is **AAN** en de druk wordt weergegeven.
- Druk op **SELECT** (POMP is voorgeselecteerd).
- Druk op **SELECT; POMP: UIT** wordt weergegeven.
- Druk op **SELECT**; de pomp wordt gestopt.



OPMERKING:

Als de pomp en het filter lager zijn dan het zwembad, wordt de statische druk weergegeven, anders staat de druk op nul.



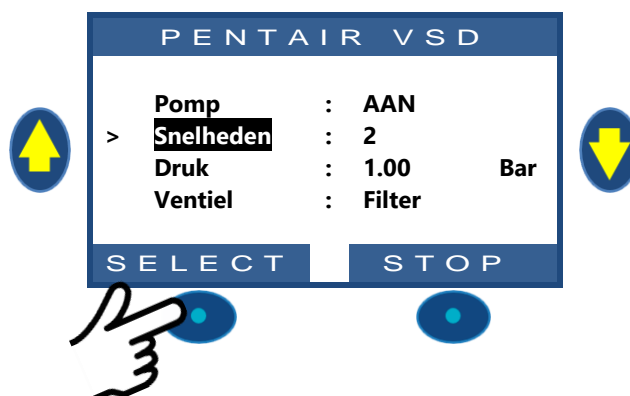
OPMERKING:

Als er een bevroeringsrisico wordt gedetecteerd en de filtering is gestart, kan de pomp NIET worden gestopt voor terugkeer naar de normale situatie of voordat de vorstbescherming is ingetrokken via het menu met zwembadgevens.

4.4.4.1.3 De snelheid van de pomp wijzigen

Deze functie is alleen beschikbaar als er een pomp met variabele snelheid is geïnstalleerd en geconfigureerd, raadpleeg **PoolCop handleiding pompen met variabele snelheid**. De snelheden zijn vooraf gedefinieerd voor de filter- en reinigingscycli. De huidige snelheid kan worden gewijzigd door de gebruiker als de pomp aan is en blijft zoals gekozen tot de volgende geprogrammeerde filtercyclus of de volgende reiniging.

- Ga naar de functie **HANDBEDIENING** (POMP is voorgeselecteerd).
- Druk op **SELECT**; de handmatige regeling wordt weergegeven.
- Selecteer **SNELHEDEN**.
- Druk op **SELECT** en gebruik de toetsen **OMHOOG** en **OMLAAG** om de gewenste snelheid te selecteren.
- Druk op **SELECT** en de snelheid wordt geactiveerd.



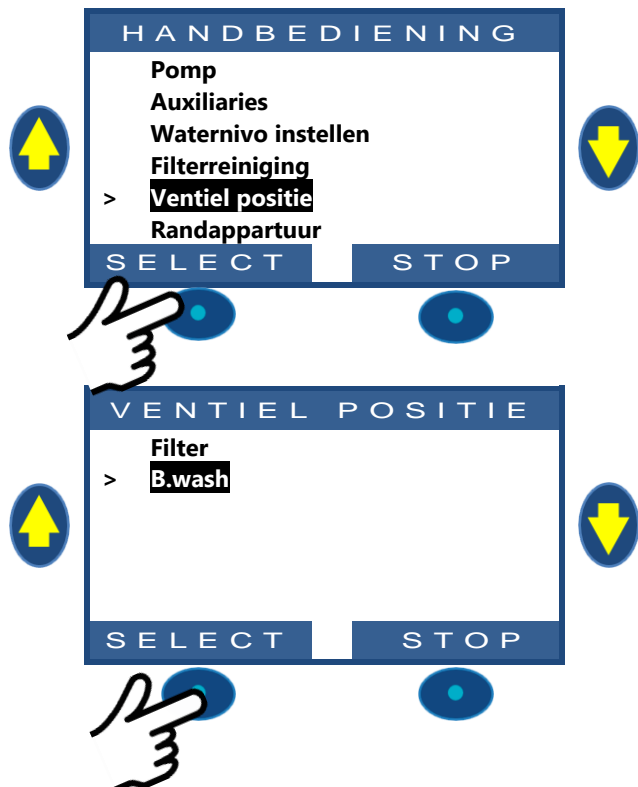
OPMERKING:

Het aantal beschikbare snelheden is afhankelijk van de kenmerken van de pomp. PoolCop stuurt de bijbehorende instructie naar de pomp die met een bepaalde vertraging kan reageren. Dit komt door het ontwerp en de kenmerken van de pomp.

4.4.4.2 Handmatige regeling van de Ventiel (indien automatische reinigingventiel is geïnstalleerd)

De klepposities kunnen handmatig worden geselecteerd indien nodig. Het filterprogramma heeft altijd voorrang op een handmatig geselecteerde kleppositie. Als de klep in een andere positie dan Filter is als de volgende filtercyclus wordt geactiveerd de klep gaat naar de positie Filter. Vervolgens werkt de pomp volgens de geprogrammeerde filtercyclus.

- ❑ Druk op **MENU**: Het **POOLCOP MENU** verschijnt (**HANDBEDIENING** is voorgeselecteerd).
- ❑ Druk op **SELECT**: **HANDBEDIENING** verschijnt.
- ❑ Gebruik de toetsen **OMHOOG** en **OMLAAG** om de cursor op **VENTIEL POSITIE** te zetten.
- ❑ Druk op **SELECT**: **VENTIEL POSITIE** verschijnt.
- ❑ Gebruik de toetsen **OMHOOG** en **OMLAAG** om de cursor op de gewenste kleppositie te zetten.
- ❑ Druk op **SELECT**: de pomp stopt als deze in werking was en de klep draait naar de gewenste positie.
- ❑ De pomp kan nu worden gestart vanuit het menu **POMP**.



WAARSCHUWING:

In de positie B.Wash daalt het waternivo van het zwembad. Het waternivo vlijt dalen tot de pomp handmatig wordt gestopt, de volgende filtercyclus start of de pomp zichzelf afzet. Zorg er voor het legen of laten dalen van het peil voor dat de afgevoerde hoeveelheid water geen risico vormt.



4.4.4.3 Een filterreinigingscyclus uitvoeren (indien automatische reinigingsventiel is geïnstalleerd)

Het reinigen van het filter zorgt voor een goede werking ervan zo dicht mogelijk bij de optimale effectiviteit, wat zorgt voor een schoon en gezond zwembad en de werkingskosten verlaagt. Als PoolCOP goed is geprogrammeerd, reinigt deze het filter als dit verstopt is.

- ❑ Om een extra reinigingscyclus uit te voeren, gaat u naar het menu **HANDBEDIENING**.
- ❑ Gebruik de toetsen **OMHOOG** en **OMLAAG** om de cursor op **FILTERREINIGING** te zetten.
- ❑ Druk op **SELECT**; het bevestigingsscherm wordt weergegeven.
- ❑ Druk nogmaals op **SELECT** en een filterreinigingscyclus wordt uitgevoerd.



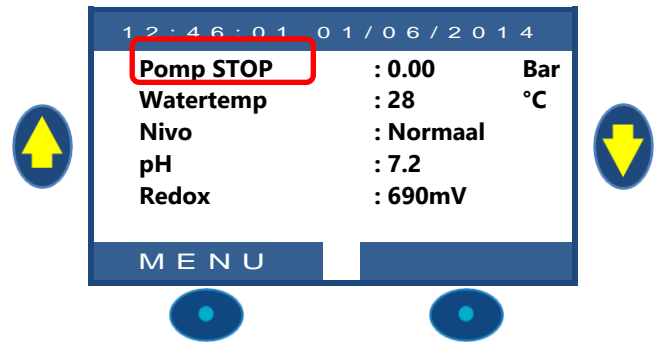
PoolCOP regelt de pomp en het filter automatisch voor het uitvoeren van wassen en spoelen, afhankelijk van de geprogrammeerde parameters. Het scherm geeft de vordering van de cyclus en de druk weer tijdens het reinigen van het filter. Als de cyclus is afgelopen, keert het systeem terug naar een normale werking.

Tijdens de fase **SPOELEN** kan de cyclus worden onderbroken door te drukken op de toets **STOP**.

Als de filtering in werking was voor de reiniging, start de pomp automatisch op als de filterreinigingscyclus is afgelopen om verder te gaan met de filtercyclus.

4.4.4.4 De werkingsmodi van de pomp begrijpen

Op het hoofdscherm, naast **Pomp** staat een indicatie die de modus aangeeft waarin de pomp en het filter zich bevinden. De modus die is gestart en/of die op dit moment verantwoordelijk is voor het lopen van de pomp, wordt weergegeven. In het voorbeeld hiernaast, staat het circuit op **AUTO** filtering (zie detail hierna) en een druk van 0,98 bar wordt weergegeven.



Modus	Wat gebeurt er op dit moment?	Behand. van het water	Wat gebeurt er hierna?
STOP	De pomp staat uit (UIT). De aangegeven druk geeft de hoogte van het water aan. Geen enkele filtercyclus is geprogrammeerd.	UIT	De filtering blijft uit zolang er geen filtercyclus is geprogrammeerd of zolang er geen aanvraag van handmatige bediening wordt uitgevoerd.
HANDL	De pomp wordt gestart door de gebruiker, of via het menu van handmatige bediening van de PoolCopilot, en bevindt zich <u>buiten</u> de geprogrammeerde filtercycli.	UIT	PoolCop keert terug naar de geprogrammeerde filtercycli (door de klep in de filterpositie te zetten) bij het starten van de volgende timer.
TIMER	De filtering is gestart door (of is ingegaan door) een geprogrammeerde filtercyclus van cyclus1 of cyclus2. Cyclus 2 staat in Handmatige modus (en de duur staat dus vast).	Geactiveerd	PoolCop gebruikt de vaste waarden van de timers voor het starten en stoppen van de filtering.
AUTO	De filtering is gestart door (of is ingegaan door) een geprogrammeerde filtercyclus van cyclus1 of cyclus2. Cyclus 2 staat in automatische modus (ECO+) en de duur wordt dus berekend.	Geactiveerd	PoolCop optimaliseert de filterduur en houdt daarbij rekening met de gemeten watertemperatuur en de gegevens van de pomp en het zwembad.
FORCE	De filtering staat in de modus Geforceerd geactiveerd door de gebruiker via het menu voor handmatige bediening.	Geactiveerd	De filtering werkt 23 uur per dag gedurende de gekozen duur (24, 48 of 72 uur). PoolCop keert terug naar de geprogrammeerde filtercycli (door de klep in de filterpositie te zetten).
VORST	PoolCop heeft een bevroeringsrisico gedetecteerd en activeert de pomp om het risico op beschadiging van de apparatuur te verkleinen.	Geactiveerd	Als het bevroeringsrisico 30 min verdwenen is, keert PoolCop terug naar de geprogrammeerde filtercyclus.
PAUZE	De filtering is tijdelijk gestopt, omdat een filtercyclus is afgelopen of omdat een gebeurtenis of een handmatige bediening dit gevraagd hebben.	UIT	De filtering start automatisch op bij de volgende geprogrammeerde filtercyclus.
EXT.	De filtering is gestart na een externe aanvraag (een ingang is hiervoor geconfigureerd)	UIT	De filtering werkt zolang de externe aanvraag aanwezig is. De 2 x 30 min. pauze per dag worden nageleefd.
NIV	Filteren is begonnen door een zeer hoog niveau in de buffertank (alleen in infinity pools).	UIT	Filtering wordt uitgevoerd totdat een waterstand reductie is geactiveerd
24/24	pomp loopt 24/24	Geactiveerd	De pomp loopt totdat hij handmatig wordt opgedragen om te stoppen of als de aanzuiging verloren gaat.

4.4.4.5 Informatie over de filterduur

De filtering is de eerste belangrijke stap bij het beheer van een zwembad. Een goede filtering (met filter en media in goede staat en een geschikte filterduur) vermindert de hoeveelheid organische materiaal en voedingsstoffen in het zwembadwater, voor een stabiele en voorspelbare waterbehandeling (pH en desinfectie). Een slechte filtering betekent dat zelfs nog grote hoeveelheden chemische behandeling niet in staat zijn om het zwembadwater in een gezonde en ongevaarlijke staat te houden.



OPMERKING:

Het wordt aangeraden om minimaal 60 min tijd vrij (zonder filtering) per dag te houden. Hierin kan de pH worden gemeten, de periodieke reiniging worden uitgevoerd en het zwembad worden bijgevuld, als deze functies zijn geïnstalleerd.



OPMERKING:

De waterbehandelingen (pH en desinfectie) worden alleen geactiveerd als de filtercycli worden geactiveerd en als minimaal een van de 2 cycli een geschikte duur heeft.



WAARSCHUWING:

De gebruikte filtratiemodus respecteert de lokale en nationale code en voorschriften. In commerciële zwembaden zijn meestal 24/24 of GEEN PMP-modi vereist.

4.4.4.5.1 Filter en filtermedium

Zorg ervoor dat de richtlijnen van de fabrikant worden nageleefd voor het geselecteerde filter en filtermedium. Een filter en filtermedium in slechte staat vermindert de effectiviteit van de filtering, verhoogt de werkingskosten en levert risico's voor de gezondheid door de groei van algen en bacteriën. Ververs of reinig het filtermedium periodiek zoals wordt aangeraden door de fabrikant.

4.4.4.5.2 Hydraulische coëfficiënt

Een geschikte filtering hangt af van de hydraulische coëfficiënt van de filterinstallatie.

Hydraulische coëfficiënt = volume van zwembad/filterdebiet per uur

Het filterdebiet per uur is het werkelijke aandeel gefilterd water t.o.v. de retour naar het zwembad.

In goed ontworpen zwembaden ligt de hydraulische coëfficiënt tussen 4 en 6. Een coëfficiënt lager dan 4 leidt tot hogere energiekosten en een coëfficiënt hoger dan 6 kan leiden tot onvoldoende filtering. Als de coëfficiënt hoger is dan 6 kan deze worden gecompenseerd door een langere filterduur.

Bij het berekenen van de filterduur in alle automatische modi, houdt PoolCop rekening met de hydraulische coëfficiënt en past de filterduur daarop aan.

4.4.4.5.3 Filteren met timers

In de modus **TIMER**, wordt de filterduur niet beheerd door PoolCop, maar geselecteerd door de gebruiker die er dus op moet letten dat hij de duur goed kiest afhankelijk van de behoeften van het zwembad. Een te lange duur kan leiden tot energieverpilling, een te korte duur kan ervoor zorgen dat het zwembad moeilijk te regelen is.

4.4.4.5.4 Filteren op basis van de temperatuur

In de modus **ECO+** gebruikt PoolCop de gemeten temperatuur voor het berekenen van de filterduur. De duur wordt elke dag opnieuw berekend om de filtering te optimaliseren:

- Er kan veel worden bespaard tijdens het 'dode' seizoen, door de filterduur te beperken tijdens de koudste maanden.
- Een hogere watertemperatuur vereist een langere filterduur. Tijdens de zomer wordt de filterduur verhoogd, wat heel effectief is voor het verwijderen van voedingsstoffen die zorgen voor de woekering van bacteriën en algen.
- De verwachte levensduur van de pomp (en de andere apparatuur) neemt toe, omdat het gebruik en de slijtage worden geminimaliseerd.

4.4.4.5.5 Filteren op basis van het volume

Stel de filterduur in om het watervolume van het zwembad minimaal een keer per dag te laten circuleren.

Met het gebruik van de automatische berekening van de filterduur in de modus **VOLUME**, houdt PoolCop rekening met de gegevens van volumetrische verversing (zwembadvolume, debiet, verversing) en past de filterduur daarop aan.

4.4.4.5.6 Continu filteren

Met pompen met meerdere snelheden en vooral als de pomp op lage snelheid werkt, is het logisch om de werking van de filtering in te stellen op een periode van 23 uur per dag. In dat geval wordt de filtering niet beheerd door de duur te wijzigen, maar door de snelheid van de pomp aan te passen. In de modus **BLIJVEND** werkt de filtering 23 van de 24 uur.

4.4.4.5.7 Geforceerd filteren: 24 uur, 48 uur of 72 uur

PoolCop werkt normaal op basis van tijdschakelaar en automatische modi waarbij de filterduur wordt aangepast aan de behoeften. Als dat nodig is, is het echter mogelijk om geforceerde filtering te selecteren gedurende een voorgeselecteerde periode, wat interessant kan zijn onder bepaalde omstandigheden.

De modus **GEFORC** wijzigt de instellingen van de tijdschakelaar van cyclus 1. In de geforceerde modus vult de duur van cyclus 1 die van cyclus 2 aan. Als de geforceerde werking is beëindigd, keert de tijdschakelaar van cyclus 1 terug naar de eerdere instellingen. De geforceerde modus heeft geen invloed de tijdschakelaar van cyclus 2.

In de modus **GEFORC** wordt de maximale filterduur per dag vastgesteld op 23 uur, met een of twee stopperiodes zodat PoolCop metingen, dagelijkse test, wekelijkse filterreiniging en bijvullen kan uitvoeren, indien nodig. De normale filterreinigingscycli kunnen normaal doorgaan tijdens geforceerde werking. De waterbehandeling is actief tijdens de modus **GEFORC**.

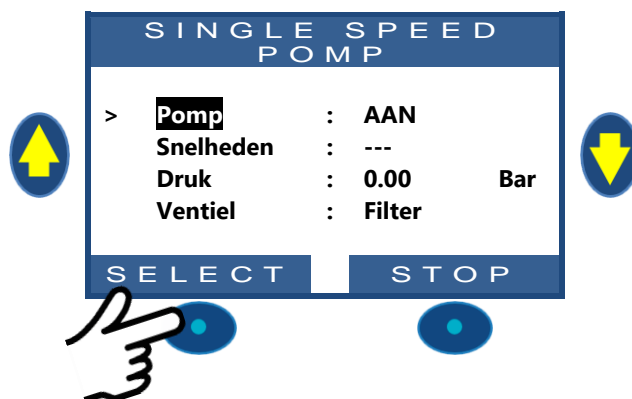
De resterende tijd in geforceerde modus wordt aangegeven in het menu van handmatige bediening van de pomp of in het menu van de filtermodi.

De geforceerde modus deactiveert als de vooraf geselecteerde duur is verstreken en de normale filtercyclus gaat verder.

De geforceerde modus kan worden gestopt door een handmatige stop van de pomp of door de **filtermodus** te wijzigen.

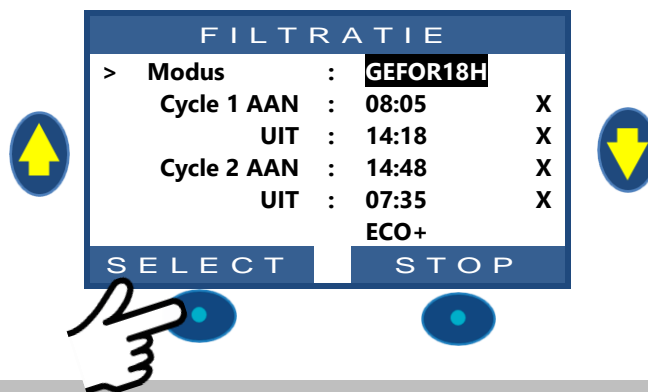
De pomp stoppen

- Ga naar de functie **HANDBEDIENING**.
- De pomp is **AAN** en de druk wordt weergegeven.
- Druk op **SELECT (POMP is voorgeselecteerd)**.
- Druk op **SELECT; POMP: OFF** wordt weergegeven.
- Druk op **SELECT**; de pomp wordt gestopt.



Wijzigen van de modus

- Selecteer **MODUS** in het menu **FILTRATIE MODUS**.
- De modus is **GEFOR**, de resterende tijd (hier **18** uur) en de retourmodus aan het eind van de geforceerde modus (hier **ECO+**) worden weergegeven.
- Druk op **SELECT** (De **MODUS** is geselecteerd).
- Gebruik de pijlen om de modus te wijzigen.
- Druk op **SELECT** om uw keuze te bevestigen.



OPMERKING:

De geforceerde modus wordt niet geannuleerd tijdens een handmatige of automatische filterreiniging.

4.4.4.5.8 24/24 Filtratie

In commerciële zwembaden en filterbassins met lage snelheid moet de filtratie 24 uur per dag worden uitgevoerd vanwege code, voorschriften of de toepassing. Gebruik de **24/24**-modus.



OPMERKING:

De 24/24-modus is vereist voor veel commerciële zwembaden volgens de code en voorschriften.

4.4.4.5.9 GEEN PMP regelfiltratie

Als de filterpomp niet elektrisch AAN / UIT wordt gestuurd of voor snelheid door de PoolCOP, gebruik dan de **GEEN PMP**-modus.



OPMERKING:

De 24/24-modus is vereist voor veel commerciële zwembaden volgens de code en voorschriften.

4.4.4.6 Instellen en afstellen van de filtering

Met PoolCOP kunt u de filterduur handmatig of automatisch regelen met behulp van de twee dagelijkse cycli.

Raadpleeg de programmeerhandleiding (Section 4) voor volledige informatie over de filtering.

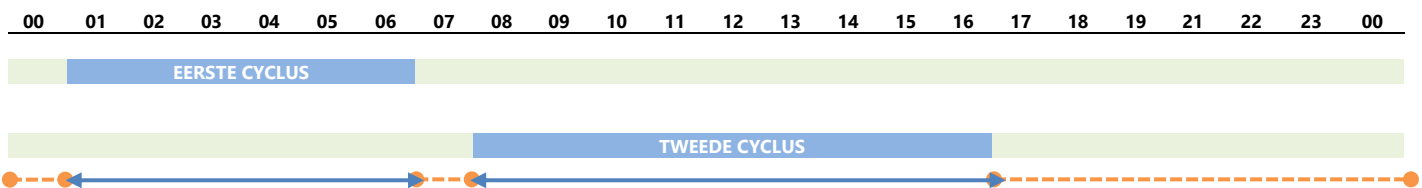
Elke keer dat u het menu **FILTRATIE MODUS** verlaat, controleert PoolCOP de status van de pomp en de nevenapparatuur en regelt deze. Hij schakelt de pomp **AAN** of **UIT** afhankelijk van geprogrammeerde looptijden.

4.4.4.6.1 Filtermodi en -timers

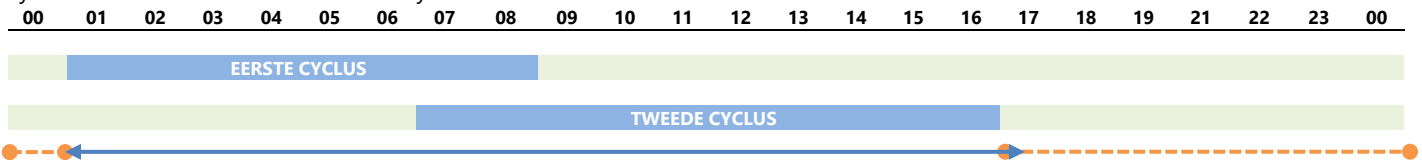
- Selecteer **FILTRATIE MODUS** in het POOLCOP MENU.
- Selecteer de **MODUS**.
- Gebruik de toetsen **OMHOOG** en **OMLOOG** om de begintijden (**AAN**) en de eindtijden (**UIT**) aan te passen.
- Gebruik de toets **SELECT** om de waarde in te voeren.

Het wordt aangeraden om twee filtercycli (cyclus 1 en cyclus 2) te gebruiken voor de beste resultaten.

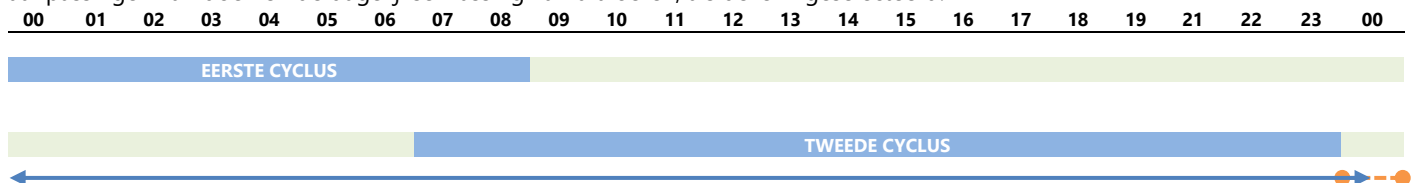
Het wordt aangeraden om een pauze van minimaal 30 minuten in te stellen tussen de 2 cycli zodat PoolCOP metingen uit kan voeren, de nodige aanpassingen kan doen en de dagelijkse wassing kan uitvoeren, als deze in geselecteerd.



Als de waarden van de tijdschakelaars elkaar overlappen, wordt de totale filtertijd bepaald aan de hand van het begin van de eerste cyclus tot aan het eind van de laatste cyclus.



Het wordt **aangeraden** om nooit meer dan 23 uur per dag in te stellen zodat PoolCOP metingen uit kan voeren, de nodige aanpassingen kan doen en de dagelijkse wassing kan uitvoeren, als deze in geselecteerd.



4.4.4.7 Vorstbescherming

De geïntegreerde antivriesbescherming activeert het filteren wanneer lage temperaturen worden gedetecteerd. Dit beschermt PoolCop in gebieden waar filteren het hele jaar kan werken en beschermt de apparatuur tijdens korte, koude periodes. De vorstbescherming kan **JA** worden gezet in het menu **ZWEMBAD GEGEVENS** (de bescherming staat standaard **JA**). Vorst vormt een risico voor zwembaden en de apparatuur. Het uitzetten van het water als het overgaat van vloeibare staat in vaste staat kan slangen en aansluitingen, het filter en de pompbehuizing laten scheuren. PoolCop heeft twee middelen om het risico op vorst te detecteren. Het wordt aangeraden om deze twee beschermmodi te gebruiken en om de vorstbescherming **JA** te zetten in het menu **ZWEMBAD GEGEVENS** voor een constante filtering tijdens de winter.



WAARSCHUWING:

De vorstbescherming van PoolCop kunnen alleen helpen bij het beschermen van de apparatuur. PoolCop kan niet garanderen dat schade wordt voorkomen onder alle omstandigheden, want dit hangt af van vele factoren.

Er wordt geen verantwoordelijkheid aanvaard voor schade veroorzaakt door vorst.



OPMERKING:

Als er een bevroeringsrisico wordt gedetecteerd en de filtering is gestart, kan de pomp NIET worden gestopt voor terugkeer naar de normale situatie of voordat de vorstbescherming is ingetrokken in het menu met zwembadgegevens.

4.4.4.7.1 Interne vorstbescherming (voor de apparatuur)

Met de interne temperatuurmetering kunnen koude periodes worden gedetecteerd en de filtering worden ingeschakeld, als deze op **JA** staat. Het minder koude water van het zwembad warmt de leidingen op en vermindert zo het risico op beschadiging. Dit beschermt, in zeker mate, de pomp en het filter.

Voor alle modi behalve **GEEN PMP**, Als de interne temperatuursensor, die is geïnstalleerd in de behuizing van de meerwegklep, een temperatuur < 2°C detecteert, wordt de waarschuwing "**ALARM: VORST RISICO**" wordt weergegeven als de vorstbescherming **NEE** is of de vorstbescherming wordt geactiveerd als de vorstbescherming op **JA** staat in het menu **ZWEMBAD GEGEVENS**.

De filtering blijft aan zolang de temperatuur onder de 2 °C is en blijft nog 30 minuten draaien als de temperatuur weer boven de 3°C is.

4.4.4.7.2 Externe vorstbescherming (voor het zwembad)

Er kan een groot temperatuurverschil zijn tussen de pomp, het filter en het zwembad zelf. De optie luchttemperatuursensor wordt sterk aangeraden zodat de buitenluchttemperatuur kan worden gebruikt voor het genereren van een waarschuwing voor het risico op vorst en het starten van de filtering.

Als de luchttemperatuursonde is geïnstalleerd, kan de luchttemperatuur worden gebruikt voor het activeren van de vorstbescherming onder de ingestelde drempel (Zien 5.5.7). De waarschuwing "**ALARM: VORST RISICO**" wordt weergegeven als de vorstbescherming **NEE** is of de vorstbescherming geactiveerd als de vorstbescherming op **JA** staat in het menu **ZWEMBAD GEGEVENS**. De filtering werkt zodra de temperatuur onder de drempel zakt en blijft nog 30 minuten doordraaien zodra de temperatuur weer boven de drempel komt.

Een ander alternatief is om de optionele externe thermostaat te gebruiken voor het uitvoeren van deze functies. Als een externe thermostaat is aangesloten en een temperatuur detecteert die onder de instellingen van de thermostaat ligt, wordt de waarschuwing "**ALARM: VORST RISICO**" wordt weergegeven als de vorstbescherming **NEE** is of de vorstbescherming geactiveerd als de vorstbescherming op **JA** staat in het menu **ZWEMBAD GEGEVENS**. De filtering blijft aan zolang de temperatuur onder het aangeraden punt in de externe thermostaat blijft en blijft nog 30 minuten doordraaien zodra de temperatuur weer boven dit punt komt.



WAARSCHUWING:

Wanneer bevroeringsrisico wordt gedetecteerd en de filtratie wordt gestart maar de pomp **GEEN PRIME** is, zal de waarschuwing "**ALARM: VORST RISICO**" waarschuwen dat de situatie niet kan worden beheerd door PoolCop.

Dit vereist onmiddellijke interventie.

4.4.5 Regelen van het waternivo

4.4.5.1 Automatische controle van het peil

De optionele waternivoset is nodig voor een automatische regeling van het waternivo. De peilregeling meet het waternivo als de filtering stopt. De automatische vulling wordt geactiveerd als het niveau onder het setpoint (**NORMAAL** of **HOOG**) wordt gedetecteerd als de **MODUS** op **VULLEN** staat. Het vullen werkt alleen als de pomp **UIT** is. Als de filterpomp start, sluit de vulklep automatisch, tenzij een constante vulling is geselecteerd. **Om de waternivometing mogelijk te maken, zorgt u voor 30 minuten pauze tussen 2 filtercycli.**

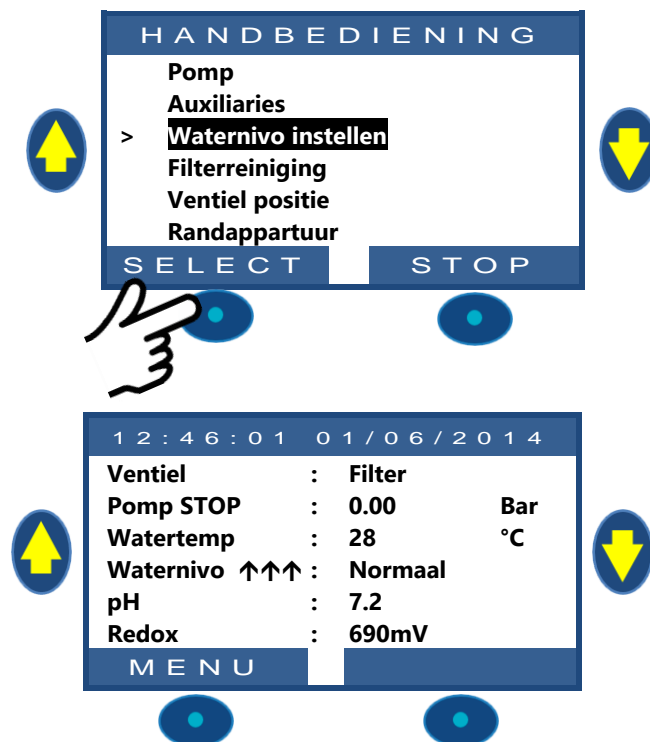
Het waterniveau wordt automatisch verlaagd wanneer het niveau boven het setpoint (**HOOG** of **Z_HOOG**), als de **MODUS** op **LEEG** of **AUTO** staat. Met Nettoyage: Auto, worden de reinigingscycli gebruikt voor het verlagen van het peil. Als reinigen **VERBODEN** of **MANUEL** staat, kan het water naar de afvoer worden geleid als er een Besgo-spoelklep is geïnstalleerd.

4.4.5.2 Handmatig vullen

- Stop de pomp in de **HANDBEDIENING**.
- Selecteer **WATERNIVO INSTELLEN** in het menu **HANDBEDIENING**.
- Druk op **SELECT** en, nadat het niveau is uitgelezen:
- Als het niveau onder het setpoint ligt, wordt het zwembad gevuld.
- Als het niveau boven het setpoint ligt, vindt er geen actie plaats.
- Als het niveau **HOOG** of **Z_HOOG**, wat reductie worden geactiveerd binnen 15 minuten.

Tijdens het vullen, wordt dit op het hoofdscherm weergegeven in de vorm van drie knipperende verticale pijltjes in de buurt van de tekst "Niveau".

Als het vullen handmatig is onderbroken (via het menu voor handmatige bediening, vullen), worden de 3 pijltjes vervangen door 3 puntjes.



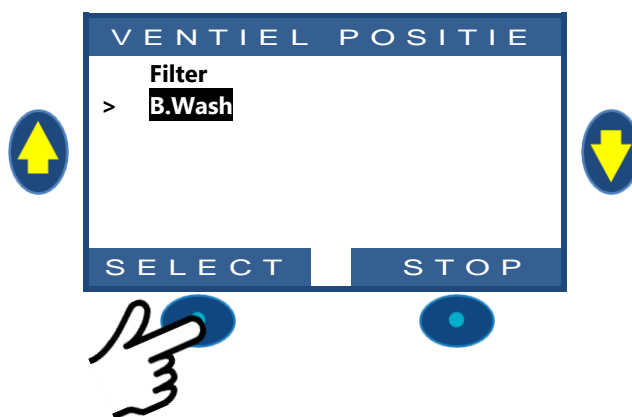
4.4.5.3 Het peil handmatig laten zakken



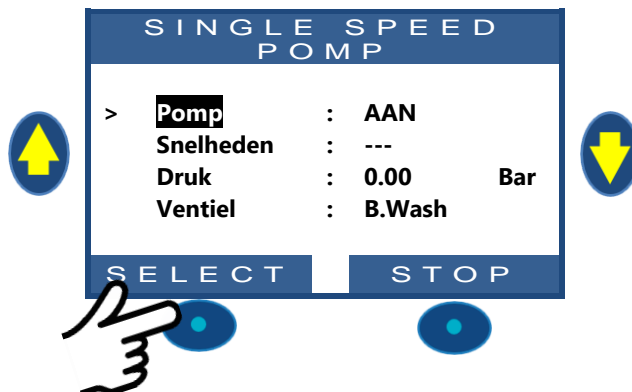
LET OP:

Als u het zwembad leegt, zorg er dan voor dat het automatische vulsysteem is afgesloten, de watertoevoer is afgesloten bij de stopkraan, zelfs voor een gedeeltelijk legen van het zwembad. Schakel de filtertijdschakelaars uit. Deactiveer de automatische periodieke reinigingsmodus.

- Ga naar **HANDBEDIENING**.
- Gebruik de toetsen OMHOOG en OMLAAG om de cursor op **VENTIEL POSITIE** te zetten.
- Druk op **SELECT**; **VENTIEL POSITIE** wordt weergegeven.
- Gebruik de toetsen OMHOOG en OMLAAG om de cursor op **B.WASH** te zetten.
- Druk op **SELECT**: de klep beweegt naar de positie



- Start de pomp.
- Controleer het waternivo, sluit de aanzuiging van de skimmers zodra het waternivo dit toelaat.
- Stop de pomp zodra het gewenste waternivo is bereikt.

**OPMERKING:**

Als de filterreiniging is de modus AUTO staat, wordt aangeraden om de reinigingscycli in de handmatige bediening aan te zetten om het waternivo te verlagen, om zo het waterverbruik te verminderen.

4.4.6 Waterbehandeling

Zie 3.5 Waterbehandeling.

4.4.7 Regelen van auxiliaries

De randapparatuur heeft een werkingscyclus per periode van 24 uur.

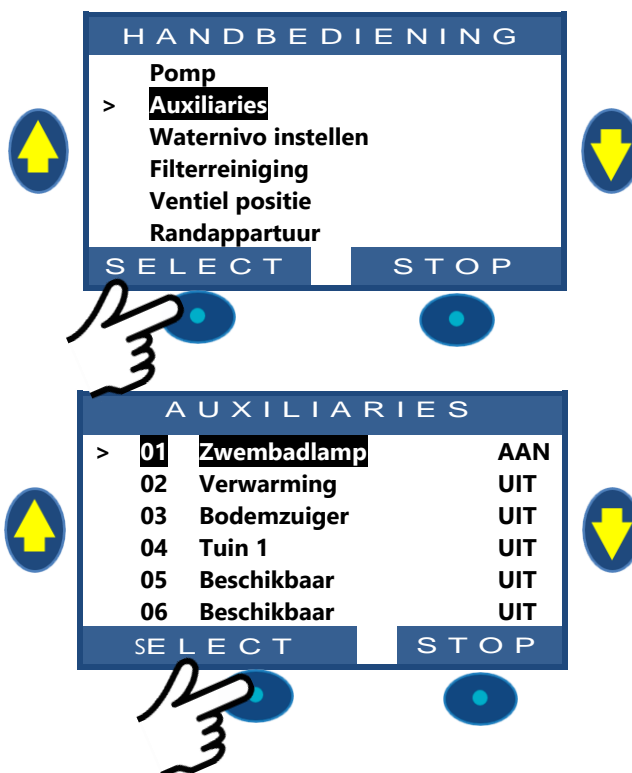
De randapparatuur kan worden ingesteld in ondergeschikte modus, dat wil zeggen dat deze alleen aan is als de filtering werkt (klep in positie filter of by-pass). Het wordt aangeraden om de ondergeschikte modus te gebruiken voor alle randapparatuur die afhankelijk is van het filterdebiet (zoals de verwarming, de reiniging met robot, de waterbehandeling, enz.). Raadpleeg 5.3 Menu auxiliaries. De randapparatuur kan worden ingesteld om alleen op bepaalde dagen van de week te werken. Dit wordt gedaan door de dagen **AAN** en de dagen **UIT** te selecteren in de week.

Als een programmaregeling wordt ingesteld op 00:00-00:00 (of elke configuratie waarin de begin- en eindtijden gelijk zijn), wordt deze uitgeschakeld.

Elke keer dat u het menu **FILTRATIE MODUS** verlaat, controleert PoolCop de status van de nevenapparatuur en regelt deze. Hij schakelt de apparatuur **AAN** of **OFF** afhankelijk van geprogrammeerde looptijden.

4.4.7.1 De auxiliaire ON/OFF schakelen

- Ga naar de functie **HANDBEDIENING**.
- Ga **OMLAAG** of **OMHOOG** om de cursor op **AUXILIAIRIES** te zetten.
- Druk op **SELECT**.



- Gebruik de toetsen **OMLAAG** of **OMHOOG** om de cursor op de gewenste **Auxiliaire** te zetten.
- Druk op **SELECT**: de randapparatuur schakelt van **AAN** naar **UIT** en omgekeerd, bij elke keer indrukken.

**OPMERKING:**

Niet gedefinieerde auxiliaries kunnen niet worden ANN/UIT uitgeschakeld.
Om de naam van de auxiliaries in te stellen, zie 5.3 Menu auxiliaries.

**OPMERKING:**

Als de randappatuur wordt gefilmd en de pomp niet wordt gestart, is het ook niet mogelijk om eerst de pomp te straten (tenzij de filtratie in **GEEN PMP**-modus is).

Als de randappatuur wordt gedoofd, moet de pomp worden geperst alvorens de Aux naar **ANN** te schakelen. De pomp wordt verklaard als de pomp **AAN** is en de druk boven de beveiligingsdrukinstelling staat (zie 5.6.2.3 Protectie druk).

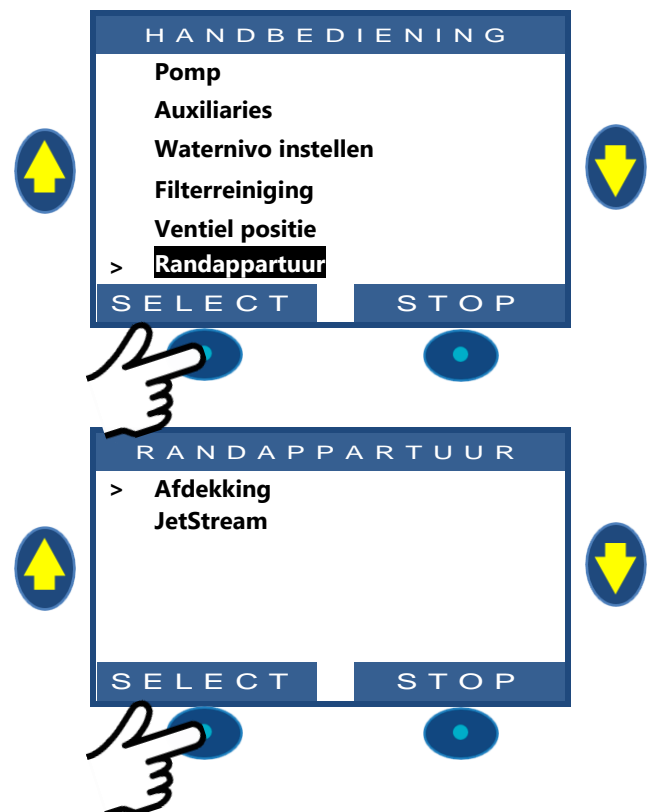
- Als u de pomp wilt starten, drukt u op de **POMP** knop om naar de pomp opdracht pagina te gaan, anders druk op **STOP**.



4.4.8 Randappatuur control (Verlagen XM8 Extension Module)

Uitrustingen zijn specifieke apparaten zoals PoolCover of JetStrea.

- Ga naar de functie **HANDBEDIENING**.
- Ga **OMLAAG** of **OMHOOG** om de cursor op **RANDAPPARTUUR** te zetten.
- Druk op **SELECT**.

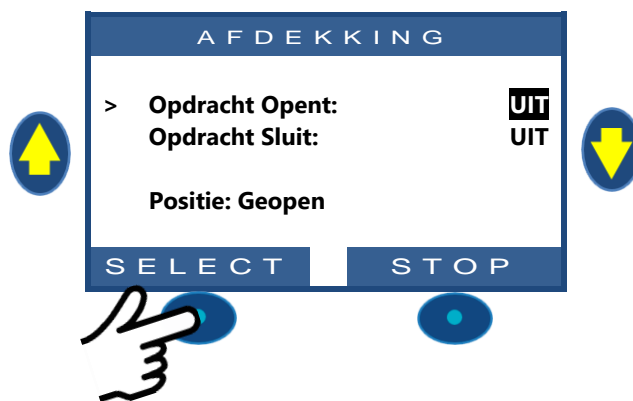


- Blader **OMLAAG** of **OMHOOG** om de apparatuur te selecteren die u wilt bedienen (afhankelijk van de feitelijke configuratie)

4.4.8.1 Afdekking

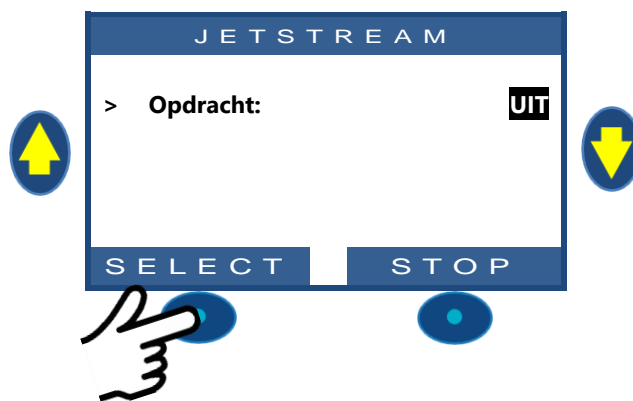
- Bladeren OMHOOG of OMLAAG om de actie te selecteren die moet worden uitgevoerd.
- Druk op SELECT om het opdracht te starten.

Als beide commando's uit zijn, wordt de motor gestopt.
De werkelijke positie van het deksel wordt weergegeven.



4.4.8.2 JetStream

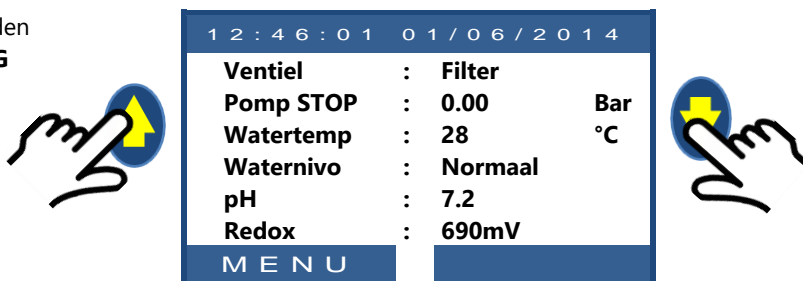
- Het opdracht is voorgeselecteerd
- Druk op SELECT om de apparatuur te starten of te stoppen



4.4.9 Service modus

In de servicemodus stopt PoolCop al zijn automatische acties.

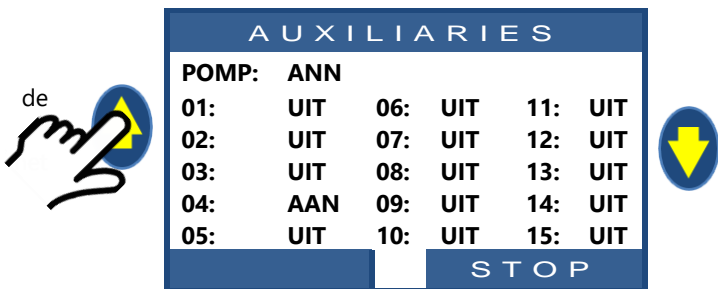
De servicemodus kan direct vanuit het hoofdscherm worden geactiveerd door tegelijkertijd de **OMHOOG** en **OMLAAG** pijlen te drukken. Elke gelijktijdige actie op beide pijlen schakelt de servicemodus in.



Wanneer in de servicemodus, zijn extra service schermen beschikbaar. Deze schermen worden weergegeven: Pomp- en Aux-status, Ingangstatus en status van het waterniveau. Om deze schermen weer te geven, druk op **OMHOOG** of **OMLAAG** pijltjes. De display zal na 5 minuten inactiviteit terugkeren naar het hoofdscherm.

Het first service scherm toont pomp- en Aux-status

- Druk op **OMHOOG** de hulpfuncties en de pompstatus weer te geven.
- Druk op **STOP** om terug te keren naar hoofdscherm



Het tweede service scherm geeft de status van de invoer weer

- Druk nogmaals op **OMHOOG** ingangs weer te geven.
- Druk op **STOP** om terug te keren naar hoofdscherm.



I N G A N G E N			
01:	UIT	06:	UIT
02:	UIT	07:	UIT
03:	UIT	08:	UIT
04:	AAN	09:	UIT
05:	UIT	10:	UIT
			STOP



Het derde service scherm geeft de details van het waternivo weer.

- Druk nogmaals op **OMHOOG** het waterniveau weer te geven.
- Druk op **STOP** om terug te keren naar hoofdscherm



W A T E R N I V O	
(W L) P r o t	: UIT
(W L) H i g h	: AAN
(W L) L o w	: AAN
W a t N i v	: Hoog
STOP	



Vergeet niet dat de waterstandfunctie 4 sleuven nodig heeft om het waternivo te detecteren (zie 3.6.1 Waternivo regeling). Slots worden gemeld als ze in aanraking komen met water.

(WL) Low is de tweede gleuf vanaf de bodem.

(WL) High is de derde gleuf vanaf de bodem.

(WL) Prot is de hogere sleuf.

4.5 STORINGEN EN WAARSCHUWINGEN

4.5.1 Algemene regels voor het oplossen van storingen

4.5.1.1 Slechte kwaliteit van het zwembadwater

- Raadpleeg 2.3.Basisonderhoud
- Raadpleeg 3.5 Waterbehandeling.
- Neem contact op met uw zwembadexpert voor hulp en advies.

4.5.1.2 PoolCOP reageert niet

Als er niks wordt weergegeven op het scherm van PoolCOP, controleert u:

- Of PoolCOP reageert op het indrukken van de bedieningstoetsen.
- Of de netvoeding is aangesloten en de schakelaar van de PoolCOP Control Connection Unit op ON staat.
- Of de zekeringen van de PoolCOP Control Connection Unit goed zijn.
- Neem contact op met uw installateur voor hulp.

4.5.1.3 pH- of Redox- meting instabiel of onregelmatig

Instabiele pH- of Redox-metingen kunnen worden veroorzaakt door verschillende factoren. Controleer de volgende punten:

- Aanwezigheid van tijdelijke microstroompjes.
- De staat en de leeftijd van de sensorelektroden.
- Neem contact op met uw installateur voor hulp.

4.5.1.4 Temperatuuraanduiding ongewoon hoog

De hoge temperatuuraanduiding wordt veroorzaakt door kortsluiting in de temperatuursensor.

- Dit kan komen door corrosie of vocht in de Valve Data Unit van PoolCOP.
- Neem contact op met uw installateur voor hulp.

4.5.2 Elektrische storing

4.5.2.1 Storing in de netvoeding of aangesloten voeding

- Alle functies worden automatisch uitgeschakeld.
- Uw PoolCOP wordt volledig uitgeschakeld.
- Het weergavescherm wordt uitgeschakeld, maar de instellingen gaan niet verloren.

4.5.2.2 De netvoeding keert binnen

- Uw PoolCOP schakelt alle functies en tijdschakelaren onmiddellijk weer in.
- Alle parameters worden hersteld en uw PoolCOP hoeft niet opnieuw geprogrammeerd te worden.
- De geschiedenis van de filterreiniging en de vulcycli van het zwembad zijn gereset naar nul.

4.5.3 Systeemwaarschuwingen en -meldingen

PoolCOP informeert u over ongewone gebeurtenissen via systeemwaarschuwingen en -meldingen. De tekst **ALERTE** knippert om uw aandacht te trekken.

De waarschuwingen worden onderverdeeld in 4 types:

- REMIND: Een taak die snel moet worden uitgevoerd om verslechtering van de staat van het zwembad te voorkomen.
- ALARM: Een feit of gebeurtenis die uw aandacht nodig heeft.
- FOUT: Er is iets fout gegaan, maar PoolCOP blijft werken.
- STORING: PoolCOP werkt niet meer.

Door een waarschuwing te selecteren, kunt u deze resetten en verwijderen, als:

- De oorzaak van de waarschuwing is opgelost.
- De omstandigheid waardoor de waarschuwing is afgegeven, actueel niet meer actief is.

De waarschuwing die nog actief is, verschijnt weer als u de waarschuwingenpagina verlaat, zelfs als u deze gereset heeft.

4.5.3.1 Lijst van waarschuwingen en oplossingen



OPMERKING:

De lijst van waarschuwingen, hun verschijningsomstandigheden en de stappen die moeten worden ondernomen om ze op te lossen, worden aangegeven in de DIAGNOSEHANDLEIDING die kan worden gedownload vanaf onze website www.poolcop.fr in de rubriek Resources/Downloads.

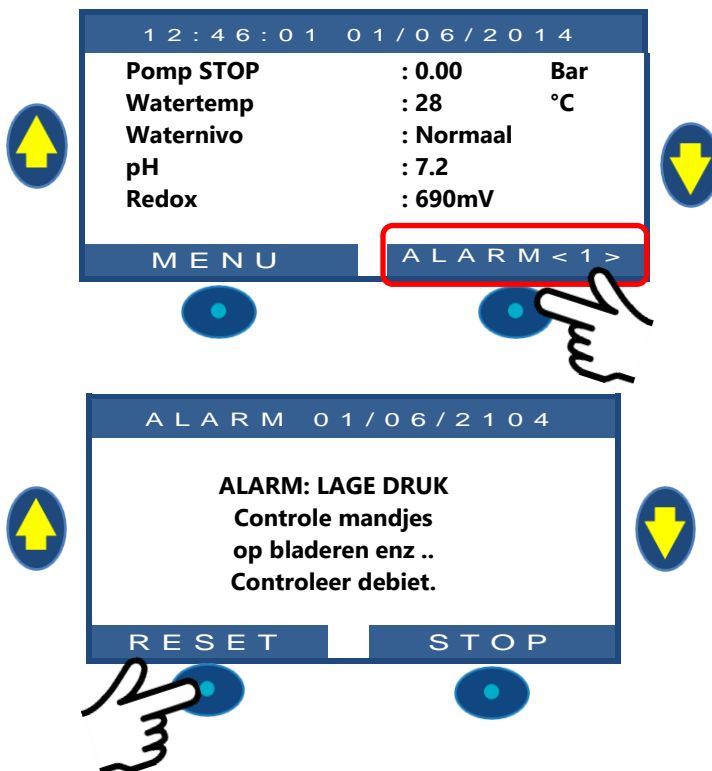
4.5.3.2 Waarschuwingen bekijken en resetten

Als er een waarschuwing actief is, knippert de toets **ALARM** het getal tussen haakjes geeft het aantal aanwezige waarschuwingen aan.

Door te drukken op de toets **ALARM** wordt het waarschuwingsbericht weergegeven.

Bij meerdere waarschuwingen kunt u met de toetsen **OMHOOG** en **OMLAAG** door de waarschuwingsberichten bladeren.

Door op de toets **RESET** te drukken, wordt de weergegeven waarschuwing verwijderd.



Section 5 PROGRAMMEERHANDLEIDING

5.1	Voor aanvang van het programmeren.....	91
5.1.1	Reiniging van het filter.....	91
5.1.2	Waternivo controle.....	91
5.1.3	Het water testen en in balans brengen	91
5.1.4	Inzicht in parameters voor drukinstelling	91
5.2	Filter modie menu.....	92
5.2.1	Modus.....	92
5.2.2	Timer cyclus 1	93
5.2.3	Timer cyclus 2	93
5.3	Menu auxiliaries.....	94
5.3.1	"Aux" naam	94
5.3.2	"Aux" modus	95
5.3.3	"Aux" tijdschema's (Timer Modus).....	95
5.3.4	"Aux" ANN instelling en duur pols (Pols Modus).....	95
5.3.5	"Aux" verwarmingstemperatuur (Verwarmings Modus).....	95
5.3.6	"Aux" ondergeschikt	96
5.3.7	"Aux" dag van de week.....	96
5.4	Menu Nivo en behandeling.....	97
5.4.1	Waternivo	97
5.4.2	pH-regeling	100
5.4.3	Redox-regeling.....	102
5.4.4	Remanentie dosering	104
5.4.5	Oxidant (ACO) dosering	105
5.4.6	Vrij Chloor	105
5.5	Service.....	106
5.5.1	Service modus	106
5.5.2	pH meting	106
5.5.3	pH kalibratie	106
5.5.4	Meting van FAC vrij beschikbaar chloor.....	107
5.5.5	Kalibratie van vrij beschikbare chloor FAC	107
5.5.6	Geleidbaarheid kalibratie	107
5.5.7	Luchtviessdrempel	107
5.5.8	Stoppen van de behandeling.....	107
5.5.9	Watertemperatuur aanpassen	107
5.6	Menu configuratie	108
5.6.1	Zwembad gegevens.....	108
5.6.2	Pomp gegevens	110
5.6.3	Filter gegevens.....	112
5.6.4	Ingangen.....	116
5.6.5	Energiemeter.....	119
5.6.6	Randapparatuur	120
5.6.7	Fabrieksinstelling.....	123
5.7	PoolCop Cloud	125
5.7.1	Verbonden	125
5.7.2	Geregistreed	125
5.7.3	Code OTP.....	125
5.7.4	UUID	125
5.8	PIN-Code Instellen.....	126
5.8.1	Geactiveerd.....	126
5.8.2	PIN Code.....	126
5.8.3	Bevestigen.....	126
5.9	Circulatie modi	127
5.9.1	ECO-Modus	127
5.9.2	Setpoint.....	127
5.9.3	Bodem cyclus.....	127
5.9.4	De top cycli.....	127

5.1 VOOR AANVANG VAN HET PROGRAMMEREN

5.1.1 Reiniging van het filter

Voer een filterreinigingscyclus uit voor een nauwkeurige instelling voor een geautomatiseerde werking. Controleer aan het eind van de cyclus of de klep in de positie Filter staat, en start de pomp handmatig. Hierdoor kan PoolCop de druk stabiliseren en beginnen met het meten van de watertemperatuur en andere gegevens,

Het filtersysteem moet werken (in filter of bypass) gedurende minimaal 10 minuten na de eerste start of na een reset, om een stabiele watertemperatuur te meten voor de automatische berekening van de filterduur.

5.1.2 Waternivo controle

Vul het zwembad tot het normale niveau voor nauwkeurige druk- en andere metingen.

5.1.3 Het water testen en in balans brengen

Het wordt sterk aangeraden om het zwembadwater te analyseren en in balans te brengen voor het gebruik van de waterbehandelingsfuncties.

5.1.4 Inzicht in parameters voor drukinstelling

Drukmanagement wordt veel gebruikt om het filterbeheer te regelen. Instellingen zijn gedefinieerd in:

- Pompgegevensmenu (zie 5.6.2 Pomp gegevens)
- Menu Gegevens filteren (zie 5.6.3 Filter gegevens)



Abbeelding 82 - Parameters voor drukaanpassing



Abbeelding 83 - Parameters voor de zuigkracht

- (1) Beschränkungsdruck (pompgegevens): heeft twee functies:
 - Bepaal of de pomp al dan niet is gevuld. Wanneer de druk lager is dan de beschränkungsdruck, wordt de pomp niet als gevuld beschouwd. De pompbeveiliging wordt na 8 minuten geactiveerd als de druk onder de beveiligingsdruk blijft en als de beveiliging is ingeschakeld.
 - Laat de klep draaien. Kleprotatie is niet toegestaan of wordt onderbroken als de druk hoger is dan de beschränkungsdruck. Dit om de diffusor tegen eventuele schade te beschermen.
- (2) Lage alarmdruk (pompgegevens):
 - Een alarm wordt geactiveerd als de druk lager is dan de beveiligingsdruk terwijl de pomp draait.
 - Pomp wordt beschouwd als gevuld, maar met een laag rendement.
 - Waarschuwingbericht vragen om manden en zeef te reinigen.
- (3) **Normale druk:** Normaal werkgebied van de pomp. Voor de beste resultaten moet de druk zich in dit gebied bevinden wanneer de filtratie actief is.
- (4) **Filterreinigingsdruk (filtergegevens):** deze druk, indien aanwezig gedurende 5 minuten, activeert filterreiniging indien ingeschakeld of een waarschuwing indien niet.
- (5) **Hohe druk (vaste waarde):** vaste 2.6 bar (37.7 psi) -waarde om pomp, filter en andere apparatuur in het pomphuis te beschermen. Deze druk zal de pomp onmiddellijk uitschakelen (indien niet in **GEEN PMP**-modus) en het bijvullen van water stoppen (indien aanwezig).
- (6) **Zeer lage druk** (vaste waarde): vaste waarde van -0,85 bar (-12.3 psi) ter bescherming van de pomp, filter en andere filtratieapparatuur. . Deze druk zal de pomp onmiddellijk uitschakelen (indien niet in **GEEN PMP**-modus en het bijvullen van water stoppen (indien aanwezig).

5.2 FILTER MODIE MENU

Regelt de duur en de schema's van de dagelijkse filtering.
De filtertimer heeft twee cycli in een periode van 24 uur, Cyclus 1 en Cyclus 2; deze cycli hebben voorgedefinieerde waarden of zijn vrij toegankelijk, afhankelijk van de gekozen filtermodi.

FILTRATIE	
> Modus	: ECO+
Cycl 1 ANN	: 02:30
UIT	: 06:45
Cycl 2 ANN	: 12:00
UIT	: 18:43 X
SELECT	
STOP	



OPMERKING:

Het wordt aangeraden om minimaal 2x30 minuten tijd vrij (zonder filtering) per dag te houden. Hierdoor kan de pH worden gemeten, het filter periodiek worden gereinigd en het zwembad automatisch worden gevuld, indien geïnstalleerd.

5.2.1 Modus

De filterprogrammaringeling heeft 8 werkingsmodi.

- In de modus **STOP** worden de filtertimers geforceerd op 00:00. De filtering werkt nooit in automatische modus.
- In de modus **TIMER**, worden cyclus 1 en cyclus 2 bepaald door de gebruiker.
- In de modus **ECO+** stelt PoolCop de filterduur af afhankelijk van de gemiddelde watertemperatuur, de filtercoëfficiënten en andere parameters. Met deze modus kan PoolCop de filterduur berekenen aan de hand van de verschillende seizoenen en de weersomstandigheden en zo de waterkwaliteit garanderen bij een hoge temperatuur, maar ook energie besparen als de temperatuur daalt.
 - o Programmeer cyclus 1 naar wens. De duur van deze cyclus wordt meegenomen bij de berekening van de duur van cyclus 2.
 - o Programmeer de waarde **AAN** van cyclus 2. PoolCop berekent en bepaalt de waarde **UIT**, en geeft met een **X** aan dat deze parameter niet toegankelijk is.
 - o De duur wordt automatisch berekend, gebruik makend van de gemiddelde gemeten temperatuur gedurende de afgelopen 24 uur.
- De modus **VOLUME** werkt op hetzelfde principe als de modus **ECO+** maar met een essentieel verschil:
 - o In de modus **ECO+** wordt de filterduur berekend rekening houdend met de gemiddelde watertemperatuur.
 - o De modus **VOLUME** houdt geen rekening met de watertemperatuur maar gebruikt het gewenste aantal dagelijkse verversingen voor het bepalen van de filterduur.
- In de modus **CONTINU** hebben cyclus 1 en cyclus 2 een vaste duur van 11:30 waardoor een totale filterduur van 23 uur wordt bepaald. U kunt alleen de starttijd van cyclus 1 definiëren.
- In de modus **AAN_XXH** (24 uur, 48 uur of 72 uur) werkt de filtering 23 uur per dag gedurende de geselecteerde periode en keert terug naar de normale duur aan het eind van de periode. Deze modus wijzigt tijdelijk de instellingen van cyclus 1 op zo'n manier dat, als deze wordt toegevoegd aan de duur van cyclus 2, de filtering gedurende 23 uur per dag aan staat. Geen enkele instelling is beschikbaar in deze modus.
- In de **24/24**-modus draait de pomp continu, ervan uitgaande dat de pomp correct gevuld is en druk BOVEN de beschermingsdruk.
- In de **GEEN PMP**-modus regelt PoolCop de filterpomp niet; het zou extern moeten worden gecontroleerd. Priming en flow control worden nog steeds gecontroleerd.

Tekst :	Modus
Standaard:	STOP
Modi:	STOP;
	TIMER;
	ECO+;
	VOLUME;
	CONTINU;
	AAN_24H;
	AAN_48H;
	AAN_72H;
	24/24;
	GEEN PMP

**OPMERKING:**

De modus ECO+ gebruikt de gemiddelde watertemperatuur die tijdens de dag wordt waargenomen. Na een reset is de standaard filterduur ongeveer 8 uur, op basis van een aangenomen temperatuur van 20 °C.

Om 17 uur wordt dit automatisch geüpdatet.

**OPMERKING:**

De eerste keer dat de modus ECO+ wordt geselecteerd, wordt de duur van cyclus 2 standaard ingesteld op 8 uur. Na ongeveer 10 minuten werking, maakt een nauwkeurige meting van de zwembadwatertemperatuur het mogelijk voor uw PoolCOP om de geschikte filterduur te bepalen.

5.2.2 Timer cyclus 1

Indien beschikbaar wordt de filterprogrammaringeling van cyclus 1 gebruikt voor het bepalen van een filtering van bepaalde duur. Als de waarde **UIT** van cyclus 1 zich binnen de periode van cyclus 2 bevindt, stopt de filtering niet, maar gaat door tot het einde van cyclus 2.

Tekst :	Cycl.1
Standaard:	00:00-00:00
Waarden:	00:00-23:59

5.2.3 Timer cyclus 2

Indien beschikbaar wordt de filterprogrammaringeling van cyclus 2 gebruikt voor het bepalen van een filtering van bepaalde duur. Als de waarde **UIT** van cyclus 2 zich binnen de periode van cyclus 1 bevindt, stopt de filtering niet, maar gaat door tot het einde van cyclus 1.

Tekst :	Cycl.2
Standaard:	00:00-00:00
Waarden:	00:00-23:59

5.3 MENU AUXILIARIES

Bedrijfsmodi van auxiliaire's zijn gerelateerd aan auxiliary naam. De hulptijdschakelaars hebben een cyclus over een periode van 24 uur. Bij het verlaten van het menu **AUXILIARIES** controleert PoolCop de status van de hulpapparatuur en schakelt deze naar behoefte in of uit om te corresponderen met de geprogrammeerde bedrijfstijden.

AUX01: ZWEMBADLAMP	
> Modus	: Timer
AAN	: 02:30
UIT	: 06:45
Slaaf	: NEE
Dagen	xxx✓✓✓

SELECT STOP

Elke keer dat u het menu **AUXILIARIES MODUS** verlaat, controleert PoolCop de status van de nevenapparatuur en regelt deze. Hij schakelt de apparatuur AAN of UIT afhankelijk van programmering

5.3.1 "Aux" naam

De standaard identificatie is **Aux**. Elk randapparaat kan een andere naam krijgen voor gemakkelijker gebruik en terugvinden. De volgende 15 voorgedefinieerde namen zijn beschikbaar voor de randapparatuur:

Tekst :

Standaard: Beschikbaar
Waarden: Beschikbaar;
 Zwembadlamp;
 Bodemzuiger;
 Verwarming;
 Desinfectie;
 Elektrolyse;
 Remanentie;
 Bufferpomp;
 UV;
 Spa;
 Fontein;
 Broppomp;
 Tuinhuis;
 Tuin 1;
 Tuin 2;
 Tuin 3



OPMERKING:

Bij "rimflow" zwembaden (zie 5.6.1.6 Type zwembad), wordt een hulp waarvan de identificatie "Bufferpomp" is, beschouwd als een middel om het water van de buffertank naar het zwembad te verplaatsen. De pomp die door dit hulpmiddel wordt bestuurd, wordt automatisch ingeschakeld tijdens de controlefasen van het waternivo om een verandering op het waterniveau in de buffertank te veroorzaken.



OPMERKING:

Om het hulp-ID te wijzigen, gebruik de pijl omhoog om de cursor in het titelgebied te plaatsen en druk vervolgens op selecteer om de scrolllijst te openen. Gebruik de pijl omhoog en omlaag om het Id-label en de voorkeurselectie te selecteren om te valideren.



OPMERKING:

Elk auxiliary kan worden hernoemd op de webtoepassing voor gebruiksgemak en identificatie via externe interfaces. De naam is ongewijzigd op PoolCop.

5.3.2 "Aux" modus

Met de **Manuele** modus kunnen alleen handmatige **AAN/UIT**-opdrachten worden gebruikt. Geen automatische functie zal van toepassing zijn.

Met de **timermodus** kunt u een starttijd en een stoptijd bepalen.

Met de **pulsmodus** kunt u de AAN-duur beheren. Wanneer de Aux is ingeschakeld (handmatig of automatisch), zal het na de vastgestelde duur weer op UIT staan.

Als de auxiliaries als verwarming is ingesteld, zijn er 3 extra modi beschikbaar:

Bij **Filtratie** kan de verwarming alleen gedurende filter geprogrammeerde tijden functioneren.

Bij **Prioriteit** filtratiepomp wordt gedwongen werking voorrang verwarmen zal de stijging watertemperatuur versnellen.

In **Rooster** modus wordt de werking van de verwarmingsinrichting begrensd binnen de door de timers periode. De kachel dan in het gebied van de periode ANN/UIT gedefinieerd en als de filtering werkt.

Tekst: Modus
Standaard: Manuele
Waarden: Manuele
 Timer;
 Pols;
 Filtratie;
 Prioriteit;
 Rooster;

In onderstaande tabel worden de beschikbare modi samengevat volgens de auxiliaries naam:

	Beschikbaar	Zwembadlamp	Bodemzuiger	Verwarming	Desinfectie	Elektrolyse	Remanenti	Buffer^pomp	UV	Spa	Fontein	Bronpomp	Tuinhuis	Tuin 1	Tuin 2	Tuin 3
Manuele		X	X	X	X	X	X	X	X	X	X	X	X	X	X	X
Timer		X	X		X	X	X	X	X	X	X	X	X	X	X	X
Pols		X	X		X		X			X	X	X	X	X	X	X
Filtratie				X												
Prioriteit				X												
Rooster				X												

5.3.3 "Aux" tijdschema's (Timer Modus)

In de **Timer** modus wordt de programmabeheer gebruikt om een vaste duur te bepalen. Als u een timer instelt naar 00:00-00:00 wordt deze timer uitgeschakeld.

Tekst : AAN/UIT
Standaard: 00:00-00:00
Waarden: 00:00-23:59

5.3.4 "Aux" ANN instelling en duur pols (Pols Modus)

In **Pols** modus, bepaalt het tijdstip waarop de puls automatisch worden gegenereerd. Pas de instelling op ANN om 00:00 onderdrukt geprogrammeerde impuls; **ANN** instelling moet met de hand worden gemaakt en zal automatisch na de pulsduur automatisch naar **UIT** gaan.

Tekst : AAN
Standaard: 00:00-00:00
Waarden: 00:00-23:59

In **Pols** modus wanneer de aux in de pulsmodus staat, bepaal dan de duur, tot 99 minuten en 59 seconden

Tekst : DUUR
Standaard: 00:00:00
Waarden: 00:00:00-00:99:59

5.3.5 "Aux" verwarmingstemperatuur (Verwarmings Modus)

Definieert de ingestelde verwarmingstemperatuur.

De temperatuur tussen 0,0 °C en + 0,1 °C van de instelwaarde gehouden.

Tekst : Temp
Standaard: 25°C
Waarden: 02°C – 40°C

5.3.6 "Aux" ondergeschikt

De randapparatuur kunnen alleen worden ingesteld als:

- De pomp is geperst (**SLAAF: POMP**). Dit is essentieel voor apparatuur die een waterstroom nodig heeft, zoals een robot, waterbehandeling, enz.
- Het deksel is open (**SLAAF: AFDEKKING**). Deze functie is alleen van toepassing op het zwembadlicht en Jetstream.

Tekst :	Slaaf
Standaard:	Nee
Waarden:	Nee; Pomp; Afdekking



OPMERKING:

Een hulpmiddel die wordt gebruikt als verwarming wordt automatisch slaved verklaard.

5.3.7 "Aux" dag van de week.

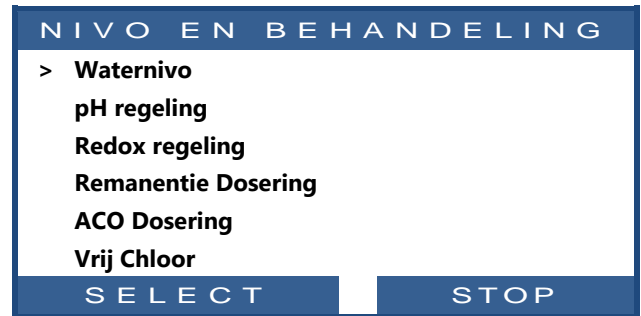
De randapparatuur kan worden ingesteld om alleen op bepaalde dagen van de week te werken.

Dit is ideaal voor apparatuur zoals de robot, het irrigatiesysteem, die kunnen worden geregeld op bepaalde dagen van de week en niet op andere.

Tekst :	Dagen
Standaard:	AAN (alles)
Waarden:	Ma; Di; Wo; Do; Vr; Za; Zo

5.4 MENU NIVO EN BEHANDELING

Instellen van parameters van het waternivo, de pH-regeling en ontsmetting.



5.4.1 Waternivo

Voor het instellen van de waternivoregeling. PoolCop kan worden ingesteld om automatisch water toe te voegen of het peil te verlagen.

Als PoolCop het waternivo leest, knippert de laatst bekende waarde op het scherm. Er wordt geen actie uitgevoerd zolang de nieuwe waarde niet bekend is (wat wordt aangegeven door een stilstaande aanduiding). Het peil wordt elke 15 minuten uitgelezen als de pomp stil staat. Bij gebruik van **24/24** of **GEEN PMP**-modi wordt het waterpeil elk uur gecontroleerd.



OPMERKING:

Zorg ervoor dat er tussen de filtercycli minstens 30 minuten pauze is om de niveauregeling goed te laten werken. In de **24/24** ET **GEEN PMP**-modus wordt het niveau elk uur gecontroleerd.

5.4.1.1 Geïnstalleerd

Met de parameter **GEINSTALLEER: JA**, wordt het menu weergegeven en de waarschuwingen worden geactiveerd.

Tekst :	Geïnstalleer
Standaard:	NEE
Waarden:	JA; NEE

5.4.1.2 Modus voor peilregeling

In de modus: **LEZEN**, geeft PoolCop het peil aan, maar neemt geen actie om dit te regelen. Als het peil **LAAG** of boven het instelpunt is, waarschuwt een waarschuwing u over de situatie.

In de modus: **VULLEN**, als het peil onder het setpoint is, stuurt het systeem de toevoerklep voor het vullen van het zwembad totdat het setpoint (**NORMAAL** of **HOOG**) is bereikt. Als het peil boven het instelpunt is, wordt er een waarschuwing gegeven, maar het peil wordt niet verlaagd.

Als de pomp start tijdens het vullen, sluit de klep en wordt het vullen uitgesteld tot de volgende periode dat de pomp stopt, tenzij **CONTINU AANVULL: JA** waarbij het vullen doorgaat als de pomp loopt.

In de modus: **LEEG**, wordt als het peil boven het setpoint (**HOOG** of **Z_HOOG**) is, het peil verlaagd. Als het peil onder het setpoint is, wordt er een waarschuwing gegeven, maar het zwembad wordt niet bijgevuld.

In de modus: **AUTO** bestaat de regeling uit de functies van de modi **LEEG** en **VULLEN** samen.

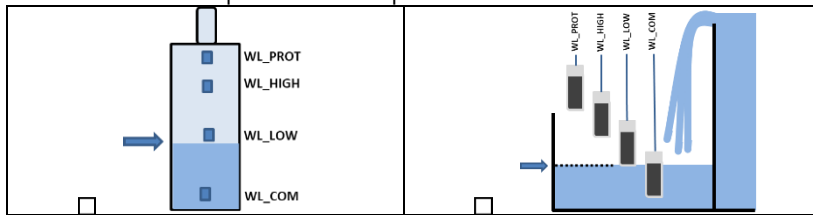
Bij gebruik van **24/24** modi wordt het waterpeil elk uur gecontroleerd. Het vullen kan onmiddellijk beginnen, maar wordt na 30 minuten gestopt om de behandeling mogelijk te maken, en zal na afloop verdergaan.

Tekst :	Modus
Standaard:	Lezen
Waarden:	Lezen; Vullen; Leeg; Auto

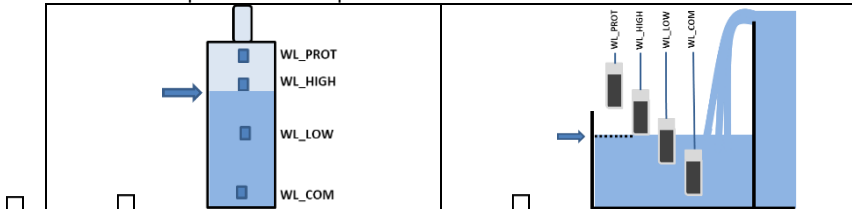
5.4.1.3 Instelpunt

Stelt het niveaudoel in bij het vullen:

- **Normal:** Richt zich op de tweede nop van de niveausonde.



- **Haut:** Richt op de derde nop van de niveausonde.



Tekst: Instelpunt

Standaard: Hoog

Waarden: Hoog;
Normaal

5.4.1.4 Verlagen

Wordt alleen weergegeven als het instelpunt is ingesteld op "Normaal" en voor de regelmodi "Zakken" of "Auto".

Selecteert of het verlagen wordt geactiveerd als het waterniveau "Hoog" of "Zeer hoog" is.

Als het setpoint is ingesteld op "Hoog", wordt de verlaging geactiveerd bij "Zeer hoog".

Tekst : Verlagne als

Standaard: Hoog

Waarden: Hoog;
ZrHoog

5.4.1.5 Continu vullen

Deze parameter is zichtbaar in de modus: **VULLEN, AUTO**.

Om te voorkomen dat er zwembadwater terugstroomt in het vulwatercircuit, wordt het vullen van het zwembad normaal verboden als de pomp loopt. Als de pomp is gestart tijdens de vulfase, wordt deze uitgesteld tot de pomp weer uit staat. Met **CONTINU AANVULL: NEE** (standaard) stopt het bijvullen van het water als de pomp start.

In sommige gevallen (zoals filtering met laag debiet) laat de werkingsduur van de pomp niet genoeg tijd vrij voor het vullen. In dat geval autoriseert de continue modus het vullen terwijl de pomp loopt. Met **CONTINU AANVULL: JA**, gaat het vullen door tot het peil **HOOG**, zelfs als de pomp loopt.

Bij gebruik van **24/24** of **GEEN PMP**-modi wordt met deze instelling geen rekening gehouden omdat de waterpeilmeting en het vullen in continue modus zijn.

Tekst : Continu vullen

Standaard: NEE

Waarden: JA;
NEE



WAARSCHUWING:

Door **CONTINU AANVULL: JA** te selecteren, kan een slechte installatie of een defecte terugslagklep ervoor zorgen dat er zwembadwater in het drinkwatercircuit terecht komt. Dit vormt een risico voor de gezondheid en kan alleen worden gebruikt als het drinkwatercircuit gescheiden is van dat van het zwembad.



OPMERKING:

Bij gebruik van **24/24** of **GEEN PMP**-modi, wordt continue modus gebruikt.

5.4.1.6 Maximale duur

Deze parameter is zichtbaar in de modus: **VULLEN**.

Gebruik de parameter **MAX DUUR** om de tijd (en dus het watervolume) te beperken dat het zwembad wordt bijgevuld. Dit beschermt tegen overmatig waterverbruik bij een groot lek in het zwembad.

De **MAX DUUR** is een tijdsvenster voor het vullen van het zwembad. Als de voorziene maximale tijd wordt bereikt, stopt het vullen tot de volgende dag en er wordt een waarschuwing over deze toestand verzonden. Controleer op mogelijke lekkages of een lage druk in het watercircuit. De waarschuwing wordt gereset om middernacht en de volgende dag kan er een nieuwe vulling plaatsvinden.

Als deze situaties zich **drie keer achter elkaar** voordoet, wordt het vullen **opgeschort** tot het alarm handmatig wordt gereset.

Tekst :	Max duur
Standaard:	60 min
Waarden:	10-720 min

5.4.1.7 Geforceerde circulatie via de bodemafvoer

Deze parameter wordt alleen weergegeven voor skimmers die zijn uitgerust met een afzuigklep.

Bepaalt de tijd waarin watercirculatie door de bodemafvoer wordt geforceerd na een terugspoeling.

Deze instelling is belangrijk bij dunne skimmers om verlies van pompaanzuiging te voorkomen, zodat het zwembad zich kan vullen voordat de aanzuiging door de skimmers wordt hersteld.

Tekst :	Bodemforcing
Standaard:	10 min
Waarden:	10 tot 120 min

5.4.1.8 Aftappen

Deze parameter is zichtbaar in de modus: **LEEG** of **AUTO**.

Hij zet de duur van waternivoverlaging vast.

Als het peil op boven het setpoint wordt gedetecteerd, verlaagt PoolCOP het peil via de volgende logica:

- Het water wordt bij voorkeur gebruikt om het filter te reinigen (als dat is toegestaan, zie 5.6.3 Filter), of wordt afgevoerd naar het riool.
- Met een skimmers zwembad wordt de verlaging geactiveerd als het peil langer dan 15 minuten op boven het setpoint blijft.
- Bij een overloopzwembad start de pomp zodra het peil boven de setpoint komt en blijft lopen totdat:
 - o Het peil weer **NORMAL** wordt.
 - o Het peil 15 minuten boven het setpoint blijft, wat een reeks voor het verlagen van het waternivo start en vervolgens de pomp stopt.
 - o Het peil blijft 3 uur op het setpoint, wat ook een reeks voor het verlagen van het waternivo start en vervolgens de pomp stopt.

Het maximum aantal verlagingcycli per dag is beperkt tot 3.

Tekst :	Aftapen
Standaard:	120 seconden
Waarden:	10 - 600 seconden

5.4.1.9 Priming

Zorg ervoor dat de magneetklep correct is aangesloten en correct wordt gevoed.

Door het commando priming AAN te geven, wordt de magneetklep gedurende 60 seconden geactiveerd, waardoor het bijvulwater kan stromen. Het vullen wordt gestopt bij het verlaten van het menu of na 60 seconden.

Tekst :	Test
Standaard:	UIT
Waarden:	UIT; AAN

5.4.2 pH-regeling

Voor het instellen van de pH-regeling.

pH REGELING	
> Geïnstalleer	: JA
pH modus	: pH-
Laag alarm	: 6.9
Hoog alarm	: 8.2
Max dosering	: 5 mn
Instelpt 24	: 7.4
Correctie 18	: 7.5
Temp aanpass	: JA
Test	: UIT



OPMERKING:

Zorg ervoor dat u minimaal 30 minuten pauze houdt tussen de filtercycli zodat de pH-regeling goed kan functioneren.

In de filtermodi **24/24** en **GEEN PMP** wordt de pH eenmaal per uur gemeten en kan de dosering onmiddellijk na de meting beginnen.

5.4.2.1 Geïnstalleerd

Als **GEINSTALLEER= JA** regelt PoolCop de pH afhankelijk van de aanbevolen waarde. De waarschuwingen van de pH-regeling zijn geactiveerd.

Als **GEINSTALLEER= NEE** zijn deze functies uitgeschakeld.

Tekst :	Geïnstalleer
Standaard:	NEE
Waarden:	JA; NEE

5.4.2.2 Modus

Dit bepaalt het type pH-regeling om de pH te verlagen of te verhogen met gebruik van de juiste chemische producten.

- LEZEN:** als u al autonome apparatuur hebt die de pH regelt of als u de pH niet wilt regelen maar alleen de waarde wilt kennen.
- PH-:** als pHMin vloeistof wordt gebruikt.
- PH+:** als pHPlus vloeistof wordt gebruikt.

Tekst :	pH modus
Standaard:	Lezen-
Waarden:	Lezen; pH+; pH-

5.4.2.3 Laag alarm instellen

Maakt het mogelijk om de waarde te definiëren om een laag waarschuwingsbericht te activeren.

Tekst :	Laag alarm
Standaard:	6.9 (EU), 7.1(US)
Waarden:	6 - 7.5

5.4.2.4 Hoog alarm instellen

Maakt het mogelijk om de waarde te definiëren om een hoog waarschuwingsbericht te activeren.

Tekst :	Hoog alarm
Standaard:	8.2 (EU), 7.7(US)
Waarden:	7 - 9.5

5.4.2.5 Max dosering

MAX DOSERING is de maximale doseerduur. Werkt als een beveiliging om een te grote dosering te voorkomen.

Deze parameter moet hoger zijn voor grotere zwembaden of met een hoge alkaliteit vna het water; hij is lager als de doseerpompen zwaarder zijn.

MAX DOSERING is beperkt tot 15 minuten voor **24/24** en **GEEN PMP**-modi.

Tekst :	Max dosering
Standaard:	5+Pool Volume/4
Waarden:	1 - 30 min

5.4.2.6 Instelpunt

Regel de gewenste pH-waarde, een goed advies is 7,2.

De ideale waarde verschilt afhankelijk van de waterbehandeling en varieert afhankelijk van het type vulwater.

Opmerking: Dit advies is vastgesteld voor water van 24 °C, het wordt automatisch aangepast afhankelijk van de werkelijke watertemperatuur (zie onder).

Tekst :	Instelpt 24°C
Standaard:	7.2
Waarden:	6.5 - 8,0



OPMERKING:

**De aanbevolen pH varieert van 7,2 tot 7,6, afhankelijk van de waterbalans.
Voldoen aan de toepasselijke regelgeving.**

5.4.2.7 Doelwit pH (ingesteld op de huidige temperatuur).

PoolCOP past de pH-waarde automatisch aan afhankelijk van de watertemperatuur voor een optimale waterbehandeling gedurende het hele jaar. Deze geregelde waarde wordt weergegeven naast de huidige watertemperatuur. Deze gecorrigeerde waarde is de werkelijke pH-waarde die PoolCOP wil behouden.

Tekst :	Correctie xx°C
Weergave van de waarde	

5.4.2.8 Automatische aanpassing aan de watertemperatuur

Het pH-instelpunt kan automatisch worden aangepast door de watertemperatuur om het evenwicht van de waterbalans te respecteren.

Indien ingesteld op JA, wordt het beoogde pH-instelpunt verlaagd met 0,1 wanneer de watertemperatuur stijgt met 5 °C (9 °F).

Indien ingesteld op NEE, wordt het pH-setpoint niet aangepast.

Tekst :	Temp Aaapassz
Standaard:	JA (EU, NEE (US)
Waarden:	JA; NEE



OPMERKING:

**pH Temp Adjust zal het actuele setpoint veranderen.
Als een stabiel instelpunt vereist is door naleving van code en regelgeving, wordt Temp Adjust niet aanbevolen.**

5.4.2.9 Priming

Om te controleren of de doseerpomp die is aangesloten op AUC7 goed wordt gevoed. Zet de aanzuiging op ON om de AUX7 60 seconden te activeren. De aanzuiging stopt als het menu wordt verlaten of na 60 seconden.

Tekst :	Test
Standaard:	UIT
Waarden:	UIT; AAN

5.4.3 Redox-regeling

Voor het instellen van de dosering desinfecteermiddel op basis van de Redox-regeling.

REDOX-REGELING	
> Geïnstalleer	: JA
Desinfecter	: Chloor
Instelpunt	: 760 mV
Boost om	: Ma
Boost it	: 760 mV
Test	: UIT
Ocean Diag	
SELECT	
STOP	

5.4.3.1 Geïnstalleerd

Als **GEINSTALLEER= JA** regelt PoolCop de Redox afhankelijk van de aanbevolen waarde. De waarschuwingen van de pH-regeling zijn geactiveerd. Als **GEINSTALLEER= NEE** zijn deze functies uitgeschakeld.

Tekst : Geïnstalleer
Standaard: NEE
Waarden: JA;
 NEE

5.4.3.2 Desinfecteermiddel

Dit bepaalt het type desinfecteermiddel en de gebruikte algoritmes.

- LEZEN:** Alleen meten en weergeven.
- CHLOO:** Injectie van chloor.
- ZOUT:** Extreem zoutelektrolysesysteem.
- BROMI:** Broomdosering.
- OCEAN:** voor PoolCop Oceaan zoutchlorinator.
- SPACE:** voor Dryden Aqua Space zoutchlorinator.
- DA-GEN:** voor DA-GEN zoutchlorinator.

Tekst : Desinfecter
Standaard: Lezen
Waarden: Lezen;
 Chlo;
 Zout;
 Bromi;
 Ocean;
 Space;
 DA-GEN

5.4.3.3 Instelpunt

Regel de gewenste Redox-waarde, een goed advies is 650-720 mV.

De ideale waarde verschilt afhankelijk van de waterbehandeling en varieert afhankelijk van de kwaliteit van het vulwater.

Tekst : Instelpt
Standaard: 680
Waarden: 300 - 990mV



OPMERKING:

De minimaal aanbevolen waarde om verstopping van de sonde te voorkomen is 650mV.
 Voldoen aan de toepasselijke regelgeving.

5.4.3.4 Boost op

Als hyperchlorering gewenst is, stelt u de dag van de week in waarop deze handeling plaatsvindt.

Tekst : Boost om
Standaard: Geen
Waarden Geen;
 Ma;
 Di;
 Wo;
 Do;
 Vr;
 Za;
 Zo,

5.4.3.5 Boost tot

Als een dag van de week is gekozen voor hyperchlorering, stelt u de gewenste Redox-waarde in.

Tekst : Boost it
Standaard: 680
Waarden: Instelpunt - 990mV

5.4.3.1 Omgekeerde polariteit

Alleen als de desinfectie wordt uitgevoerd door een OCEAN-, SPACE- of DA-GEN-chlorinator.

Wordt gebruikt om de bedrijfstijd te definiëren voordat de polariteit op de lamellen wordt omgekeerd. Deze parameter moet worden aangepast aan de hardheid van het water om kalkaanslag op de platen te beperken: verkort de tijd voor "hard" water, verhoog de tijd voor "zacht" water.

Opgelet: Een te korte duur vermindert de levensduur van de platen.

Tekst :	Pol omkering
Standaard:	240 min
Waarden	60 min; 720 min

5.4.3.2 Productie

Alleen als de desinfectie wordt uitgevoerd door een OCEAN-, SPACE- of DA-GEN-chlorinator.

Wordt gebruikt om het productievermogen van de chlorinator aan te passen.

Als er minder vraag naar desinfectie is (buiten het hoogseizoen), verhoogt het verlagen van het productievermogen de levensduur van de platen.

Tekst :	Productie
Standaard:	100%
Waarden	10%; 100%

5.4.3.3 Priming

Controleer of de injectiepomp is aangesloten op AUX6 en goed wordt gevoed.

Het commando aanzuiging ON activeert AUX6 gedurende 60 seconden waardoor de doseerpomp kan aanzuigen. De aanzuiging wordt gestopt als het menu wordt verlaten of na 60 seconden.

Met PoolCop Ocean is het primen progressief. Het display gaat niet van UIT naar AAN, maar kan een tijdje in '...' blijven. Dit toont alleen maar aan dat de productie is aangevraagd en aan het toenemen is. Wanneer de ramp-up is bereikt, moet het display naar 'AAN' gaan. Als dit niet het geval is, raadpleeg dan onderstaande diagnose.

Tekst :	Test
Standaard:	UIT
Waarden	UIT; AAN

5.4.3.4 Diag Ocean (als PoolCop Ocean, Space of DA-GEN is aangesloten)

Bekijk de PoolCop Ocean-gids.

5.4.4 Remanentie dosering

Resterende parameters instellen.

Indien mogelijk, wordt Remnant 1 uur voor het einde van de laatste filtratiecyclus van de dag geïnjecteerd. Als er lang genoeg geen filtratiecyclus bestaat, wordt de langere cyclus gekozen, maar het volume dat daadwerkelijk wordt geïnjecteerd komt mogelijk niet overeen met de vereisten.

Wanneer de filtratiemodus **24/24** of **GEEN PMP** is, wordt de injectie zo ingesteld dat deze om 22.00 uur eindigt en elke dag om middernacht opnieuw wordt berekend.

REMANENTIE DOSERING	
> Geïnstalleer	: JA
Aux kanaal	: Aux2
Inect. deb	: 1.5 l/h
Temp correct.	: JA
Extra correct.	: Med
Test	: UIT
SELECT	STOP

5.4.4.1 Installed

Als **INSTALLEERD: JA** PoolCOP controleert de Remant injectie volgens parameters instellingen.

Als **GEINSTALLEER= NEE** zijn deze functies uitgeschakeld.

Tekst: Geïnstalleer

Standaard: NEE

Waarden: JA;
NEE

5.4.4.2 Aux kanaal

Definieer het kanaal dat wordt gebruikt om residu te injecteren. Alle beschikbare kanalen kunnen worden gebruikt.

Als de PoolCOP Extension Module is aangesloten, kan de kanaalkeuze tot Aux15 zijn, anders komt het tot Aux6.

Tekst: Aux kanaal

Standaard: Eerste beschik. kanaal

Waarden: Aux1;
.....;
Aux15

5.4.4.3 Injectie debiet

Stel de debiet van de doseringspomp in liter / uur in. Gecombineerd met het zwembad volume (**ZWEMBAD GEGEVENS** menu), zal injectietempo wordt gebruikt voor de berekening van de injectietijd op basis van een dosering van **6 ml/m3/dag**.

Temperatuur	Geïnjecteerd Vol	toename van ppm vloeibaar chloor (12%)
20°C	6 ml/m3	+0.72 ppm
26°C	9 ml/m3	+1.08 ppm
30°C	12 ml/m3	+1.44 ppm

Tekst: Inj. Deb.

Standaard: 1.5 l/u
(9.5 GPD)

Waarden: 0 - 9.9 l/u
(0.63 - 62.8 GPD)

5.4.4.4 Temperatuur correctie

Kies **JA** als het ingespoten volume volgens de watertemperatuur van de pool moet worden gecorrigeerd. Indien Ja, wordt de instelling tussen 22 ° C en 30 ° C; Bij 30 ° C is het geïnjecteerde volume 2 keer hoger.

Tekst: Temp. correctie

Standaard: JA

Waarden: JA;
NEE;

5.4.4.5 Extra correctie

Voeg een extra aanpassingsparameter toe die een coëfficiënt toepast op het berekende volume als volgt:

LAAG: Coëfficiënt is 0,5 (tweemaal minder bedrag, bijvoorbeeld voor binnenzwembaden)

MEDIUM: Coëfficiënt is 1,0 (neutraal)

HOOG: Coëfficiënt is 1,5 (1,5 keer meer, voor moeilijke zwembaden)

5.4.4.6 Priming

Zorg ervoor dat de doseerpomp is aangesloten op de gekozen Aux en correct aangedreven is.

Commanding priming **AAN** activeert het Aux-kanaal gedurende 60 seconden, waardoor de doseerpomp kan oplichten. Priming wordt gestopt bij het stoppen van het menu of na 60 seconden.

Tekst: Extra correctie

Standaard: Med

Waarden: Laag;
Med;
Hoog

Tekst: Test

Standaard: UIT

Waarden: UIT;
AAN

5.4.5 Oxidant (ACO) dosering

Resterende parameters instellen.

De injectie vindt overdag plaats op vrijdag, de tijd kan variëren afhankelijk van de filtratiecyclus:

- In de modus **24/24** of **GEEN PMP** wordt de injectie om 13.00 uur geactiveerd.
- In de andere modi vindt de injectie plaats tussen 08.00 uur en 18.00 uur, onder voorbehoud van een filtratieperiode die lang genoeg is om de injectie mogelijk te maken.

ACO-injectie is alleen mogelijk wanneer de XM8Extension Module aanwezig is en altijd het Aux 12 gebruikt

5.4.5.1 Installed

Als **INSTALLERD: JA** PoolCop controleert de ACO injectie volgens parameters instellingen.

Als **GEINSTALLEER= NEE** zijn deze functies uitgeschakeld.

5.4.5.2 Injectie debiet

Stel de debiet van de doseringspomp in liter / uur in. Gecombineerd met het zwembad volume (**ZWEMBAD GEGEVENS** menu), zal injectietempo wordt gebruikt voor de berekening van de injectietijd op basis van een dosering van **25 ml/m3/week**.

5.4.5.3 Priming

Zorg ervoor dat de doseerpomp is aangesloten op de gekozen Aux en correct aangedreven is.

Commanding priming **AAN** activeert het Aux-kanaal gedurende 60 seconden, waardoor de doseerpomp kan oplichten. Priming wordt gestopt bij het stoppen van het menu of na 60 seconden.

5.4.6 Vrij Chloor

Dit menu wordt gedetailleerd beschreven in de "Installatie- en gebruikershandleiding voor de FAC-chloorprobe".

ACO DOSERING	
> Geïnstalleer	: JA
Inect. deb	: 1.2 l/h
Test	: UIT

SELECT STOP

Tekst:	Geïnstalleer
Standaard:	NEE
Waarden:	JA; NEE

Tekst:	Inj. Deb.
Standaard:	1.2 l/u (7.5 GPD)
Waarden:	0 - 9.9 l/u (0.63 - 62.8 GPD)

Tekst:	Test
Standaard:	UIT
Waarden:	UIT; AAN

5.5 SERVICE

Specifieke parameters toegewijd aan poolhouders

MAINTENANCE	
> Service modus	: NEE
pH meting	: 7.7
pH Kalibratie	: 0.1
V.Chloor waarde	: 3.2
V. Chloor kalibratie	: 1.2
Geleid. kalibratie	: 200 uS
Zout niveau	: 2.5 g/l
Vorst lucht	: 5°C
Stop disinfect.	: 12°C
Kalib T°(=)	: 28°C
SELECT	QUITTER

5.5.1 Service modus

De onderhoudsmodus is een modus waarin PoolCOP alle automatische behandelingen stopt. Alle apparatuur (pomp, randapparatuur, vullen, enz.) wordt gestopt als deze modus wordt geactiveerd.

PoolCOP reageert alleen op handmatige bedieningen.

Deze modus kan worden gebruikt voor passieve overwintering of voor onderhoudshandelingen.

Tekst : Service modus

Standaard: NEE

Waarden: JA;
NEE

5.5.2 pH meting

Voer een extra pH-aflezing uit.

De pomp moet gestopt worden om te kunnen lezen. (behalve voor 24/24 en GEEN PMP-modi).

pH LEZEN	
Control alkaliteit	
>80 pmm	
Laaste pH lezen:	
20:12 15-03-2017	
Appuyez sur SELECT	
SELECT	STOP

5.5.3 pH kalibratie

Voor het ijken van de pH-sonde.

KALIBRATIE	
Control alkaliteit	
>80 pmm	
Ref pH : 7.00	
Bevestoig ref-pH	
Druk vervolgens op	
SELECT om te kalibr.	
SELECT	STOP

Tekst : kalibratie

Standaard: 7.0

Waarden: 6.5;
8.5

Voert een kalibratieprocedure uit voor de pH-sensor.



OPMERKING:

Als de alkaliteit NIET MINSTENS 80 ppm IS, zullen kalibratie en pH-meting niet betrouwbaar zijn. Zorg ervoor dat de alkaliteit correct is en dat het waterlichaam goed is gemengd voordat u kalibreert.

**OPMERKING:**

Tijdens het kalibratieproces vergelijkt PoolCOP de "offset" van de sonde naar het signaal dat zou worden geleverd door een perfecte sonde. Deze compensatie is hoofdzakelijk gerelateerd aan het dragen.

Als de offset te groot is, is kalibratie niet mogelijk. Het is dan nodig om te controleren of de referentie pH correct is. Als dit het geval is, moet de sonde worden vervangen.

5.5.4 Meting van FAC vrij beschikbaar chloor

Werkt de FAC-meting onmiddellijk bij in plaats van te wachten op de volgende geprogrammeerde sonde-uitlezing (elke 30 seconden). Dit menu wordt gedetailleerd in de "FAC-chloorsonde installatie- en gebruikershandleiding". Raadpleeg deze handleiding voor meer details.

5.5.5 Kalibratie van vrij beschikbare chloor FAC

Voert een kalibratie uit van de FAC-vrij beschikbare chloor-sonde dankzij een DPD1-type analyse. Dit menu wordt gedetailleerd beschreven in de "Installatie- en gebruikershandleiding voor de FAC-chloorprobe". Raadpleeg deze handleiding voor meer details.

5.5.6 Geleidbaarheid kalibratie

Voor hetijken van de geleidbaarheidssensor

KALIBRATIE	
Zout Ref :	1.0 g/l
Geleid Ref :	2000 uS
Bevestoig ref	
Druk vervolgens op	
SELECT om te kalibr.	
SELECT	STOP

Voer een kalibratieprocedure uit voor de geleidbaarheidssensor.

Het beste resultaat wordt bereikt door de geleidbaarheid in microsiemens te kalibreren. Als alternatief kan de kalibratie worden uitgevoerd door een zoutconcentratieniveau in g/l in te voeren

Tekst :	kalibratie
Standaard:	huidige waarde
Waarden:	0 - 20000 uS

**OPMERKING:**

Kalibratie met behulp van zoutniveau zal minder nauwkeurig zijn dan kalibratie met gemeten geleidbaarheid.

5.5.7 Luchtvrisedrempel

Wanneer een luchttemperatuur sensor is geïnstalleerd, de aanpassing DUIDELIJKE vorst bescherming drempel.

Zie 4.4.4.7 Vorstbescherming voor meer informatie.

Tekst :	Vorst lucht
Standaard:	-5°C (23°F)
Waarden:	-9°C - 9°C (15.8°F - 28.2°F)

5.5.8 Stoppen van de behandeling

Als de watertemperatuur te laag is, slijt bepaalde desinfecteerapparatuur (zoals elektrolysatoren) snel. Omdat koud water minder bevorderend is voor de ontwikkeling van bacteriën, virussen en algen, kan het handig zijn om deze dure apparatuur te beschermen door haar uit te schakelen.

Selecteer de temperatuur waaronder de apparatuur die de Redox-regeling verzorgt, niet meer wordt ingeschakeld.

Als de **geselecteerde** temperatuur **0 °C** is, wordt de bescherming **niet geactiveerd**.

Tekst :	Stop desinfectie
Standaard:	12°C (53.6°F)
Waarden:	0°C - 18°C (32°F - 49.8°F)

5.5.9 Watertemperatuur aanpassen

Hiermee kunt u de PoolCOP-temperatuurindicator uitlijnen op apparatuur van derden zoals een warmtepomp door een compensatie op de temperatuur aanwijzing toe te voegen.

De waarde tussen haakjes is de werkelijke compensatie.

- <offset is negatief
- = geen offset
- > offset is positief.

Tekst :	Offset temp
Standaard:	0.0°C (32°F)
Waarden:	-10°C - 10°C (14.2°F - 49.8°F)

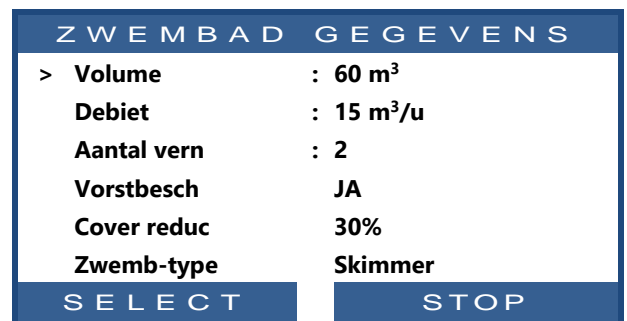
5.6 MENU CONFIGURATIE

Menu configuratie



5.6.1 Zwembad gegevens

Voor het instellen van de gegevens van het zwembad



5.6.1.1 Volume

Voer het **VOLUME** van het zwembad in, in kubieke meters. Dit wordt gebruikt voor het berekenen van de filterduur in alle automatische modi. 10m³ of minder wordt beschouwd als een spa voor de berekening van de filterduur: er worden geen hydraulische correcties toegepast.

Tekst :	Volume
Standaard:	60 m3 (15850 USG)
Waarden:	1 - 900 m3 (264 - 237750 USG)

5.6.1.2 Debiet

Voer het hydraulische **DEBIET** in van het filtercircuit in m³/uur, schoon filter. Dit wordt gebruikt voor het berekenen van de filterduur in alle automatische modi.

- Meet het werkelijke hydraulische debiet en voer dit getal in voor optimale prestaties, of
- Gebruik het kleinste nominale debiet van de pomp en het filter, min 20%.
- Schat bij het programmeren voor gebruik met een pomp met variabele snelheid/debiet, het gemiddelde dagelijkse debiet.

Tekst :	Débiet
Standaard:	15 m3/h (66 GPM)
Waarden:	1 - 250 m3/h (4.4 - 1100 GPM)

5.6.1.3 Verversen

Voer het gewenste **AANTAL VERN** van het water per dag in. Dit wordt gebruikt voor het berekenen van de filterduur in de modus **VOLUME**.

Tekst :	Aantal vern
Standaard:	2
Waarden:	1 - 10

5.6.1.4 Vorstbescherming

Activeer of deactiveer de vorstbescherming.

Als er een bevroeringsrisico wordt gedetecteerd, binnen of buiten (indien geïnstalleerd), wordt de filtering minimaal 30 minuten geactiveerd.

Tekst :	Vorstbesch
Standaard:	JA
Waarden:	JA; NEE



LET OP:

De vorstbescherming van PoolCop kan alleen helpen bij het beschermen van de apparatuur. PoolCop kan niet garanderen dat schade wordt voorkomen onder alle omstandigheden, want dit hangt af van vele factoren.

Er wordt geen verantwoordelijkheid aanvaard voor schade veroorzaakt door vorst.

**OPMERKING:**

Als er een bevroeringsrisico wordt gedetecteerd en de filtering is gestart, kan de pomp NIET worden gestopt voor terugkeer naar de normale situatie of voordat de vorstbescherming is ingetrokken in het menu met zwembadgegevens.

**OPMERKING:**

De waarschuwingen voor bevroeringsrisico zijn altijd actief, zelfs als de vorstbescherming op OFF staat

**OPMERKING:**

Pompen met meerdere snelheden worden gestart op snelheid nr. 1, waarvan wordt aangenomen dat dit de laagste is.

5.6.1.5 Vermindering van de filtering als gesloten luik gedetecteerd

Om te werken moet voor deze functie een aanslag die de gesloten positie van het luik, de afdekking of de beweegbare vloer aangeeft, zijn aangesloten op een ingang van PoolCOP (zie 5.6.4 Ingangen).

Afhankelijk van of het zwembad is uitgerust met een enkel pomp of een met meerdere snelheden, verschilt de verminderingstrategie:

5.6.1.5.1 Vermindering van de filterduur (pomp met enkele snelheden)

Voer de vermindering in die u wilt toepassen op de filterduur (alleen toepasselijk in de modus **ECO+**) als de afdekking van het zwembad gesloten is.

Tekst :	Cover Reduc
Standaard:	30%
Waarden:	0% - 70%

5.6.1.5.2 Vermindering van de pompsnelheid (pomp met meerdere snelheden)

Voer de snelheid in die u wilt toepassen op de pomp (van toepassing op **alle filtermodi**) als de afdekking van het zwembad gesloten is. Deze snelheid vervangt de voorgeselecteerde snelheden voor cyclus 1 en cyclus 2.

Als de gekozen snelheid **0** is, wordt de snelheid niet gewijzigd.

Tekst :	Cover snel
Standaard:	1
Waarden:	1 - 8

5.6.1.6 Type zwembad

De selectie van het type zwembad configureert bepaalde functies:

- SKIMMER** – het ventiel keert terug naar de "veiligheidspositie" FILTER als de filtering gestopt is. De peilregeling is standaard.
- OVERLOOP.A** – De peilregeling wordt aangepast aan de vereisten van dit type zwembad.
- OVERLOOP.B** – Gelijk aan **OVERLOOP.A**.
- SPA** – Er is geen volumecorrectie voor de modus **ECO+**.

Tekst :	Zwemb type
Standaard:	Skimmer
Waarden:	Skimmer; Overl.A; Overl.B; Spa

**OPMERKING:**

Het wijzigen van het type zwembad heeft invloed op de stand van de klep en de functies voor waternivoregeling. Zorg ervoor dat u de gevolgen leest en goed begrijpt voor u deze parameter wijzigt.

5.6.2 Pomp gegevens

Voor het instellen van de gegevens van de pomp

HAYWARD Range VSTD	
> Alarm laag	: 0.5 Bar
Protectie	: 0.2 Bar
Protectie	: JA
Stand snelh	: 1
Cycl 1 snelh	: 1
Cycl 2 snelh	: 1
Rein. snelh	: 1
SELECT	
QUIT	



OPMERKING:

Als de Filtratiemodus (zie 5.2 Filter modie in) **GEEN POMP** staat, kunnen alleen de lage alarm- en beschermingsdruk worden aangepast..

5.6.2.1 Type pomp

Als u naar het menu **POMP GEGEVENS** gaat, is **ALARM LAAG** voorgeselecteerd. Druk om het type pomp te veranderen van enkele snelheid naar variabele snelheid, op de pijl OMHOOG en druk op **SELECT**. Gebruik de pijltjes om het geïnstalleerde merk en model pomp te selecteren. Raadpleeg de handleiding voor pompen met variabele snelheid voor meer informatie, waaronder de aansluitingen en de programmering.

Opmerking: de **binaire combinatie** biedt de mogelijkheid van alle mogelijke combinaties voor de uitgangen Pump en AUX1/2/3. Deze optie kan worden gebruikt voor het beheren van meerdere pompen met enkele snelheid

Tekst :

Standaard: SINGLE SPEED POMP

Waarden: SINGLE SPEED POMP
 PENTAIR IntelliComm;
 PENTAIR SuperFlo VS;
 HAYWARD Eco Star;
 HAYWARD serie VSTD;
 BADU Eco Touch-pro;
 BADU 90 Eco Motion;
 ZODIAC FloPro VS;
 INVERTEK OptiDrive;
 Binaire combinatie;
 Davey ProMaster VSD400;
 DAB E.SWIM-E.PRO;
 AQUAGEM iSAVER+;
 SACI epool ejoy;
 SCHNEIDER ATV212



OPMERKING:

Selecteer **POMP ENKELE SNELHEID** voor de pomp Pentair IntelliFlo als deze is aangesloten zonder IntelliCom.

5.6.2.2 Alarm laag

Voer de druk in waarbij de waarschuwing lage druk wordt gegenereerd.

Deze waarschuwing wordt voornamelijk gebruikt om aan te geven dat de korven van de skimmer of de pomp verstopt zijn, waardoor het filterdebiet en de -druk worden verlaagd.

Deze waarschuwing heeft geen invloed op de apparatuur, het is slechts een waarschuwing.

Procedure voor selecteren van de drempel:

- Plaats de kleppen in positie en start de robot.
- Zorg ervoor dat alle vervuiling uit de korven is verwijderd.
- Stel met een pomp met variabele snelheid, de minimaal geprogrammeerde snelheid of debiet in.
- Laat de filtering enkele minuten werken om de lucht uit het systeem te verwijderen.
- Lees de lage druk af op de PoolCop.
- Rond naar beneden af tot een rond getal en trek een marge van 0,20 bar af.

Tekst :

Alarm laag

Standaard: 0,50 bar
7.2 PSI)

Waarden: Filter in drukmodus:
0.1 - 2.50 bar
(1.45 - 37.7 PSI)
Filter in zuigmodus:
-0.70 - 1.00 bar
(-10.0 - 14.5 PSI)

(het minimum is PROTECTIE DRUK)

Voorbeeld

- Laagste afgelezen druk = 0,76 bar
- Afgeronde waarde = 0,70 bar
- Aftrekking 0,20 bar = 0,50 bar
- Als de waarschuwing "ALARM: LAGE DRUK" wordt weergegeven onder normale omstandigheden, verlaagt u deze parameter geleidelijk.

5.6.2.3 Protectie druk

Stel de druk in waarbij de beveiliging **de pomp stopt** om te voorkomen dat deze kapot gaat en een waarschuwing activeert.

Procedure voor selecteren van de drempel:

- Stop de pomp en laat de druk stabiliseren;
- Lees op PoolCOP de druk met gestopte pomp af:
 - o Als de pomp hoger ligt dan het zwembad, moet de druk 0 bar zijn;
 - o Als de pomp lager ligt dan het zwembad, moet er een restdruk zijn
- Rond het getal naar boven af en voeg een marge van 0,20 bar toe.
- Stel deze druk in als beschermingsdruk.

Tekst :	Protectie
Standaard:	0.20 bar (2.9 PSI)
Waarden:	Filter in drukmodus: 0.1 - 2.50 bar (1.45 - 37.7 PSI) Filter in zuigmodus: -0.70 - 1.00 bar (-10.0 - 14.5 PSI) (het maximum is LAAG ALARM)

Voorbeeld

- Druk pomp OFF = 0,15 bar
- Afgeronde waarde = 0,20 bar
- Optelling 0,20 bar = 0,40 bar

5.6.2.4 Activeren van de pompbescherming

PoolCOP beschermt de pomp, door deze te stoppen samen met de geïntegreerde waterbehandelingen, als de druk meer dan 8 minuten lager is dan de beschermingsdruk. Als de pomp beschikt over een eigen beschermingssysteem, kan deze bescherming worden uitgeschakeld om eventuele beveiligingsconflicten te vermijden.

Stel de beschermingsdruk in op OFF om de pompbescherming bij een zeer lage druk uit te schakelen. De waarschuwing wordt nog altijd geactiveerd, en als deze verschijnt worden de geïntegreerde waterbehandelingen (pH-regeling, Redox-regeling, Remanentie Injectie) gestopt.

Tekst :	Protectie
Standaard:	JA
Waarden:	JA; NEE



WAARSCHUWING:

Het onderdrukken van de pompbescherming mag alleen plaatsvinden als de pomp beschikt over een eigen beschermingssysteem. Bij twijfel moet de pompbescherming ON zijn.



WAARSCHUWING:

Als de pompbescherming op OFF staat, worden de geïntegreerde waterbehandelingsfuncties uitgeschakeld als deze beveiliging wordt geactiveerd, de apparatuur die is aangesloten op hulprelais wordt ook uitgeschakeld.

5.6.2.5 Snelheden standaard (bij pomp met variabele snelheden)

Selecteer de snelheid die standaard wordt gebruikt in de **24/24**-modus (het aantal snelheden hangt af van de gebruikte pomp)

Tekst:	Stand snelh
Standaard:	1
Waarden:	1 - 8

5.6.2.6 Snelheden cyclus 1 (bij pomp met variabele snelheden)

Selecteer de snelheden voor de timer van filtercyclus 1. (het aantal snelheden hangt af van de gebruikte pomp).
Bij overloopbaden met een afzuigklep wordt deze snelheid geselecteerd tijdens het afzuigen van de bodem.

Tekst:	Cycl 1 snelh (Bodem snel)
Standaard:	1
Waarden:	1 - 8

5.6.2.7 Snelheden cyclus 2 (bij pomp met variabele snelheden)

Selecteer de snelheden voor de timer van filtercyclus 2. (het aantal snelheden hangt af van de gebruikte pomp).
Bij overloopbaden met een afzuigklep wordt deze snelheid geselecteerd bij afzuiging vanaf de top.

Tekst:	Cycl 2 snelh DeTop snel
Standaard:	1
Waarden:	1 - 8

5.6.2.8 Snelheden reiniging (bij pomp met variabele snelheden)

Selecteer de snelheid voor de timer van reinigingscyclus van het filter. (het aantal snelheden hangt af van de gebruikte pomp)

Tekst:	Rein. snelh
Standaard:	1

Waarden: 1 - 8

5.6.3 Filter gegevens

Voor het instellen van de gegevens van het filter

FILTER GEGEVENS			
> Type	: Druk		
Stroom	: 0 m3/h		
Op snelhe	: 1		
Druk	: 1.5 Bar		
Interval	: 0		
Uur	: --:--		
Auto venti.	: BESGO		
Reiniging	: Handbe		
Pomp draai	: NO		
Backwash	: 80 sec		
Rinse vent	: BESGO		
Rinse	: 20 sec		
Zuiging	: BESGO		
Zuiging via	: De top		
APF Inject	: NEE		
Test	: UIT		
<table border="0"> <tr> <td>SELECT</td> <td>STOP</td> </tr> </table>		SELECT	STOP
SELECT	STOP		

5.6.3.1 Type

Definieer het gebruikte filtertype

- Drukken: het filter wordt NA de pomp geplaatst en werkt onder druk.
- Afzuigen: Het filter wordt VOOR de pomp geplaatst en werkt door middel van afzuiging.

Afhankelijk van het gekozen filtertype verschillen de drukinstellingen.

Tekst:	Type
Standaard:	Druk
Waarden:	Druk; Afzuig

5.6.3.2 Druk

Stel de druk in die de waarschuwing "HERINNERING: REINIG HET FILTER.

Als de gemeten druk deze ingestelde druk gedurende meer dan 5 minuten overschrijdt en de drukmodus wordt geactiveerd, wordt een reinigingsherinnering gegeven.

Procedure voor selecteren van de drempel:

- Verwijder/stop de automatische zwembadrobot en sluit de kleppen.
- Zorg ervoor dat alle vervuiling uit de korven is verwijderd.
- Stel als u een pomp met variabele snelheid gebruikt, de maximaal geprogrammeerde snelheid of debiet in.
- Laat de filtering enkele minuten werken om de lucht uit het systeem te verwijderen.
- Lees de basisdruk af op de PoolCop.
- Rond het getal naar boven af en voeg een marge van 0,10 bar toe.

Tekst :	Druck
Standaard:	1.50 bar (21.7PSI)
Waarden:	<u>Filter in drukmodus:</u> 0.1 - 2.50 bar (1.45 - 37.7 PSI) <u>Filter in zuigmodus:</u> -0.70 - 1.00 bar (-10.0 - 14.5 PSI)
(het minimum is LAAG ALARM)	

Voorbeeld

- Afgelezen basisdruk = 0,88 bar
- Afronding = 0,90 bar
- Optelling 0,10 bar = 1,00 bar
- Als er te baak reinigingscycli zijn, verhoogt u de drempel geleidelijk.
- Controleer elke keer dat u deze druk afstelt, of het filter schoon is voor een nauwkeurige basisdruk.
- Over het algemeen neemt de druk in de loop van de tijd af omdat het filtermedium verslechtert.
- Een geleidelijke stijging van de basisdruk geeft een verstopping van het filtermedium aan.

5.6.3.3 Stroom

Alleen wanneer een FlowVis debietmeter is geconfigureerd. Biedt de optie om de filterreiniging te activeren bij een laag debiet.

Definieer de drempelwaarde voor lage doorstroming waaronder filterreiniging vereist is.

Afhankelijk van het type FlowVis-flowmeter verschillen de instellingen voor de stroomsnelheid.

Tekst: Stroom
Standaard: 0 m3/h (0 gpm)
Waarden: 0 m3/h (0 gpm);
 409 m3/h (1800 gpm)

5.6.3.4 Op snelheid

Alleen wanneer een FlowVis debietmeter is geconfigureerd (zie hierboven) en de pomp van het multisnelheidstype is. De doorstroomsnelheid is afhankelijk van de geselecteerde snelheid, dus het is essentieel om te definiëren bij welke snelheid de doorstroming moet worden bewaakt om de filterreiniging te activeren.

Tekst: Op snelhe
Standaard: 1
Waarden: 1-8

5.6.3.5 Interval

Bepaalt het maximum aantal toegestane dagen tussen 2 activeringen van de waarschuwing of automatische reiniging van het filter.

Als de periodieke reiniging niet nodig is, selecteert u 0.

Tekst: Interval
Standaard: 0
Waarden: 0 t- 250 dagen

5.6.3.6 Filter reinigingstijd

Wanneer periodieke reiniging is geactiveerd, stelt u een tijd in waarop de filterreiniging wordt geactiveerd. Als de periodieke frequentie is ingesteld op 0 dagen, is de tijd vooraf ingesteld op --.--.

Tekst: Uur
Standaard: 09:00
Waarden: 00:00 - 23:59

5.6.3.7 Reinigingsventiel

Als het filter van het 'druk'-type is, kan een BESGO 5-wegklep worden toegevoegd om het filter te reinigen

Tekst: Auto Vent
Standaard: Geen
Waarden: Geen;
 BESGO

5.6.3.8 Reiniging (als reinigingsventiel aanwezig is)

Selecteer de gewenste wasmodus afhankelijk van uw behoeften en de mogelijkheden die worden geboden door het gebruikte filtermedium (zie hierna).

Tekst: Reiniging
Standaard: Verbodn
Waarden: Verbodn;
 Manueel;
 Auto



LET OP:

Een verkeerde instelling van de reinigingsfunctie kan leiden tot schade aan de filterapparatuur.

De volgende parameters zijn vereist:

Type filter	Waarde	Functies
Patroon	VERBODEN Contraspoeling onmogelijk	<input type="checkbox"/> Alleen filterklepposities zijn beschikbaar (B.WASH is geblokkeerd). <input type="checkbox"/> Geen automatische waterpeilverlaging.
D.E.	HANDBE Vervangde D.E.-lading nodig onmiddellijk na de reinigingscyclus	<input type="checkbox"/> Er zijn twee klepstanden beschikbaar. <input type="checkbox"/> De duur van het wassen en spoelen kan worden geprogrammeerd. <input type="checkbox"/> Het filter wordt alleen gereinigd vanuit het menu HANDBEDIENING . <input type="checkbox"/> Geen automatische waterpeilverlaging.
Zand of Multimedia	AUTO	<input type="checkbox"/> Er zijn twee klepstanden beschikbaar. <input type="checkbox"/> De duur van het wassen en spoelen kan worden geprogrammeerd. <input type="checkbox"/> Het filter wordt automatisch gereinigd of handmatig via het menu HANDBEDIENING . <input type="checkbox"/> Als dit is geconfigureerd gebruikt de automatische waternivoverlaging overtollig water om het filter te reinigen.

5.6.3.9 Pomp draai

Wordt weergegeven als **REINIGING: AUTO** of **REINIGING: HANDBE**.

Bepaalt of de filterpomp moet worden gestopt (Pomp draai=NEE) of niet om de watercirculatie op het filter te veranderen.

Tekst:	Pomp draai
Standaard:	NEE
Warden:	NEE JA



OPMERKING:

BESGO-kleppen ondersteunen de verandering van positie zonder de circulatie te onderbreken, maar de resulterende plotselinge drukvariaties kunnen de veiligheid van pompen die zijn uitgerust met anti-aanzuigbeveiliging (bijvoorbeeld DAB SVRS) in gevaar brengen.

5.6.3.10 B.Wash (als reinigingsventiel aanwezig is)

Weergegeven als **REINIGING: AUTO** of **REINIGING: HANDBE**.

Stel de gewenste wasduur in.

Raadpleeg de filterhandleiding voor de aanbevolen wasduur.

Tekst:	Backwash
Standaard:	60 seconden
Warden:	10 - 600 seconden

5.6.3.11 Rinseventiel

Als het filter van het type "druk" is en er een terugspoelklep is geconfigureerd, kan een BESGO 3-wegklep worden toegevoegd om het filter te spoelen (het gefilterde water keert niet terug naar het zwembad maar wordt naar het zwembad geleid.)' riool).

Het wordt bestuurd door de Aux13-uitgang, op voorwaarde dat de XM8-Extension Module aanwezig is.

De standen Filter, Backwash en Rinse zijn toegankelijk vanuit het menu

HANDBEDIENING

Tekst:	Rinse vent
Standaard:	Geen
Warden:	Geen; BESGO

5.6.3.12 Rinse (als rinsesventiel aanwezig is)

Wordt weergegeven als **REINIGING: AUTO** of **REINIGING: HANDBE**.en rinseventiel geconfigureerd.

Stel de gewenste spoelduur in.

Tekst:	Rinse
Standaard:	20 seconden
Warden:	10 - 180 seconden

5.6.3.13 Zuigventiel

Een 3-weg BESGO-klep kan worden toegevoegd aan de aanzuiging van de pomp om water van het oppervlak (skimmer of buffertank) of rechtstreeks van de bodem van het zwembad te nemen.

Het wordt bestuurd door de Aux4-uitgang

Tekst:	Zuiging
Standaard:	Geen
Waarden:	Geen; BESGO

OPMERKING:

De positie van de zuigklep wordt bepaald door een reeks regels.
Zie 5.9 Circulatie modi voor instellingen.

De regels staan hieronder in aflopende volgorde van prioriteit:

Overloopbaden:

1. Als de pomp is gestopt of niet is aangezogen, naar het oppervlak.
2. Anders, tijdens een filterspoeling, positie gedefinieerd tijdens de filterreiniging (zie hieronder).
3. Anders, als het waterpeil laag is, via de bodem.
4. Anders, als er een oppervlaktecyclus actief is, naar het oppervlak.
5. Anders, als het waterpeil erg hoog is, naar het oppervlak.
6. Anders, als er een bodemcyclus actief is, via de bodem.
7. Anders, voor onoverdekte zwembaden, via de bodem.
8. Anders, voor zwembaden met een afdekking:
 - Als de afdekking open is: langs naar het oppervlak
 - Als de afdekking gesloten is:
 - Als de ECO-modus niet actief is, via de bodem.
 - Als de ECO-modus actief is en de luchttemperatuur overschrijdt de instelwaarde met een 1°C, naar het oppervlak.

Zwembaden met skimmers en spa's:

1. Bij het wassen van de filter, stand ingesteld bij het reinigen van de filter (zie hieronder).
2. Na een filterreiniging, via de bodem forceren gedurende een vooraf ingestelde tijd van 15 tot 120 minuten. (zie 5.4.1.7).
3. Anders, als het waterpeil laag is, via de bodem.
4. Anders via het oppervlak.



5.6.3.14 Reiniging via

Als er een BESGO 3-weg aanzuigklep is geconfigureerd, kunt u kiezen of het water voor het wassen (en spoelen) van het filter van het oppervlak (skimmer of buffertank) of rechtstreeks van de bodem van het zwembad wordt gehaald.

Tekst:	Reinig via
Standaard:	De Top
Waarden:	De Top; Bodem

5.6.3.15 APF dosering (vlokmiddel)

Flocculant (APF) kan continu worden geïnjecteerd wanneer de filtratie is ingeschakeld (pomp gestart en doorgang door het filter).

Om automatische injectie te garanderen, verklaart u "APF-dosering=JA".

Het wordt bestuurd door de Aux8-uitgang, op voorwaarde dat de XM8-Extension Module aanwezig is.

Tekst :	APF Inject
Standaard:	NEE
Warden:	NEE JA

5.6.3.16 Priming

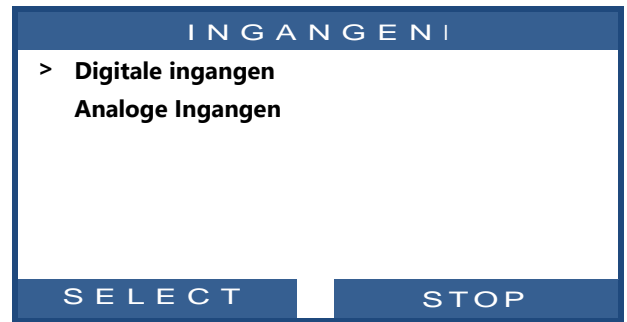
Zorg ervoor dat de doseerpomp is aangesloten op de gekozen Aux en correct aangedreven is.

Commanding priming **AAN** activeert het Aux-kanaal gedurende 60 seconden, waardoor de doseerpomp kan oplichten. Priming wordt gestopt bij het stoppen van het menu of na 60 seconden.

Tekst:	Test
Standaard:	UIT
Waarden:	UIT; AAN

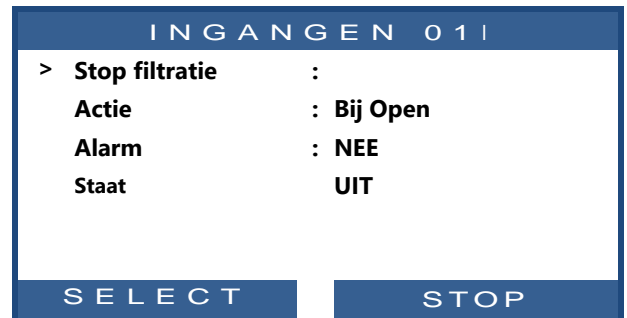
5.6.4 Ingangen

Selecteer het type ingang dat u wilt configureren.



5.6.4.1 Digitale ingangen

Voor het instellen van de werking van de digitale ingangen



WAARSCHUWING:

Als PoolCOP wordt gebruikt voor het doseren van pH, desinfectiemiddel of enige andere behandeling of regeling van apparatuur die geen bescherming tegen lage doorstroming heeft, wordt een stromingsschakelaar sterk aanbevolen. .

5.6.4.1.1 Type ingang

Verschillende apparatuur kan worden aangesloten op de ingangen van PoolCOP.

Tekst :	Geen
Standaard:	Beschikbaar; Waarden; Beschikbaar; Vorst thermostaat; Verbruik desinfect.; Verbruik pH Verbruik overig; Afdekking open; Elektrolyse; Start filtratie; Stop filtratie; JetStream; Stroomsensor; Overstroming; Overstroming – stop; Lage chloorstroom; Verbruik ACO (Oxidant); Verbruik APF (Vlokmiddel); Overloop; Open afdekking; Sluit afdekking; Elektrolytische beveiliging

5.6.4.1.2 Werkingsrichting

Bepaalt of de actie moet worden genomen als het circuit open (omgekeerde werking) of gesloten (directe werking) wordt gedetecteerd.

Voorbeelden

- Als het gesloten contact van de thermostaat vorst aangeeft, selecteert u " **bij gesloten**".
- Als geen product wordt aangegeven door een open contact van de niveausensor, selecteert u " **bij open**".

Bepaalt of de actie moet worden genomen als het circuit open (omgekeerde werking) of gesloten (directe werking) wordt gedetecteerd.

Tekst :	Actie bij
Standaard:	Bij Gesloten
Waarden:	Bij Gesloten; Bij Open



OPMERKING:
Bij het configureren van een ingang als een **Stroomsensor -functie**, is het actiegevoel vooraf ingesteld op " **BIJ GESLOTEN**" en kan niet worden gewijzigd.

5.6.4.1.3 Alarm

Bepaalt of een waarschuwing geassocieerd wordt met de sensing op de invoer of niet. Als JA, wanneer de invoer wordt gedetecteerd, wordt een waarschuwing op het scherm weergegeven en naar de server verzonden (indien aangesloten op internet)

Tekst:	Alarm :
Standaard:	NEE
Waarden:	NEE; JA



OPMERKING:
Bij het configureren van een ingang als een **Stroomsensor -functie**, alarm is vooraf ingesteld op " **NEE**" en kan niet worden gewijzigd.

5.6.4.1.4 Rollenvan de ingangen

De ingangen kunnen worden toegewezen aan verschillende functies, en de gebruikte instellingen om de behandelingssoftware te informeren die is aangesloten op elke ingang. De volgende vooraf gedefinieerde functies kunnen worden gebruikt:

Waarden	Temporisatie	Rol, opmerking
Beschikbaar		Standaard waarde, de ingang wordt niet gebruikt.
Vrotz thermostaat	5 seconden	Een vorstthermostaat is aangesloten op PoolCop en helpt bij het beschermen van de apparatuur. Bij de detectie, als de vorstbescherming aan is gezet in het menu voor ZWEMBAD GEGEVENS , genereert PoolCop een alarm en start de filtering.
Verbruik desinfectie	5 seconden	Aangesloten op een verbruiksartikelensensor (normaal een vlotter met een magnetische detector op een aanzuigbuis), genereert een alarm bij detectie van geen desinfectieproduct.
Verbruik pH	5 seconden	Aangesloten op een verbruiksartikelensensor (normaal een vlotter met een magnetische detector op een aanzuigbuis), genereert een alarm bij detectie van geen product voor pH-regeling.
Verbruik overig	5 seconden	Als twee niveausensoren voor chemisch product worden gecombineerd (bijvoorbeeld een voor desinfectie en de ander voor pH-regeling) kunnen deze twee signalen parallel worden geschakeld, zodat er maar een ingang wordt gebruikt voor het activeren van de waarschuwing "verbruiksartikel". Deze configuratie is handig als de tweede ingang nodig is voor een andere werking, zoals de positie van de zwembadafdekking.
Afdekking open	2 seconden	Voor het verminderen van de filterduur (indien in de modus ECO+) als de positie gesloten worden gedetecteerd. Genereert een alarm in de positie niet gesloten. Als het zwembad is uitgerust met een pomp met variabele snelheid, wordt bijbehorende snelheid geselecteerd. Als de afdekking weer wordt geopend tijdens een werkingscyclus van de pomp, wordt de snelheid die hoort bij deze cyclus weer ingesteld. Als de sluiting plaats heeft tijdens een filtercyclus, wordt deze filtercyclus niet beïnvloed door de verminderen, alleen de opvolgende cycli wel.
Elektrolyse	60 seconden	Met een geïnstalleerd en aangesloten systeem dat compatibel is met de chlorering van zout water, activeert de functie "LOW SALT" (laag zoutgehalte) en of de functie "SHUTDOWN" (STOP) een waarschuwing "Zoutsysteem: Ingreep vereist".

Start filtratie	2 seconden	De ingang kan worden gebruikt voor het regelen van de filtering via een externe startregeling, via een schakelaar, een knop of een externe automaat. De intrekken van dit commando stopt de filtering tenzij een andere modus het lopen vereist.
Stop filtratie	2 seconden	De ingang kan met kracht stopt de filtratie via een externe regeling. Waarschuwing: Dit besluit heeft voorrang boven het marsorders waaronder bescherming antivries. Indien een filter reinigen van de op verzoek, zal worden stopgezet, maar het spoelen van het filter plaatsvindt.
JetStream	0 seconds	De invoer kan worden gebruikt om een straalpomp te wisselen. De actie zal worden uitgevoerd wanneer een JetStream-uitrusting wordt verklaard (zie 5.6.6 voor verdere details).
Stroomsensor	2 seconden	Een stroomsensor kan worden geïnstalleerd om de werking van de installatie te beveiligen in geval van verlies van priming. Het gebrek aan stroom stopt en verbiedt de injectie van chemicaliën. De hulpkanalen die als slave aan de pomp zijn opgegeven, worden ook gestopt.
Overstroming	2 seconden	Er wordt een niveaudetector aangesloten om bijvoorbeeld de aanwezigheid van water in de technische ruimte te detecteren. Bij detectie wordt een waarschuwing afgegeven.
Overstroming - Stop	2 seconden	Functie identiek aan de vorige waaraan is toegevoegd het stoppen van de filtratie, het doseren van chemische producten en hulpstoffen die door de pomp worden geregeld.
Lage chloorstroom	90 seconds	Deze functie is bedoeld voor het bewaken van de positie van de vlotter in de chloor-analysekamer. De juiste positie van de vlotter zorgt voor een optimale doorstroming voor de meting van Vrij Beschikbaar Chloor (FAC). Bij verlies van positie wordt een waarschuwing gegeven.
Verbruik ACO (Oxidant)	5 seconden	Aangesloten op een verbruiksartikelensensor (normaal een vlotter met een magnetische detector op een aanzuigbuis), genereert een alarm bij detectie van geen product voor ACO (Oxidant) dosering
Verbruik APF (Vlokmiddel)	5 seconden	Aangesloten op een verbruiksartikelensensor (normaal een vlotter met een magnetische detector op een aanzuigbuis), genereert een alarm bij detectie van geen product voor APF (Vlokmiddel) dosering
Overloop	2 seconden	Een sleutel of een knop om circulatie door de overloop aan te vragen. Als geen andere functie de overloop verhindert, wordt de klep in de overloopstand gedraaid. Geldt alleen voor overloopzwembaden die zijn uitgerust met een Besgo aanzuigventiel.
Open afdekking	2 seconden	en toets of een knop om het openen van het deksel te vragen (indien het deksel is geconfigureerd). Wanneer de toets/knop wordt losgelaten, stopt het deksel in zijn positie.
Sluit afdekking	2 seconden	Een toets of een knop om het sluiten van de klep aan te vragen (indien de klep is geconfigureerd). Wanneer de toets/knop wordt losgelaten, stopt het deksel in zijn positie.
Elektrolytische beveiliging	2 seconden	Wanneer een elektrolysesysteem is geconfigureerd (desinfectiemiddel ORP = Salt of Ocean) kan een specifieke flowschakelaar in de bypassleiding van de elektrolysecel worden geplaatst. Gebrek aan flow stopt de productie.
Opmerking: De vertraging wordt gebruikt voor het filteren van te snelle en daardoor onbelangrijke gebeurtenissen		

5.6.4.2 Analoge ingangen

Zie de FlowVis flowmeter installatiehandleiding.

5.6.5 Energiemeter

Installatie van een energiemeter.

ENERGIEMETER	
> Type	: Geen
Modbus ID	: 1
Toestand	: Afwesi
P1 (W)	: 0
P2 (W)	: 0
P3 (W)	: 0
SELECT	
STOP	

5.6.5.1.1 Type

Verklaart het type van de gebruikte energiemeter.

Tekst:	Type
Standaard:	Geen
Warden:	Geen Einfasig Driefasig

5.6.5.1.2 Modbus ID

Dit is de identificatie van de energiemeter in het Modbus-netwerk.

Tekst:	Modbus ID
Standaard:	1
Warden:	1 -247



OPMERKING:
Gebruik de standaardwaarde 1 tenzij anders aanbevolen door de technische ondersteuning.

5.6.5.1.3 Toestand

Status van het apparaat in het Modbus-netwerk. Deze informatie wordt alleen gelezen:

- Afwesi: Het apparaat is niet aangesloten of wordt niet herkend in het netwerk. Controleer de verbinding en het apparaattype.
- OK: Het apparaat is aangesloten en levert zijn meetgegevens.
- Fout: Het netwerk werkt niet: Er is een fout opgetreden in het netwerk. Neem contact op met support als deze status aanhoudt.

Tekst:	Toestand
Standaard:	Afwesi
Warden:	Afwesi; Ok; Fout

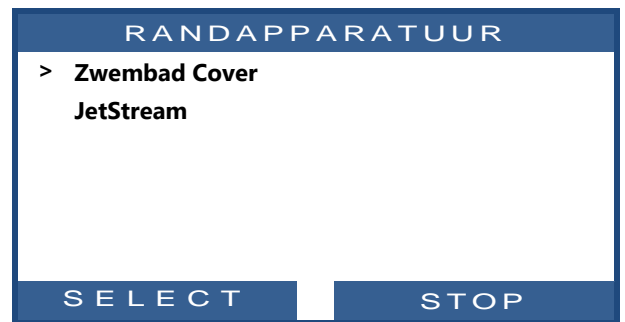
5.6.5.1.4 P1, P2, P3

Weergave van het momentane actieve elektrische vermogen.

Tekst:	P1, P2, P3
Standaard:	-
Warden:	Vermogen

5.6.6 Randapparatuur

Hiermee kunt u de instellingen voor zwembad cover en JetStream definiëren.

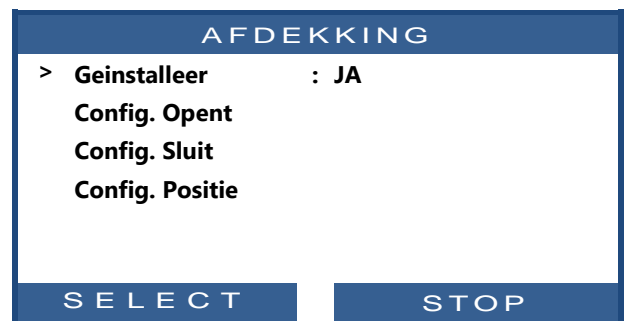


OPMERKING:

Deze functionaliteit is alleen beschikbaar als een XM8 Extended Module is geïnstalleerd en als Aux13, en In (9) niet al in gebruik zijn.

5.6.6.1 Afdekking

Stel de parameters van de zwembad cover in.



WAARSCHUWING:

Het bedienen van een zwembad cover op afstand kan persoonlijk letsel veroorzaken. De gebruiker **MOET ALTIJD** het zwembad in direct zicht hebben tijdens het manoeuvreren van het deksel en tijdens het openen of sluiten. Het zwembad moet te allen tijde worden bewaakt tijdens de werking van de zwembadafdekking om ervoor te zorgen dat niemand zich in het zwembad of in het zwembad bevindt.

De afstandsbediening van de afdekking van het zwembad is voorbehouden voor onderhoudswerkzaamheden die worden uitgevoerd door een bevoegde technicus.



5.6.6.1.1 Geïnstalleerd

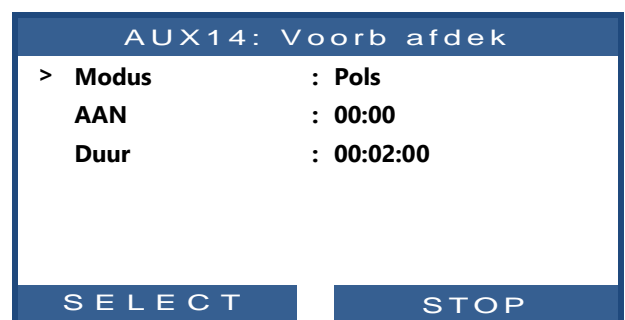
Als **GEIINSTALLEERD: JA** PoolCop kan de opening en het sluiten van de afdekking controleren

Indien ingesteld op **NEE**, wordt de pooldeksel (indien aanwezig) handmatig bediend.

Tekst :	Geïnstalleerd
Standaard:	NEE
Waarden:	JA; NEE

5.6.6.1.2 Opening instellingen (Aux14 afstelling)

Als de zwembad cover is geïnstalleerd, is Aux14 (openen) vooraf geconfigureerd in de pulsmodus met 2 minuten pulsduur. Deze instellingen kunnen van deze weergave worden gewijzigd. Duur moet lang genoeg zijn om de volledige dekkingsoperatie van open te laten sluiten..



5.6.6.1.3 Sluiten intelligent (Aux15 afstelling)

Als de zwembad cover is geïnstalleerd, is Aux15 (sluiting) vooraf geconfigureerd in de pulsmodus met 2 minuten pulsduur. Deze instellingen kunnen van deze weergave worden gewijzigd. Duur moet lang genoeg zijn om de volledige dekkingsoperatie van open te laten sluiten.

AUX15: Voorb afdek	
> Modus	: Pols
AAN	: 00:00
Duur	: 00:02:00

SELECT STOP

5.6.6.1.4 Positie instellingen (In10 afstelling)

Als de zwembad cover is geïnstalleerd, is In (10) vooraf geconfigureerd voor pooldekking 'gesloten' position sensing. De instellingen kunnen van deze weergave worden gewijzigd, in het bijzonder kan men beslissen om een waarschuwing te krijgen (of niet) wanneer de zwembad cover niet wordt gedetecteerd gesloten.

INGANG 10	
> ZwembadCover	
Actie	: Bij Geloten
Alarm	: NEE

SELECT STOP

5.6.6.2 JetStream

D Stel de parameters van de JetStream in.

JETSTREAM	
> Geïnstalleer	: JA
Config. opdracht	
Config. Drukknop	
SELECT STOP	

5.6.6.2.1 Geïnstalleerd

Als **GEIINSTALLEERD: JA** PoolCop kan de opening en het sluiten van de JetStream controleren

Indien ingesteld op **NEE**, wordt de JetStream (indien aanwezig) handmatig bediend.

Tekst :	Geïnstalleer
Standaard:	NEE
Waarden:	JA; NEE

5.6.6.2.2 Afstelling opdracht (Aux13 afstelling)

Als de JetStream is geïnstalleerd, is Aux13 (Pomp) vooraf geconfigureerd in de pulsmodus met 60 minuten pulsduur. Deze instellingen kunnen van deze weergave worden gewijzigd.

AUX13: Voorb JetSt	
> Modus	: Pols
AAN	: 00:00
Duur	: 00:60:00
Slaaf	: NEE
Weekdag	: ✓✓✓✓✓✓✓
SELECT STOP	



OPMERKING:

Als het zwembad een afdekking heeft en het deksel door PoolCop wordt afgesloten, wordt de JetStream pomp om veiligheidsredenen uitgeschakeld. JetStream pomp mag alleen lopen als de afdekking niet is gesloten.

5.6.6.2.3 Afstelling de drukknoop (In9 afstelling)

Als de JetStream is geïnstalleerd, is In (9) vooraf geconfigureerd om de knopknopactie te ontvangen. De instellingen kunnen van deze weergave worden gewijzigd.

INGANG 09	
> JetStream	
Actie	: Bij geloten
Alarm	: NEE
SELECT STOP	



OPMERKING:

Het pneumatische signaal van de drukknoop moet worden omgezet in een elektrisch contact buiten PoolCop met behulp van een drukschakelaar. Het contact wordt dan aangesloten op In (9).

5.6.7 Fabrieksinstelling

Naast de boven beschreven instellingen, kunt u met het menu ook het versienummer van de software raadplegen dat u nodig kan hebben bij ingrepen.

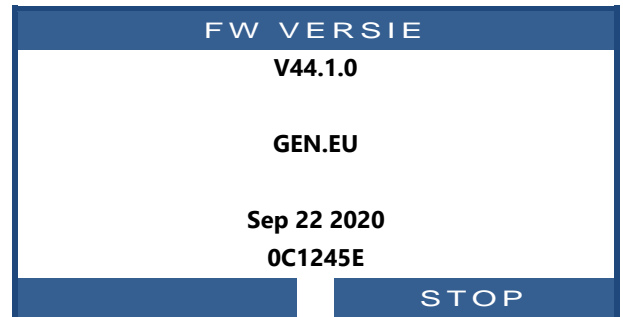


5.6.7.1 Menu Firmwareversie

Affichage de la version du firmware (exemple):

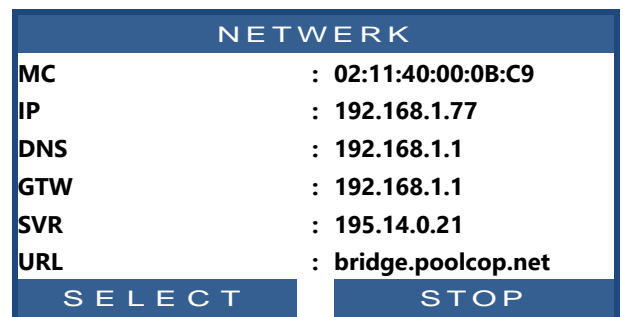
- Versie identificatie (V44.1.0)
- Model- en gebiedsidentificatie (GEN.EU)
 - o Model GEN => Genesis
 - o Model STD => Standard *
 - o gebiedsidentificatie EU => Europe
 - o gebiedsidentificatie US => USA/Canada
- Releasedatum van versie. (Sep 22 2020)
- Verificatie code. (0C1245E)

* Standaard komt overeen met het PoolCOP EVOLUTION-model



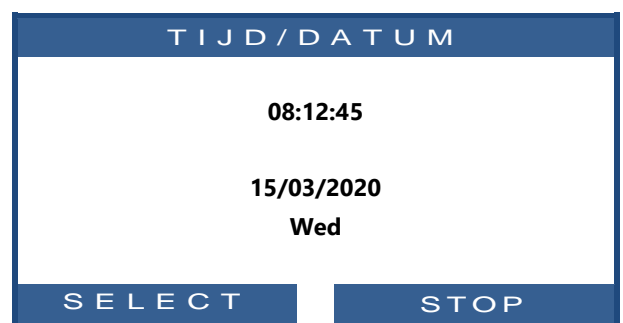
5.6.7.2 Menu Network

- MC:** is het MAC-adres, dan hebt u deze informatie nodig om uw PoolCOP op de PoolCOPilot-server te declareren.
- IP:** is het IP-adres van PoolCOP op het lokale netwerk.
- DNS:** is het IP-adres van de Domain Name Server.
- GTW:** is het IP-adres van de gateway (router) op het lokale netwerk.
- SVR:** als het IP-adres van de PoolCOPilot.com-server.
- URL:** Server naam



5.6.7.1 Menu Tijd/datum

Voor het instellen van de datum en de tijd



5.6.7.1.1 Instellen tijd

Stel de tijd van het systeem in en pas deze aan. PoolCOP past zich niet aan aan de zomertijd (tenzij hij is aangesloten op de PoolCOPilot-server).

Tekst :	Uur
Tijd:	24 uur

5.6.7.1.2 Instellen datum

Stel de datum van het systeem in en pas deze aan. PoolCOP past zich niet aan aan de zomertijd (tenzij hij is aangesloten op de PoolCOPilot-server).

Tekst :	Datum
Datum:	dd/mm/jjjj

5.6.7.2 Taal

Selecteer de taal van PoolCop

Tekst :	Taal
Standaard:	EN
Waarden:	EN; FR; NL; IT; TK; DE; SP; PT

5.6.7.3 Eenheden

Selecteer PoolCop-weergave-eenheden

Tekst:	Eenheden
Standaard:	SI (EU), US (US)
Waarden:	SI ; US

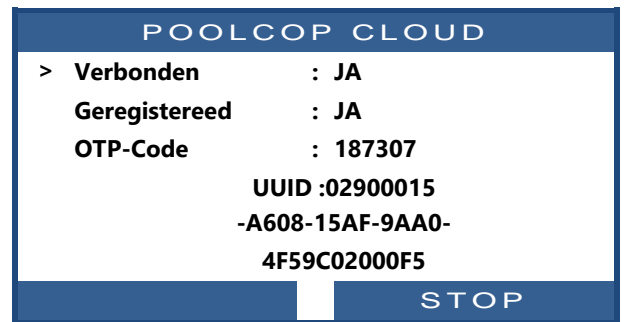
5.6.7.4 Resetten

De selectie en bevestiging reset alle instellingen op de standaard waarden, waardoor de sensoren moeten worden geïjkt.

Tekst :	Fabriekinst
Standaard:	NEE
Waarden:	JA; NEE

5.7 POOLCOP CLOUD

PoolCop Cloud Menu



5.7.1 Verbonden

Geeft de verbindingstatus van PoolCop met de PoolCop Cloud weer

- JA:** er wordt verbinding gemaakt met de Cloud.
- NEE:** de verbinding is niet tot stand gebracht. Raadpleeg 5.6.5.2 Netwerkmenu.

Tekst:	Verbonden
Standaard:	Alleen lezen
Waarden	JA; NEE

5.7.2 Geregistreed

Zodra PoolCop met succes aan een pool is gekoppeld, is de status 'Geregistreed' **JA**. Als het niet is gekoppeld, is de status **NEE**.

Tekst:	Geregistreed
Standaard:	Alleen lezen
Waarden	JA; NEE

5.7.3 Code OTP

Enmalig wachtwoord om de PoolCop aan een zwembad te koppelen. Deze code wordt gevraagd tijdens het registratieproces. Tekst: OTP-code.

Tekst:	OTP Code
Standaard:	Alleen lezen
Waarden	6-cijferig nummer

5.7.4 UUID

Unieke materiaalidentificatietekst

Texte:	UUID
Standaard:	Alleen lezen
Waarden	heeft 32 alfanumerieke cijfers

5.8 PIN-CODE INSTELLEN

De PIN code vergrendeling voorkomt toegang tot het menu en de onderhoudsmodus. Alleen het beginscherm is toegankelijk. Na het invoeren van de PIN-code zijn de menu's toegankelijk. De PIN-code blijft 30 minuten geldig; daarna wordt de vergrendeling weer geactiveerd.

PINCODE	
> Geactiveer	: JA
PIN Code	: 0 0 0 0
Bevestigen	: 0 0 0 0

SELECT VALIDEREN

5.8.1 Geactiveerd

Schakelt de PIN-code in of uit.

- JA:** De PIN-vergrendeling is geactiveerd, het scherm wordt vergrendeld.
- NEE:** De vergrendeling is niet actief.

Tekst:	Geactiveer
Standaard:	NEE
Waarden	JA; NEE

5.8.2 PIN Code

Stel uw eigen PIN-code in.

Tekst:	PIN Code
Standaard:	0000
Waarden	0000 - 9999

5.8.3 Bevestigen

Bevestig uw pincode.

Tekst:	Bevestigen
Standaard:	0000
Waarden	0000 - 9999

5.9 CIRCULATIE MODI

Specifieke parameters voor circulatiemodi.
Geldt alleen in aanwezigheid van een zuigklep (zie 0
Zuigventiel).

CIRCULATIE MODI	
> ECO-Modus	: UIT
Setpoint	: 25.0°C
Bodem cyclus	00:00 => 00:00
De top cycli	00:00 => 00:00 00:00 => 00:00 00:00 => 00:00 00:00 => 00:00
SELECT	STOP

5.9.1 ECO-Modus

Deze modus bespaart verwarmingskosten. De optimalisatie van de watercirculatie maakt het mogelijk om warmteverliezen te vermijden en ook om de energiebijdragen onder de overkapping te maximaliseren.

- UIT:** ECO-modus is niet geactiveerd.
- AAN:** ECO-modus is geactiveerd. Als de luchttemperatuur 1°C (vast) boven de streefwaarde ligt, vindt watercirculatie plaats via het buffervat.

Tekst : ECO-Modus
Standaard: UIT
Waarden UIT;
ANN;

5.9.2 Setpoint

Deze parameter is alleen toegankelijk in **ECO-Modus = Setpoint**.
Dit is de waarde van de luchttemperatuur die wordt gebruikt om de omschakeling van de circulatiemodus te activeren (buffertank of bodemafvoer)).

Tekst : Setpoint
Standaard : 20°C (68°F)
Waarden : 0°C - 50°C
(32°F - 122°F)

5.9.3 Bodem cyclus

De gebruiker kan ervoor kiezen om gedurende een dagdeel de circulatie door de hoofdafvoer te forceren. Kan bijvoorbeeld nuttig zijn om het afvoergeluid 's nachts te verminderen.

Als aan de voorwaarden is voldaan (geen andere circulatiebeperkingen), wordt de circulatie tot stand gebracht door de hoofdafvoer gedurende het gedefinieerde tijdslot.

Tekst : Bodem cyclus
Standaard : ON=00 :00
OFF=00 :00
Waarden : 00 :00 ;
23 :59;

5.9.4 De top cycli

De gebruiker kan ervoor kiezen om tot vier perioden per dag circulatie door de buffertank (dwz vanaf de oppervlakte) te forceren.

Als aan de voorwaarden wordt voldaan (geen andere verkeersbeperkingen), wordt de stroom door de buffertank tot stand gebracht tijdens de gedefinieerde tijdvakken.

Tekst : De top cycli
Standaard : ON=00 :00
OFF=00 :00
Waarden : 00 :00 ;
23 :59;

Section 6 INTERNETVERBINDING

6.1	Voorwoord.....	128
6.2	PoolCop verbinding met internet	129
6.2.1	Hoe internet in poolcop te krijgen	129
6.2.2	Check the connection.....	129
6.3	Aansluiting op de server en registreren van het zwembad	129
6.3.1	Aanmaken van de klantaccount.....	130
6.3.2	Automatische registratie van uw eerste zwembad en PoolCOP.....	131
6.3.3	"Handmatig" registreren van een zwembad en een PoolCop	131
6.3.4	Uw voorkeuren.....	131
6.3.5	Toegang tot het zwembad/de zwembaden	132
6.3.6	Toegangsoptie gebruikersinterface	133
6.4	Functies van PoolCopilot	133
6.5	Probleemoplossing.....	133
6.5.1	Foutberichten.....	133
6.5.2	De module PoolCopilot maakt geen verbinding met de server	133
6.5.3	Geen weergave van gegevens.....	133
6.5.4	Geen grafieken in "Geschiedenis".....	133

6.1 VOORWOORD

Met PoolCop heeft u 24 uur per dag 365 dagen per jaar toegang tot uw zwembad waar u ook bent via uw computer of mobiele telefoon. Door een eenvoudige configuratie kunt u beslissen om waarschuwingsrapporten per e-mail te ontvangen, de regeling van uw zwembad overdragen aan een derde, of dit nu een zwembadexpert, gezinslid of burens zijn.

6.2 POOLCOP VERBINDING MET INTERNET

6.2.1 Hoe internet in poolcop te krijgen

PoolCop is uitgerust met een RJ45 waterdichte drukverbindingklem. Het enige dat u nodig hebt, is het netwerk naar de CCU-box brengen en daar zijn verschillende oplossingen voor:

- Het beste is om een Ethernet-kabel (mini Cat4) aangesloten op de router van de klant te hebben en in het pomphuis te komen.
- Als dit niet mogelijk is, kunnen zeer vaak een paar Power Line-adapters het Ethernet-sigitaal door de 220V-elektriciteitsleiding van het huis naar het pomphuis voeren. U moet een Power Line-adapter dicht bij de router van de klant en de andere in het pomphuis aansluiten, zoals in het onderstaande schema:



Afbeelding 84 - Power Line Adapters

- WiFi kan ook een handige oplossing zijn om het signaal in het pomphuis te brengen, maar er zijn mogelijk ook repeaters nodig om de signaalsterkte te behouden. Dit kan ook vereisen dat u toegang krijgt tot de Wep-sleutelcode.
- Steek de RJ45-kabel via de geleverde kabelbus in, zoals aangegeven op de onderstaande foto.



Afbeelding 85 - RJ45-connector voor de internet

- Controleer of de toegang tot internet beschikbaar is aan de kabeleinde. Mogelijk hebt u een laptop nodig om dit te controleren.
- Sluit het uiteinde van de RJ45-kabel aan op het netwerk om een verbinding tot stand te brengen via de internetdoos.
- Start PoolCop (als het was gestopt).

6.2.2 Check the connection

- Ga op het PoolCop-scherm naar Menu / Configuratie / Fabrieksinstellingen / netwerk en noteer het MAC-adres zoals hieronder getoond:
 - MC:** is het MAC-adres, dan hebt u deze informatie nodig om uw PoolCop op de PoolCopilot-server te declareren.
 - IP:** is het IP-adres van PoolCop op het lokale netwerk.
 - DNS:** is het IP-adres van de Domain Name Server.
 - GTW:** is het IP-adres van de gateway (router) op het lokale netwerk.
 - SVR:** als het IP-adres van de PoolCopilot.com-server.
 - URL:** Server naam

NETWERK	
MC	: 02:11:40:00:0B:C9
IP	: 192.168.1.77
DNS	: 192.168.1.1
GTW	: 192.168.1.1
SVR	: 195.14.0.21
URL	: bridge.poolcop.net
SELECT STOP	

6.3 AANSLUITING OP DE SERVER EN REGISTREREN VAN HET ZWEMBAD

Hiervoor is een computer nodig met een internetnavigator naar keuze. Dit kan overal plaatsvinden, hoewel het de voorkeur verdient om in de buurt van de PoolCop te blijven om eventuele communicatieproblemen op te lossen.

6.3.1 Aanmaken van de klantaccount

- Ga naar de website www.poolcopilot.com.
- Selecteer op de websitepagina de rubriek "**Nieuwe account aanmaken**".

- Selecteer het type profiel dat u wilt aanmaken:
 - "**Persoonlijke account**" voor het beheren van alleen uw zwembad als klantgebruiker.
 - "**Pro account**" voor het beheren van de zwembaden van uw klanten.

- Vul het formulier in en let daarbij op:
 - Een geldig e-mailadres, dit wordt gebruikt voor het identificeren van de klant en het verzenden van waarschuwingen per e-mail.
 - Vink het vakje aan om akkoord te gaan met de gebruiksvoorwaarden en, eventueel het vakje "**Ik ga akkoord met het ontvangen van gegevens van PoolCop**" als u de informatiebrief wilt ontvangen.
 - Klik op "**Opslaan**" om uw account aan te maken.

6.3.2 Automatische registratie van uw eerste zwembad en PoolCOP

- De installatieassistent stuurt u nu naar een pagina voor het toevoegen van het MAC-adres van de module PoolCOpilot waardoor u uw nieuwe zwembad kunt aanmaken.
- Voer de 12 cijfers van het MAC-adres in.
- Kies een **bijnaam**
- Klik op **Opslaan**.

U WORDT DOORGESTUURD NAAR HET CONTROLEPANEEL VAN UW NIEUWE ZWEMBAD.

Welkom bij PoolCOpilot! Uw account is aangemaakt en u bent nu aangemeld. Om te gebruiken ons Web App, moet u het MAC-adres van de PoolCOP verbonden met het Internet het volgende formulier in te vullen.

Verbinding maken met een PoolCOP naar een mediagroep beschikbaar

6.3.3 "Handmatig" registreren van een zwembad en een PoolCOP

- Ga naar de website en gebruikt het e-mailadres en het wachtwoord die zijn gebruikt voor het aanmaken van de account.
- Selecteer op de homepage het tabblad "**Mijn account**" rechts bovenin het scherm.
- Selecteer vervolgens het tabblad "**Mijn PoolCops**" en vul het formulier in.
 - o Het MAC-adres is de unieke id van de nieuwe PoolCOP. Dit adres staat op het etiket van de RJ45 webmodule in de ABS-kast.
 - o Met dit pseudoniem kan het zwembad gemakkelijk worden geïdentificeerd.
 - o Als u een nieuwe zwembad registreert, selecteert u "**Een nieuwe groep**" en voert het formulier van het zwembad in.
 - o Als u een bestaand zwembad verbindt, selecteert u dit in de uitklaplijst.
 - o Klik op "**Opslaan**".



Verbinding maken met een PoolCOP naar een mediagroep beschikbaar

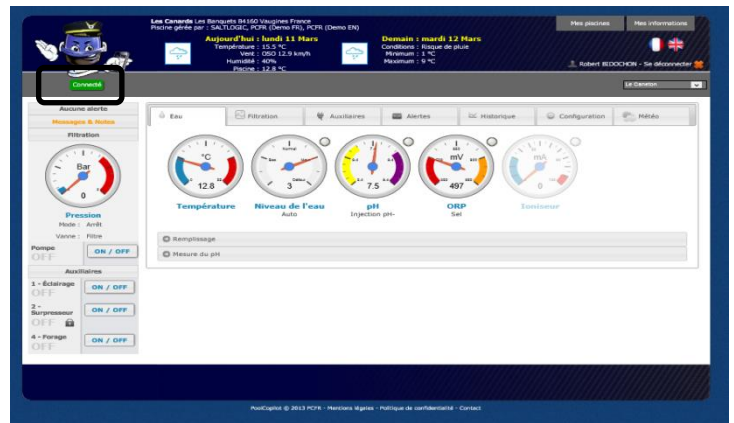
6.3.4 Uw voorkeuren

Om uw voorkeuren zoals taal, eenheden en formaten in te stellen, selecteert u "**Mijn voorkeuren**" in de rubriek "**Mijn Account**":

6.3.5 Toegang tot het zwembad/de zwembaden

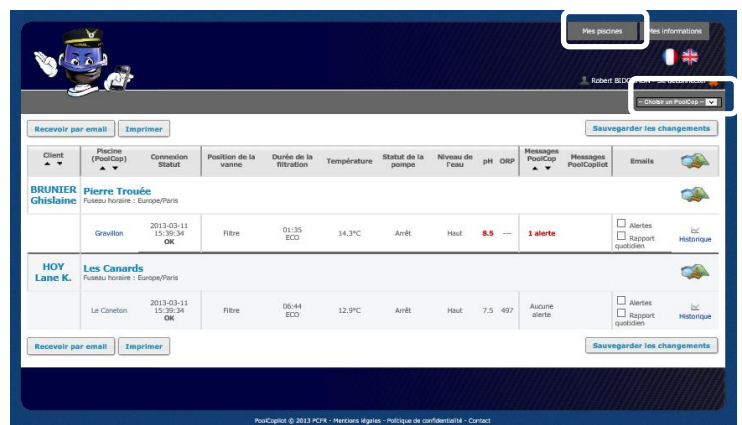
Als u slechts een zwembad beheert, wordt u automatisch naar het dashboard gestuurd na het inloggen.

De communicatiestatus tussen de PoolCop en de dataservert wordt linksboven weergegeven. Hierdoor kunt u controleren of de weergegeven gegevens recent en geldig zijn.



Als u meer dan een zwembad of PoolCop beheert, wordt u naar de overzichtspagina "Mijn zwembaden" gestuurd na het inloggen. Daar kunt u het zwembad en de PoolCop selecteren die u wilt bekijken.

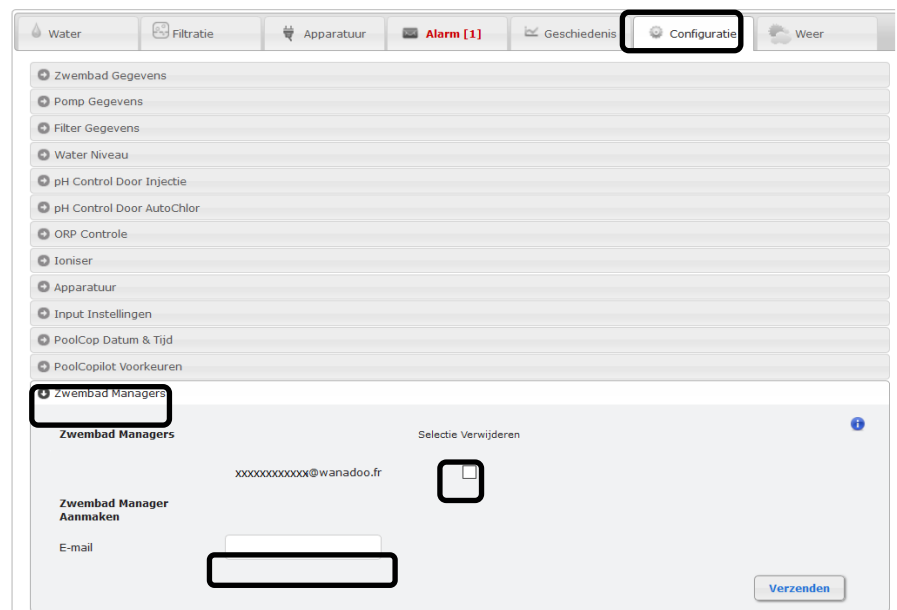
Voor toegang tot een zwembad uit de lijst, selecteert u dit gewoon met het uitklapmenu rechtsboven in het scherm.



Als u toegang tot uw zwembad wilt geven aan een derde, gaat u naar het menu "Configuratie/Zwembad managers" en voert u het e-mailadres van uw beheerder in.

De beheerder moet een account bezitten of aanmaken met hetzelfde e-mailadres op www.PoolCopilot.com voor toegang tot uw zwembad.

U kunt deze toegang op elk moment intrekken door het bijbehorende selectievakje aan te klikken. Uw beheerder krijgt dan een melding dat hij geen toegang meer heeft.



6.3.6 Toegangsoptie gebruikersinterface

Er zijn 2 opties voor de gebruikersinterface voor verschillende toegangsniveaus tot het zwembad. De gebruiker kan eenvoudig kiezen voor het wisselen van de interface door erop te klikken (behalve als een beheerder de interface heeft vergrendeld).



6.3.6.1 EENVOUDIG

De EENVOUDIGE interface maakt een basisregeling mogelijk en het weergeven van de zwembadgegevens en de configuratie van persoonlijke gegevens.

6.3.6.2 EXPERT

De EXPERT interface maakt een volledige regeling van alle functies en configuraties mogelijk.

6.4 FUNCTIES VAN POOLCOPILOT

Alle functies van PoolCop, behalve de pH-ijking zijn mogelijk vanuit PoolCopilot.

Er zijn extra functies beschikbaar via de webinterface voor alle gebruikers. Deze lijst met functies wordt uitgebreid door het ontwikkelen van de functies van PoolCop, zonder dat dit extra kosten met zich meebrengt voor abonnementshouders. De lijst omvat:

- Onbeperkte waarschuwings- en meldingse-mails.
- Geolokalisatie van het zwembad.
- Opslaan en herstellen van de configuraties.
- Geschiedenis van de telemetrie van het zwembad.
- Etc.

De Premium functies voegen een extra functieniveau toe en zorgen voor extra besparingen:

- Zwembadverlichting en alle verlichting die is aangesloten bij het zonsopgang en -ondergang.
- Vertraagd vullen om te profiteren van regenvoorspellingen.
- Etc.

6.5 PROBLEEMOPLOSSING

6.5.1 Foutberichten

"Het MAC-adres is al gebruikt": Controleer het juiste MAC-adres

"Geen PoolCop aangesloten op het volgende adres: ...": Controleer het juiste MAC-adres

"Het veld MAC-adres bevat geen MAC-adres": Controleer het juiste MAC-adres

6.5.2 De module PoolCopilot maakt geen verbinding met de server

- Controleer de juiste aansluiting in PoolCop CCU.
- Controleer of u de juiste aansluiting op de internetdoos hebt.
- Koppel de RJ45-kabel los van de CCU, sluit deze kabel aan op een laptop (zet WiFi UIT op de laptop) en controleer of internettoegang beschikbaar is.
- Als toegang niet beschikbaar is, neemt u contact op met de routerprovider / IT-service.
- Controleer het IP-adres in het Netwerkmenu. Als IP 0.0.0.0 is, is geen enkel IP-adres beïnvloed voor PoolCop, controleer of het DHCP-mechanisme op de router is ingeschakeld en of er geen beperking is voor toegang tot internet (beperkingen op bijvoorbeeld MAC-adressen)
- Controleer het SVR-adres in het Netwerkmenu. Als SVR ---. ---. ---. --- is, is het adres van de PoolCopilot-server niet opgelost. Controleer of het DNS IP-adres correct is en schakel het in op de router.

6.5.3 Geen weergave van gegevens

- Controleer of de verbindingsknop groen is wat aangeeft dat u goed verbonden bent.

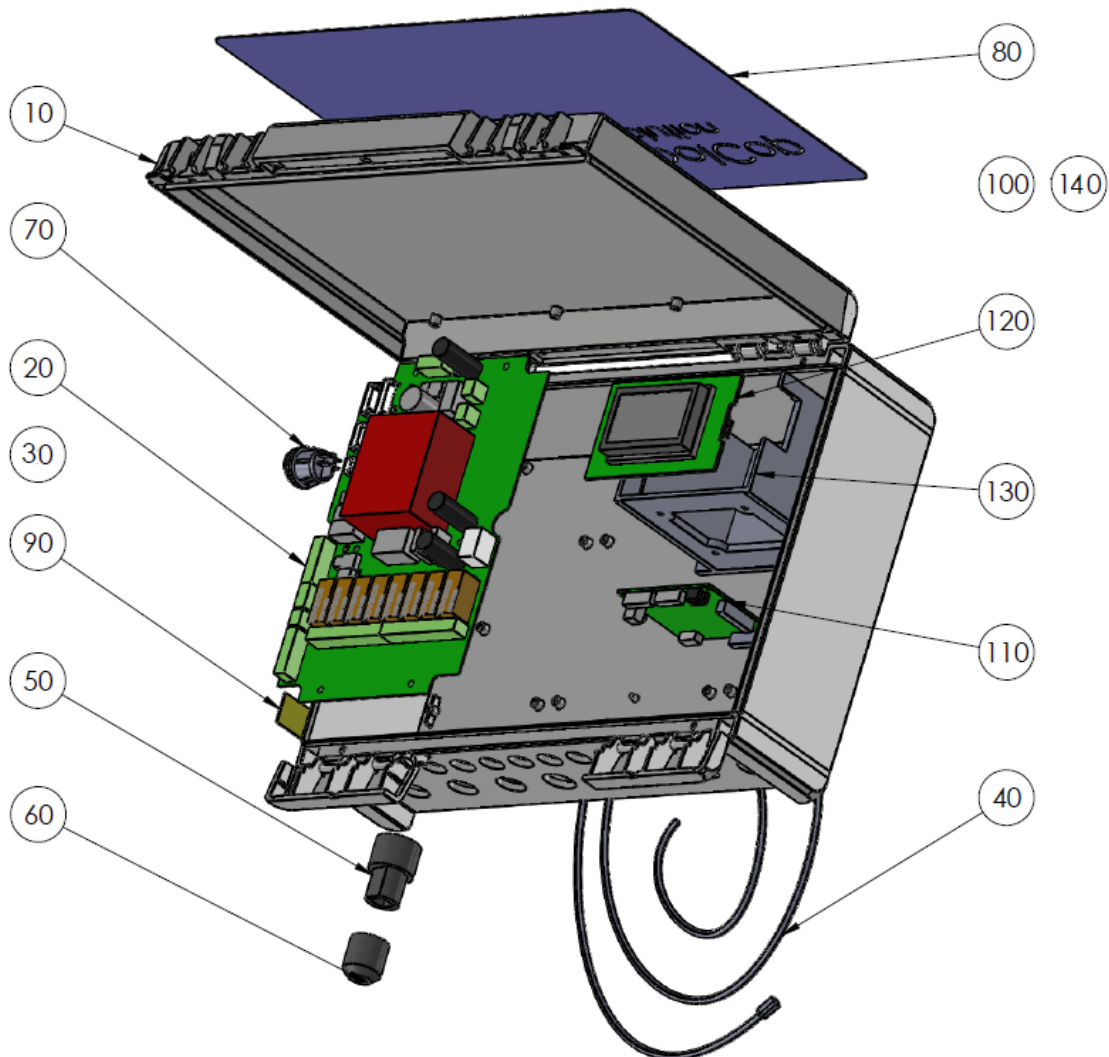
6.5.4 Geen grafieken in "Geschiedenis"

- Controleer of de versie van uw navigator up-to-date is.
- Controleer of flash player up-to-date is.

Section 7 RESERVEONDERDELEN EN DIAGRAM

7.1 GN3100 DATA CONTROL CONNECTION UNIT DCCU GENESIS

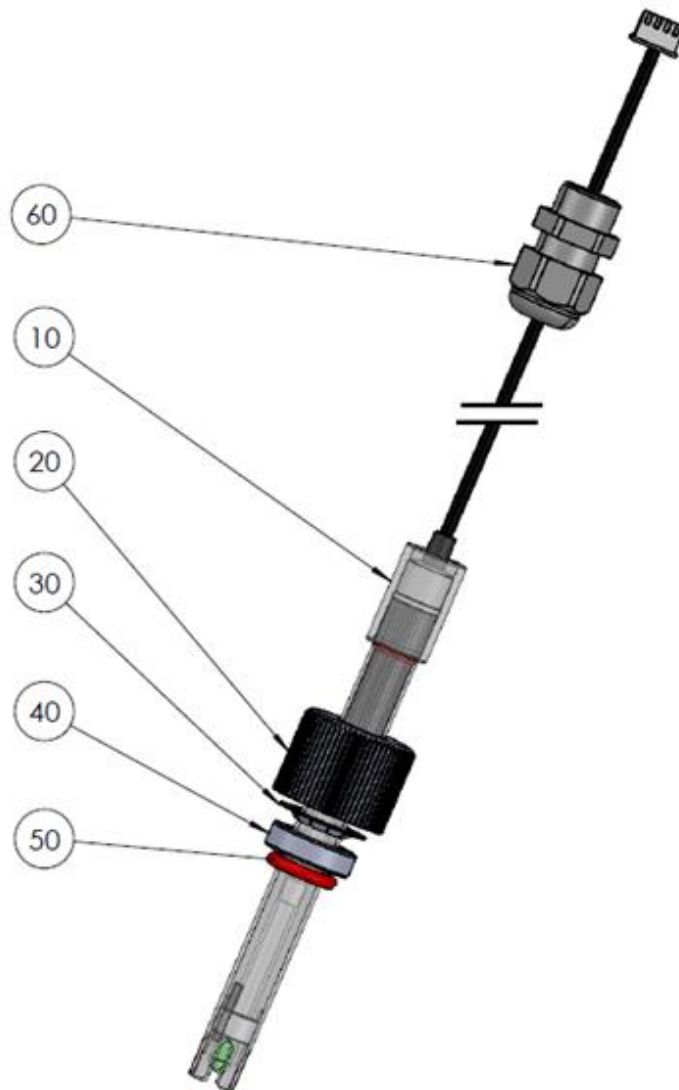
No	REF	PART	Qty
10	CF1141-F	Enclosure CCU Bocube B273612	1
20	CF1150	Kit PCB Power Supply PCB103	1
30	CF1100.04	Battery Cables (not shown)	1
40	CF1140.06	RJ45 Cable 1m	1
50	CF1140.02	Panel Mount Socket RJ45 IP68	1
60	CF1140.04	Cap RJ45 IP68	1
70	CF1114	Switch CCU	1
80	GN3201.01	Face Plate Decal and Keypad Genesis	1
90	SN007	Decal Serial Number CCU Genesis	1
100	GN3102.01	Datalink Cable Short (not shown)	1
110	CF1218.01	PCB Connection SE Data PCB005-C	1
120	CF1220.01	PCB Micro with LCD Screen PCB004-C	1
130	GN3105.01	Support Plate	1
140	GN3103.01	Connection Cable (not shown)	1



7.2 SONDEKIT SO491X PH+ORP SE

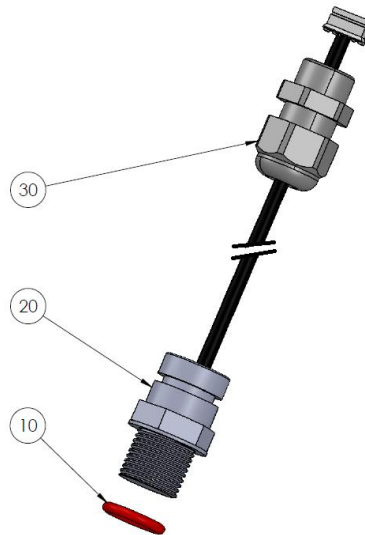
- SO4912: SE pH+ORP Platina-sonde
- SO4913: SE pH+ORP Gold-sonde

No	REF	PART	Qty
10	SO491x	Sensor SE pH+ORPCable 4m	1
20	CF1213.04	Nut for pH+ORP Sensor	1
30	CF1213.02	Grip Washer for pH+ORP Sensor	1
40	CF1213.03	Double Compressor for pH+ORP Sensor	1
50	JT0002	O-Ring pH+ORP Sensor	1
60	AC6800.06	Compression Gland PG9	1



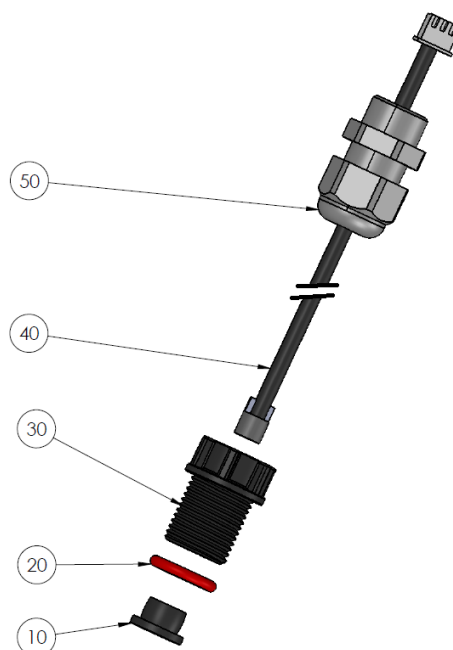
7.3 GN4224 DRUKSONDESET MET 4 M KABEL

No	REF	PART	Qty
10	JT0004	Joint Torique Bouchon VDU	1
20	GN4224.03	Capteur de Pression Cable 4m	1
30	AC6800.06	Presse-étoupe PG9	1

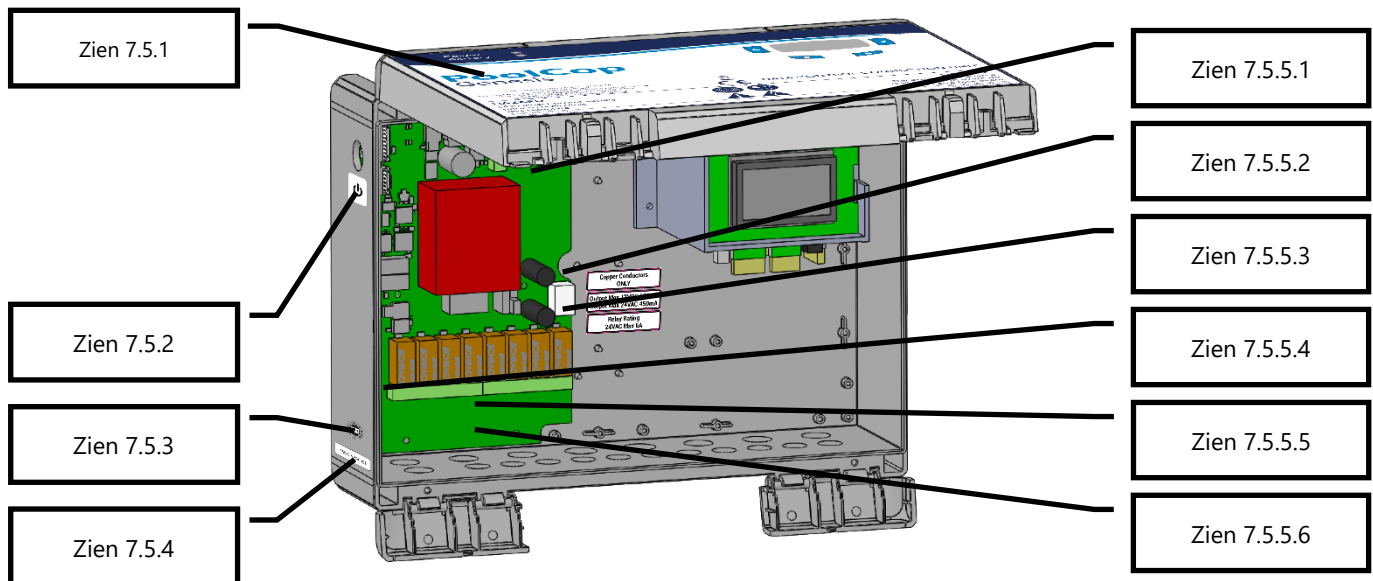


7.4 GN4211 WATERTEMPERATUURVOELER SET MET 4 M KABEL

No	REF	PART	Qty
10	CF1210.20	Bouchon Nylon sonde Température Eau	1
20	JT0004	Joint Torique Bouchon VDU	1
30	CF1210.07	Bouchon VDU M17	1
40	GN4211.01	Sonde Température Eau Cable 4m	1
50	AC6800.06	Presse-étoupe PG9	1



7.5 STICKER DIAGRAM EN MARKING



Afbeelding 86- DCCU stickers en marking

7.5.1 Front DCCU

Buiten op de voorkant aangebracht, bevat de volgende informatie:

1. Apparatuurnaam en modelnummer.
2. Naam en contactgegevens van de fabrikant (adres, website, leverancier).
3. Elektrische vereisten; volt, ampère, hertz, nominale maximale externe belasting in volt en ampère, en stroomverbruik in stand-by.
4. Modelnummers van vervangende sensoren.
5. Specificaties van vervangende zekeringen.
6. Waarschuwingen en pictogrammen, IP-classificatie, CE- en WEEE-logo's.

7.5.2 Stand-by

Bevestigd aan de buitenkant aan de linkerkant van de DCCU, onder de schakelknop.

7.5.3 Fabricagedatum

Aangebracht aan de buitenkant aan de linkerkant onderaan in het midden boven de DCCU serienummer sticker.

7.5.4 Serienummer

Aan de buitenkant links onderaan bevestigd, gecentreerd op de box..

7.5.5 Markering op de voedingsprintplaat

7.5.5.1 12 V-zekering

Naast de batterijzekering F3: BATT, 12VDC, 5x20 mm snelle 2A-cartridge, enz...

7.5.5.2 Gevaarlijke stroom en spanning

Naast de stekker van het netsnoer: 115V 230V, L E N, driehoekig hoogspanningspictogram, enz.

7.5.5.3 Beoordeling van voedingszekeringen

Naast de F1 en F2 stroomzekeringen: 5x20 mm cartridges 160 mA traag (230VAC) 315 mA Slow Blow (115VAC)

7.5.5.4 Beperking van elektrisch uitgangsvermogen

Aangrenzend aan::

- 12 V (J25) en batterij (J1) aansluitingen: 12 VDC 0,1 A.
- 24VAC (J26): 24VAC 0,35A.

7.5.5.5 Markering van relais

Grenzend aan elk uitgangsrelais Max 6A.

7.5.5.6 Koperen elektrische kabels

Grenzend aan uitgangsrelais.

Section 8 TECHNISCHE SPECIFICATIES

8.1	EG overeenstemming	139
8.2	UKCA overeenstemming	139
8.3	UL/FCC overeenstemming	140
8.4	PoolCop Genesis	141
8.5	Luchttemperatuursonde.....	141
8.6	Stroomingsensor	141
8.7	pH+Redox-sondes.....	142
8.8	Vrij Chloor beschikbaar.....	142
8.9	Waternivocontrole.....	142
8.10	XM8 Extension Module.....	142

8.1 EG OVEREENSTEMMING

De fabrikant verklaart dat de onderstaande uitrusting zo is ontworpen dat zij voldoet aan de hierna gemelde toepasselijke richtlijnen. De unit voldoet aan de essentiële vereisten van deze richtlijnen.

Fabrikant: PCFR SAS, La Remise, 130 boulevard du Nord, 84160 Cucuron (FRANKRIJK)
Uitrusting: PoolCop
Modelnamen: PoolCop Genesis

Directives	Titles	Harmonized Standards
2014/35/EU	Low Voltage Directive	EN 61010-1:2010+A1:2019 EN IEC 62368-1:2020+A11:2020
2014/30/EU	EMC Directive	EN 55032:2015/A11:2020 IEC 61000-3-2:2019 IEC 61000-3-3:2013/A1:2019 IEC 61000-4-2:2008 (EN 55035:2017/A11:2020) IEC 61000-4-3:2006+A1:2007+A2:2010 (EN 55035:2017/A11:2020) IEC 61000-4-4:2012 (EN 55035:2017/A11:2020) IEC 61000-4-5:2014 (EN 55035:2017/A11:2020) IEC 61000-4-6:2008 (EN 55035:2017/A11:2020) IEC 61000-4-8:2010 (EN 55035:2017/A11:2020) IEC 61000-4-11:2004 (EN 55035:2017/A11:2020)
2011/65/EU 2015/863/EU 2018/739/EU	Hazardous Substances (RoHS)	EN IEC 63000:2018

8.2 UKCA OVEREENSTEMMING

De fabrikant verklaart dat de onderstaande uitrusting zo is ontworpen dat zij voldoet aan de hierna gemelde toepasselijke richtlijnen. De unit voldoet aan de essentiële vereisten van deze richtlijnen.

Fabrikant: PCFR SAS, La Remise, 130 boulevard du Nord, 84160 Cucuron (FRANKRIJK)
Uitrusting: PoolCop
Modelnamen: PoolCop Genesis

Legislation	Titles	Harmonized Standards
UK SI 2016 1101	Electrical Equipment (Safety) Regulations 2016	BS EN 61010-1:2010+A1:2019 BS EN 62368-1:2020+A11:2020
UK SI 2016 1091	Electromagnetic Compatibility Regulations 2016	BS EN 55032:2015/A11:2020 BS EN 61000-3-2:2014 BS EN 61000-3-3:2013 BS EN 55035:2017/A11:2020 BS EN 55035:2017/A11:2020 BS EN 55035:2017/A11:2020 BS EN 55035:2017/A11:2020 BS EN 55035:2017/A11:2020 BS EN 55035:2017/A11:2020 BS EN 55035:2017/A11:2020
UK SI 2012 3032	Restriction of the Uses of Certain Hazardous Substances 2012	BS EN IEC 63000:2018

8.3 UL/FCC OVEREENSTEMMING

De fabrikant verklaart dat de onderstaande uitrusting zo is ontworpen dat zij voldoet aan de hierna gemelde toepasselijke richtlijnen. De unit voldoet aan de essentiële vereisten van deze richtlijnen.

Fabrikant: PCFR SAS, La Remise, 130 boulevard du Nord, 84160 Cucuron (FRANKRIJK)
Uitrusting: PoolCop
Modelnamen: PoolCop Genesis

Norms	Titles	Sections
FCC part 15B	Conducted emissions : AC: 150kHz – 30MHz Radiated emissions: 30 MHz – 1 GHz	FCC §15.107 FCC §15.109
UL1081	Swimming pool pumps, filters and chlorinators	
UL1563	Safety Electric Spas, Equipment Assemblies, and Associated Equipment	

Dit apparaat voldoet aan deel 15 van de FCC-regels. Het gebruik is onderworpen aan de volgende twee voorwaarden:

- (1) Dit apparaat mag geen schadelijke interferentie veroorzaken, en
- (2) Dit apparaat moet alle ontvangen interferentie accepteren, inclusief interferentie die ongewenste werking kan veroorzaken.

OPMERKING: De licentiehouders is niet verantwoordelijk voor wijzigingen of aanpassingen die niet uitdrukkelijk zijn goedgekeurd door de partij die verantwoordelijk is voor naleving. Dergelijke wijzigingen kunnen de bevoegdheid van de gebruiker om de apparatuur te bedienen ongeldig maken.

Dit apparaat is getest en voldoet aan de limieten voor een digitaal apparaat van klasse B, volgens deel 15 van de FCC-voorschriften. Deze limieten zijn bedoeld om redelijke bescherming te bieden tegen schadelijke interferentie in een residentiële installatie. Dit apparaat genereert en gebruikt radiofrequentie-energie en kan deze uitstralen. Als het apparaat niet volgens de instructies wordt geïnstalleerd en gebruikt, kan het schadelijke storing veroorzaken aan radiocommunicatie. Er is echter geen garantie dat er geen interferentie zal optreden in een bepaalde installatie. Als deze apparatuur schadelijke interferentie veroorzaakt bij radio- of televisieontvangst, wat kan worden vastgesteld door de apparatuur uit en aan te zetten, wordt de gebruiker aangemoedigd te proberen de interferentie te corrigeren door een of meer van de volgende maatregelen:

- Richt de ontvangstantenne opnieuw of verplaats deze.
- Vergroot de afstand tussen de apparatuur en de ontvanger.
- Sluit de apparatuur aan op een stopcontact van een ander circuit dan dat waarop de ontvanger is aangesloten.
- Raadpleeg de dealer of een ervaren radio/tv-technicus voor hulp.

Waarschuwing voor de gebruiker: wijzigingen of aanpassingen die niet uitdrukkelijk zijn goedgekeurd door de partij die verantwoordelijk is voor de naleving, kunnen de bevoegdheid van de gebruiker om het apparaat te bedienen ongeldig maken.

8.4 POOLCOP GENESIS

Composants	
Data Control Connection Unit (DCCU)	1
pH-sonde	Geleverd
Installatie- en gebruikshandleiding	1
Technische specificaties	
Afmetingen van de DCCU	375x120x285 mm [14.8x4.8x11 in] - 4.3 Kg [9.5 lbs]
Stroomvoorziening	230VAC, 50Hz
Schommelingen in netspanning	+/- 10%
Categorie overspanning	II
Vervuilingsgraad	2
Gebruik	Binnen
Bedrijfstemperatuur	-5°C tot 45°C [23°F tot 113°F]
Maximale hoogte	2000m
Relatieve vochtigheid	80% tot 31°C, lineair afnemend tot 50% bij 45°C
Natte locatie	Het product heeft een behuizing die beschermt tegen opspattend water en kan worden gebruikt in een dergelijke natte omgeving.
Intensiteit (primair)	160mA
Intensiteit (secundair)	2A
1 x pomp + 7 randapparatuur	6A
Port de Communication	RS 232
Communicatiepoort	0 tot 60°C [32°F tot 140°F]
pH-sonde	6.2 tot 8.2
Redox-sonde	0 tot 999mv
Druk	-0.9 tot 2.50 Bars [-13 tot 36 psi]
Veiligheidskenmerken:	Gebrek aan water; lage en hoge druk; bescherming tegen bliksem
Beveiliging	IP54

8.5 LUCHTTEMPERATUURSONDE

Onderdelen	
Luchttemperatuursonde met kabel	1
Technische specificaties	
Kabel	4.5 m [48 ft]
Temperatuurbereik Nauwkeurigheid	-30°C tot 65°C ($\Delta T = \pm 2^\circ C$) [-22°F tot 149°F ($\Delta T = \pm 3.5^\circ F$)]

8.6 STROOMINGSSENSOR

Onderdelen		
Sensor met kabel	1	
Technische specificaties		
Kabel	4 m [6.6 ft]	
Temperatuur	5°C tot 50°C [41°F tot 122°F]	
Bedrijfsdruk	10 Bars [145 psi]	
Beveiliging	IP65	
Pijpleidingen	1.5"	2.0"
Detectie	Ongeveer 3 m ³ /h [11 gpm]	Ongeveer 4 m ³ /h [14.5 gpm]
Verlies van detectie	Ongeveer 1 m ³ /h [3.6 gpm]	Ongeveer 1.5 m ³ /h [5.5 gpm]

8.7 PH+REDOX-SONDES

Onderdelen	SO4912	SO4913
pH+Redox-sonde		1
Transportdop		1
Witte schroefdop		1
Remringetje		1
Compressiering		1
O-Ring		1
Technische specificaties		
Afmetingen Diameter	Diameter 12 mm [0.47 in] – Lengte 14 cm [5.5 in]	
Kabellengte	4 strands, 4 m [13 ft]	
Connector	JST XHP-4	
pH-bereik (Nauwkeurigheid)	4 tot 12 (+/- 0.05)	
Type sonde	Platinum Pt	Goud Au
Redox-bereik (Nauwkeurigheid)	0 tot 999 mV (+/- 5 mV)	

8.8 VRIJ CHLOOR BESCHBAAR

Zie de beschikbare gebruikers- en installatiehandleiding voor de sonde voor vrij chloor voor meer informatie.

8.9 WATERNIVOCONTROLE

Onderdelen	Set waterrand	Set bufferbak
Aantal waternivosondes	1 sonde	4 sondes
Elektromagnetische klep		1
Bevestigingsband PVC 50mm		1
Bevestigingsband PVC 63mm		1
PVC aansluiting 90° (20mm/20mm)		1
PVC aansluiting recht 20mm		2
RVS terugslagklep		1
Afsluitklep 15mm		1
Reductie (20mm/15mm)		1
Technische specificaties		
Sensor uitgang	5 VDC	
Kleptoevoer	24 VAC	
Bedrijfsdruk	3.5 Bars [50.7 psi]	
Kabellengte	20 m [65.6 ft]	6m [19.7 ft]
Hoogte	70mm [2.76 in]	40mm [1.58 in]
Breedte	45mm [1.77 in]	25mm [0.98 in]
Diepte	15mm [0.59 in]	25mm [0.98 in]

8.10 XM8 EXTENSION MODULE

Onderdelen	PoolCOP XM8
XM8 Extension Module	1
Technische specificaties	
Afmetingen	140x98x195 mm [55.1x38.6x76.8 in] - 0.8 Kg [1.76 lbs]
Voeding	12V - 300mA
Randapparatuur 9 tot 15	6A - 24VAC
Ingangs 3 tot 10	5 VDC
Beveiliging	IP54
Conformiteit	CE



PCFR SAS
130 Boulevard du Nord
84160 CUCURON, France

© PCFR SAS All Rights Reserved PoolCop Genesis GN44MANNL